

**\*NOTE**  
 [FR] Cette dimension peut être soit [39.1mm] / 1½ po ou [57.2mm] / 2¼ po.  
 [EN] This dimension can either be [39.1mm] / 1½ in or [57.2mm] / 2¼ in.

**DETAIL A**  
**ECHELLE 1:1**

Project leader / Chargé de projet :  
**FB**

Part number / Numéro de pièce :  
**Versa Axes**

Part name / Nom de la pièce :  
**Versa Axes**

Designer / Concepteur :  
**OS**

Paint system / Système de peinture :  
**TEXTURAL III, TEXTURAL IV, PERSPECTRA PLUS**

Nominal thickness / Épaisseur nominale :  
**22, 24 Gauge/Jauge**

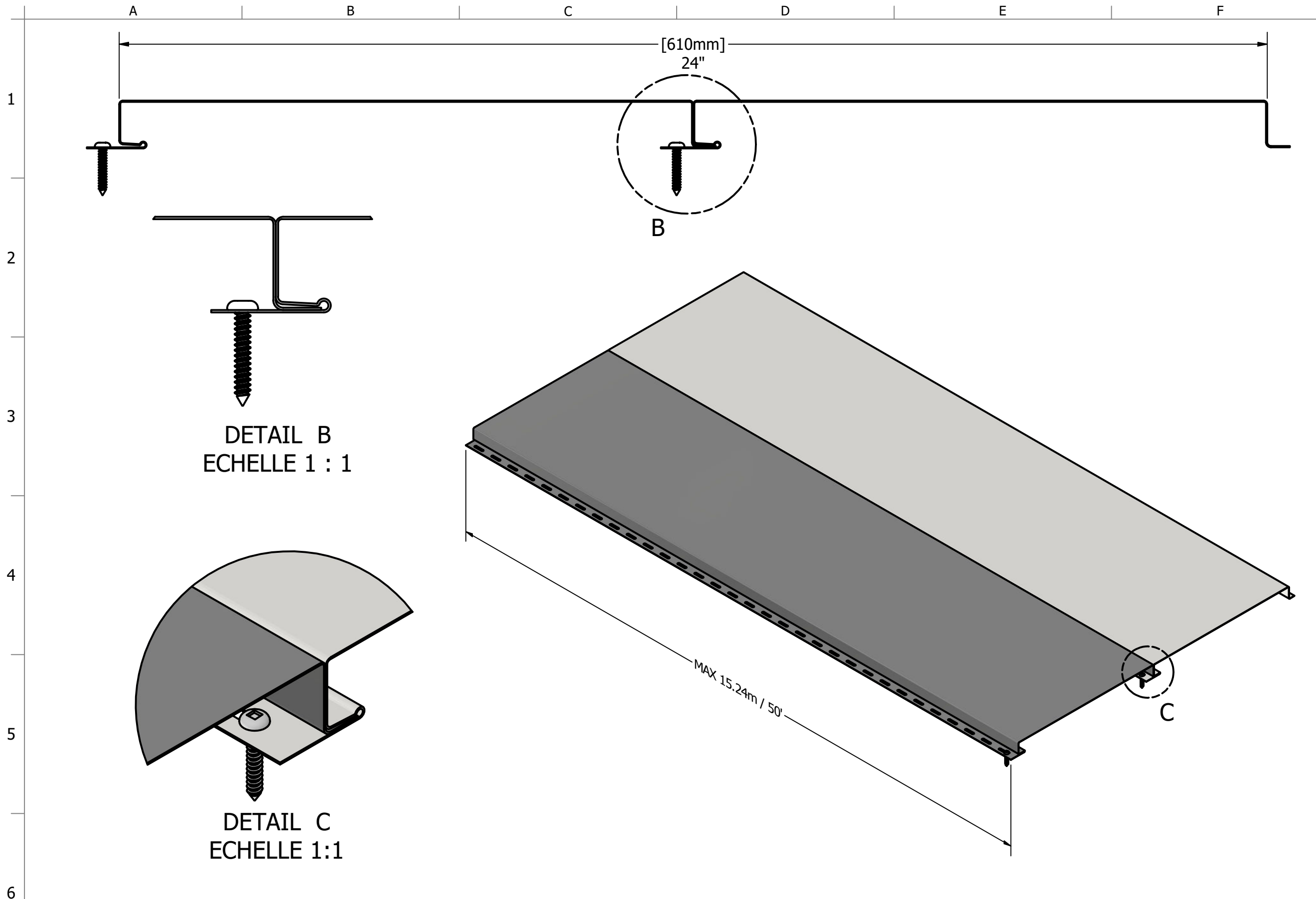
Material / Matériau :  
**STEEL / ACIER**

Revisions / Révisions

REV.	DESCRIPTION
B	Ajout palette de vissage
A	Original
-	-
-	-
-	-

Update / Mise à jour :  
**2026-06-15**





Project leader / Chargé de projet :  
FB

Part number / Numéro de pièce :  
Versa Axes

Part name / Nom de la pièce :

Versa Axes

Designer / Concepteur :  
OS

Paint system / Système de peinture :  
TEXTURAL III, TEXTURAL IV,  
PERSPECTRA PLUS

Nominal thickness / Épaisseur nominale :  
22, 24 Gauge/Jauge

Material / Matériau :  
STEEL / ACIER

Revisions / Révisions

REV.	DESCRIPTION
B	Ajout palette de vissage
A	Original
-	-
-	-
-	-

Update / Mise à jour :

**2026-06-15**

**MAC**  
METAL ARCHITECTURAL

File Name / Nom de fichier :

Versa

Revision / Révision

**B**

Drawn by / Dessiné par :

OS

Date :

2026-06-15

Size / Format :

Tabloid 11"/17"

Scale / Échelle :

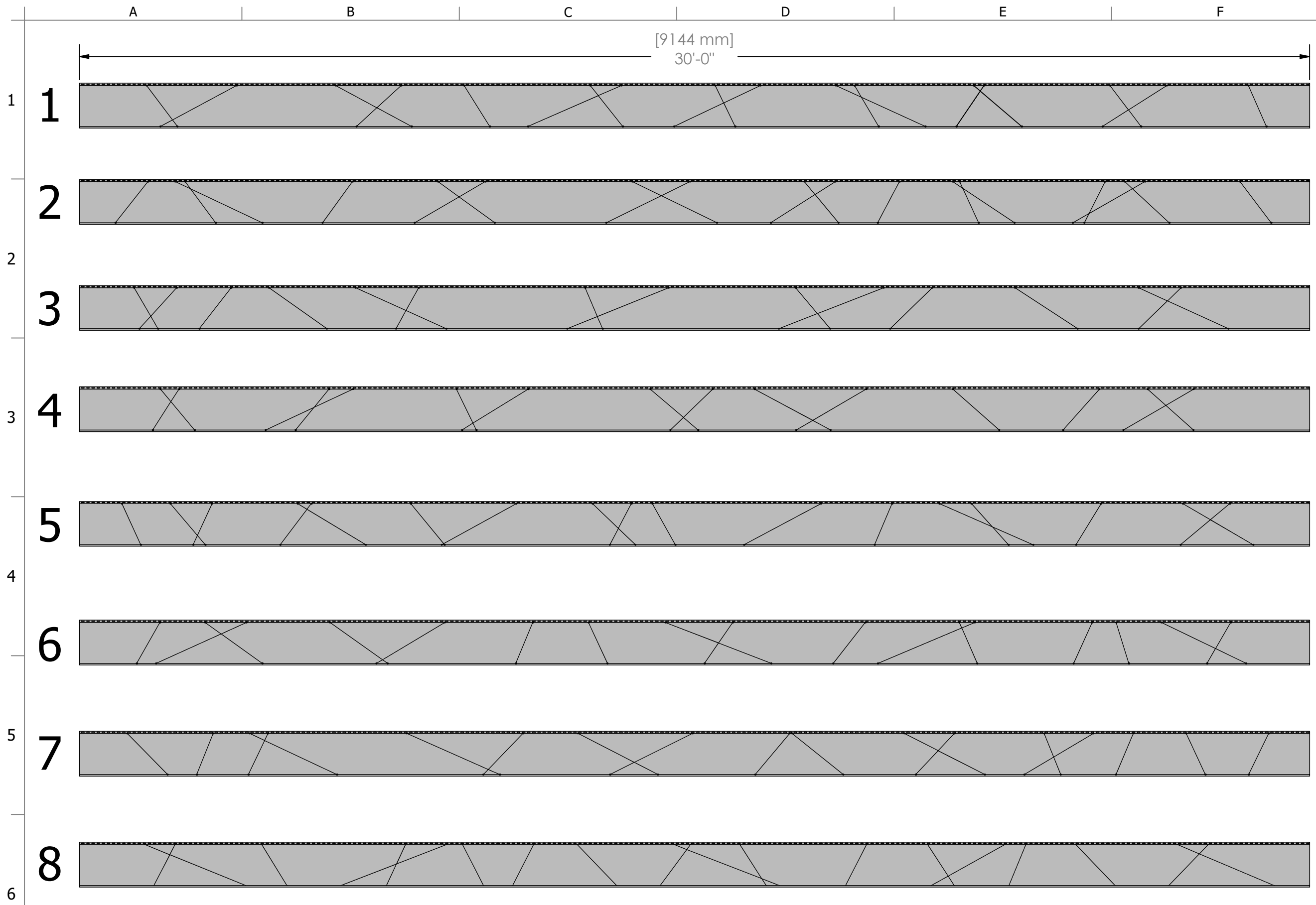
1:2

Units / Unités :

[mm] "

Page / Feuille :

2/3



Project leader / Chargé de projet :

**SG**

Part number / Numéro de pièce :

**Versa Axis**

Part name / Nom de la pièce :

**Versa Axes**

Designer / Concepteur :

**RT**

Paint system / Système de peinture :

**TEXTURAL III, TEXTURAL IV,  
PERSPECTRA PLUS**

Nominal thickness / Épaisseur nominale :

**22-24 GAUGE / JAUGE**

Material / Matériau :

**STEEL / ACIER**

Revisions / Révisions

REV.	DESCRIPTION
A	Original
-	-
-	-
-	-
-	-

Update / Mise à jour :

**2026-06-15**



File Name / Nom de fichier :

**Versa Axes**

Revision / Révision

**A**

Drawn by / Dessiné par :

**RT**

Date :

**2026-06-15**

Size / Format :

**B**

Scale / Échelle :

**1/28**

Units / Unités :

**in**

Page / Feuille :

**1 / 1**