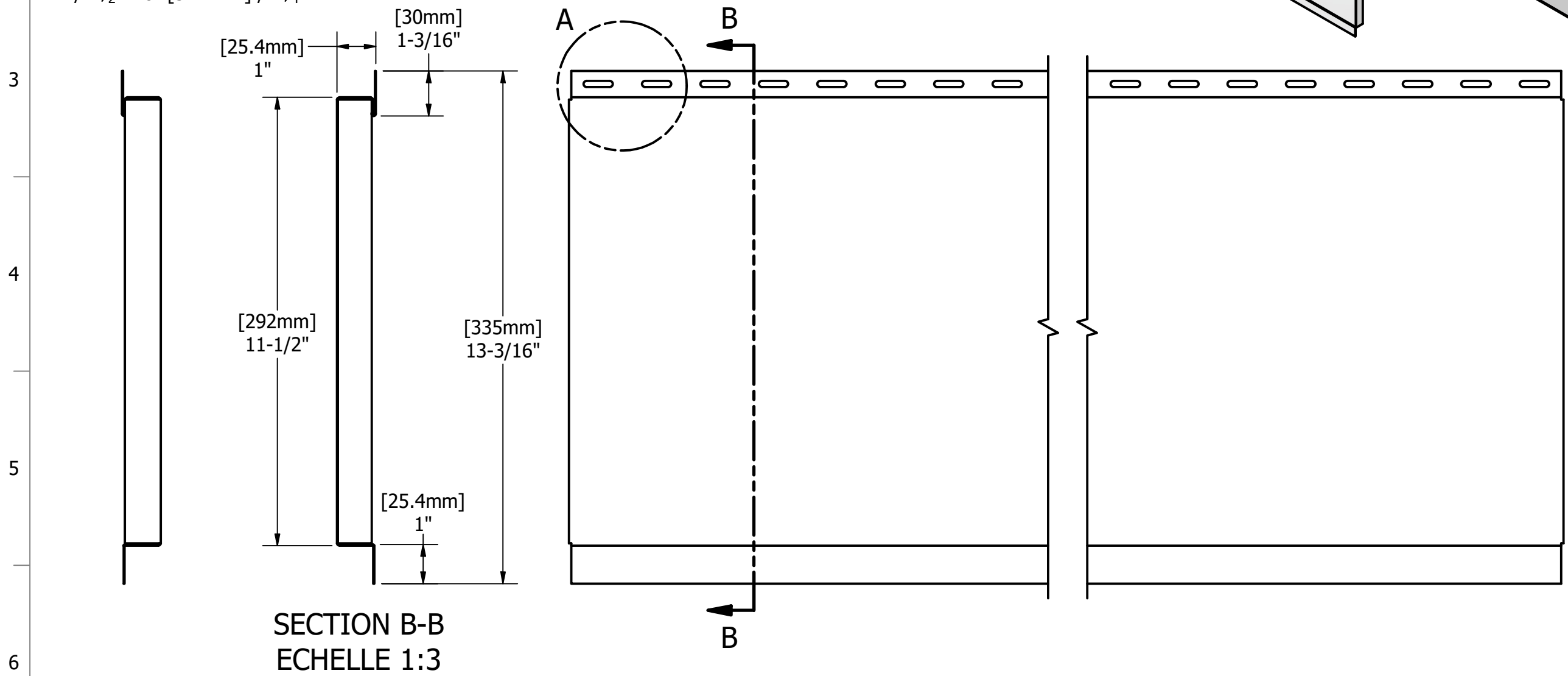


DETAIL A
ECHELLE 1:2

DETAIL C
ECHELLE 1:1

***NOTE**
[FR] Cette dimension peut être soit [39.1mm] / 1½ po ou [57.2mm] / 2¼ po.
[EN] This dimension can either be [39.1mm] / 1½ in or [57.2mm] / 2¼ in.

****NOTE**
[FR] L'espace pour l'installation dans la moulure en U (M15P) est de 0.180" ± 0.015" [4.6mm ± 0.4 mm].
[EN] The gap for U-Trim (M15P) installation is 0.180" ± 0.015 " [4.6mm ± 0.4 mm]



SECTION B-B
ECHELLE 1:3

Project leader / Chargé de projet :
FB
Part number / Numéro de pièce :
SPPAG22.12X72
Part name / Nom de la pièce :
Axes Polymac 12"x72" /
Polymac Axes 12"x72"
Designer / Concepteur :
OS
Paint system / Système de peinture :
TEXTURAL III, TEXTURAL IV,
PERSPECTRA PLUS
Nominal thickness / Épaisseur nominale :
22 auge/Jauge
Material / Matériau :
STEEL / ACIER

Revisions / Révisions

REV.	DESCRIPTION
B	Ajout palette de vissage
A	Original
-	-
-	-
-	-

Update / Mise à jour :
2026-06-15



LISTE DE PIECES			
Item	Part number	Description	Qty
1	SPPAG22.12X72	POLYMAC AXES 12X72	1

1

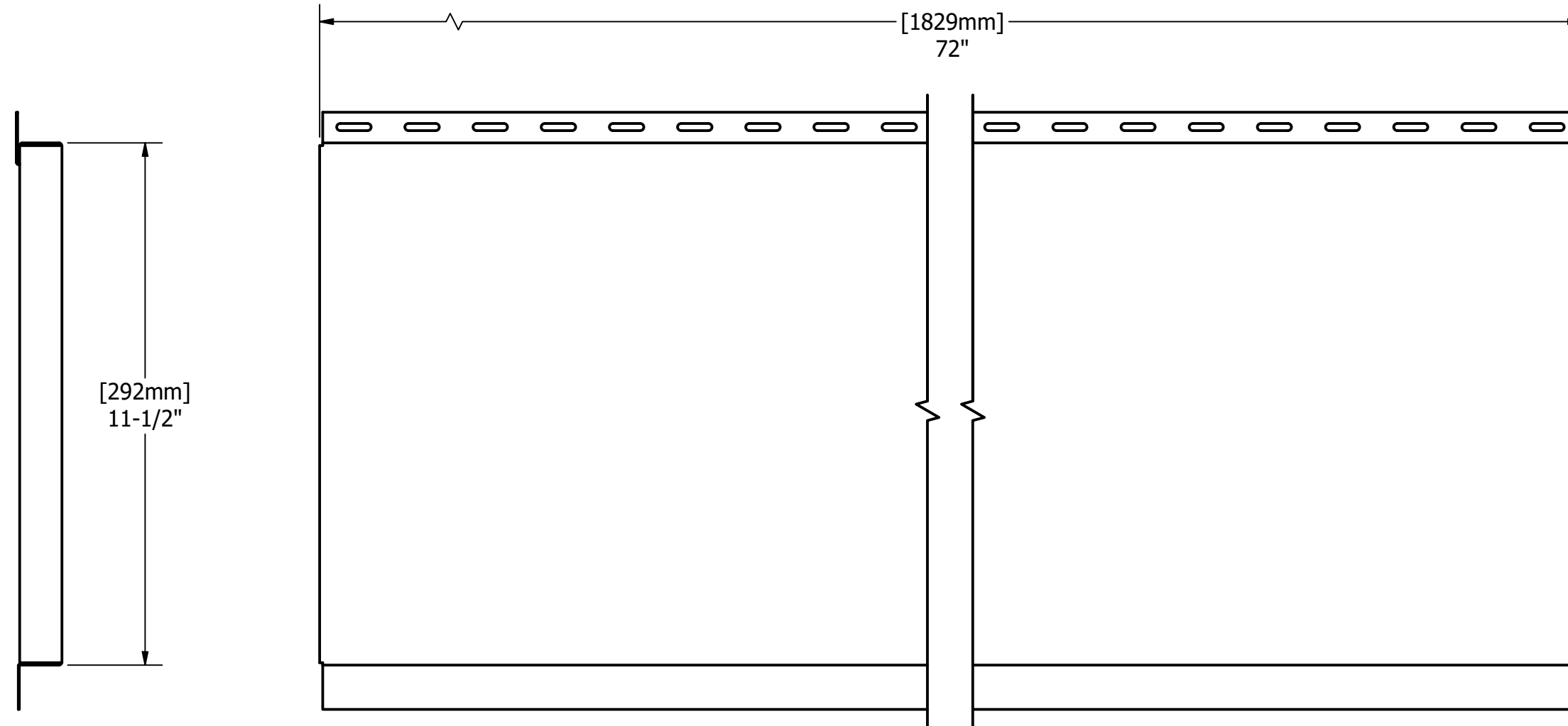
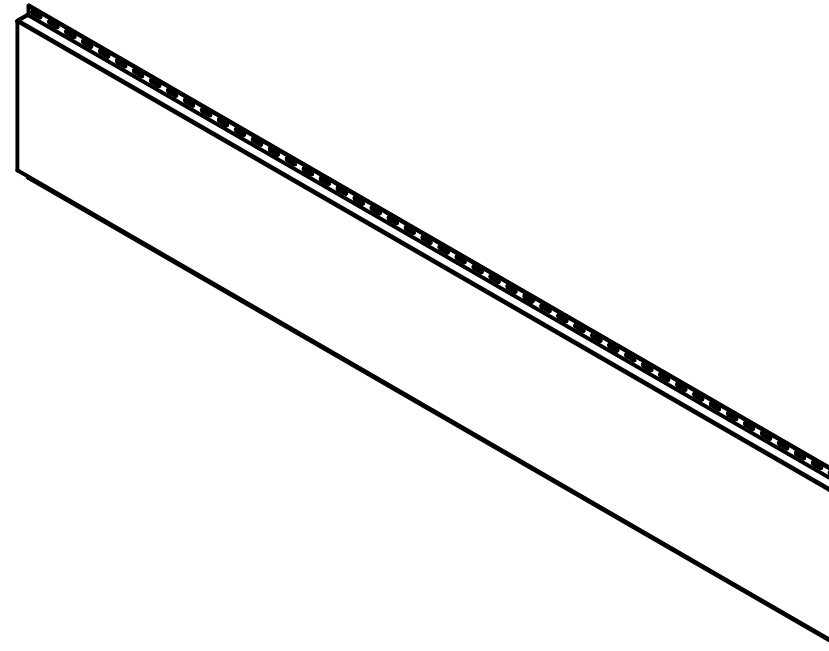
2

3

4

5

6



Project leader / Chargé de projet :

FB

Part number / Numéro de pièce :

SPPAG22.12X72

Part name / Nom de la pièce :

**Axes Polymac 12"x72" /
Polymac Axes 12"x72"**

Designer / Concepteur :

OS

Paint system / Système de peinture :

**TEXTURAL III, TEXTURAL IV,
PERSPECTRA PLUS**

Nominal thickness / Épaisseur nominale :

22 Gauge/Jauge

Material / Matériau :

STEEL / ACIER

Revisions / Révisions

REV.	DESCRIPTION
B	Ajout palette de vissage
A	Original
-	-
-	-
-	-

Update / Mise à jour :

2026-06-15

MAC
METAL ARCHITECTURAL

File Name / Nom de fichier :

SPPG24.12X72

Revision / Révision

B

Drawn by / Dessiné par :

OS

Date :

2026-06-15

Size / Format :

Tabloid 11"/17"

Scale / Échelle :

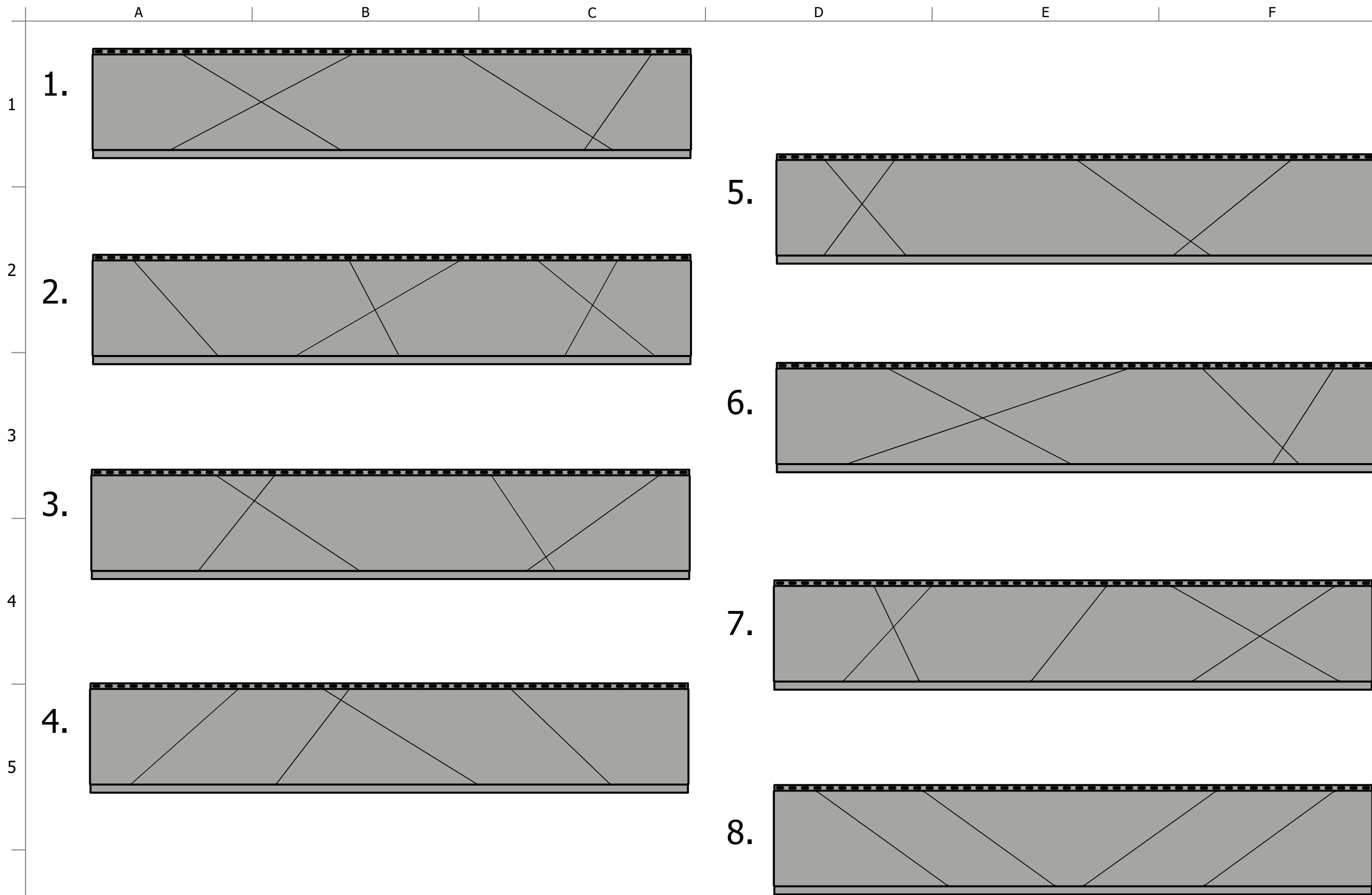
1:2

Units / Unités :

[mm] "

Page / Feuille :

2 de 2



*À titre de référence seulement / For reference only

Project leader / Chargé de projet :
SG
 Part number / Numéro de pièce :
SPPAMG22.12x72
 Part name / Nom de la pièce :
Axes Polymac 12"x72" / Polymac Axes 12"x72"
 Designer / Concepteur :
SG
 Paint system / Système de peinture :
TEXTURAL III, TEXTURAL IV, PERSPECTRA PLUS
 Nominal thickness / Épaisseur nominale :
22 GAUGE / JAUGE
 Material / Matériau :
STEEL / ACIER

Revisions / Révisions

REV.	DESCRIPTION
A	Original
-	-
-	-
-	-
-	-

Update / Mise à jour :
2026-06-15



File Name / Nom de fichier : Axes Polymac 12x72	Revision / Révision : A	Drawn by / Dessiné par : SG	Date : 2026-06-15	Size / Format : B	Scale / Échelle : 1 / 12	Units / Unités : MM	Page / Feuille : 1 / 1
---	-----------------------------------	---------------------------------------	-----------------------------	-----------------------------	------------------------------------	-------------------------------	----------------------------------