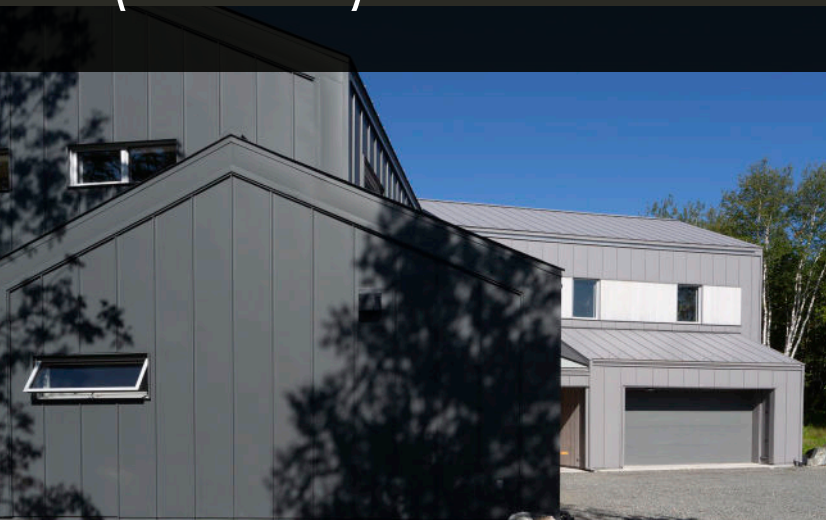




Guide d'installation

SÉRIE MS 1  
(MURAL)



**MAC**  
METAL ARCHITECTURAL

ON HABILLE  
VOTRE  
EXTÉRIEUR



ATTENTION

## PROTECTION

Le matériel peut contenir des arêtes tranchantes. Pour cette raison, nous vous recommandons de porter un équipement de protection adéquat: harnais de sécurité, bottes de sécurité, casque, lunettes de sécurité et gants.



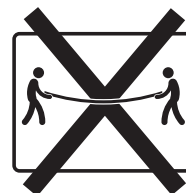
## GARANTIE

L'installation doit être réalisée selon les normes établies par le code du bâtiment en vigueur et selon les recommandations du fabricant afin que la garantie s'applique. Advenant le cas où un problème surviendrait lors de l'installation des profilés, il est important d'aviser l'agent distributeur avant l'installation d'un maximum de 5 feuilles afin de s'assurer que la garantie s'applique. Il est également important de s'assurer qu'il n'y ait pas de corrections à apporter sur la surface d'installation.

## MANIPULATION

### PROFILÉ SUR MESURE

Manipulez les feuilles avec précaution. Soulevez toujours les feuilles dans le sens de la hauteur et non de la largeur afin d'éviter que les feuilles ne se plient ou ne se déforment. Il est recommandé de les manipuler à deux personnes ou plus selon la longueur.



## MANIPULATION DES EMBALLAGES

Afin de limiter les risques de bris des matériaux, il est important de suivre certaines règles au moment de la manipulation des emballages :

1. Limitez au maximum le déplacement des matériaux avant leur installation.
2. Portez toujours une attention particulière lors du transport d'un point à l'autre afin d'éviter la flexion des feuilles.
3. Utilisez un chariot élévateur avec fourche, laquelle doit être ajustée au maximum en largeur, pour la manutention des emballages des feuilles mesurant 20 pieds maximum.
4. Au-delà de cette longueur, utilisez un chariot élévateur à mât télescopique et d'une barre de chargement ou une grue.



MANIPULATION DES  
EMBALLAGES D'UN  
MAXIMUM DE 20 PI



MANIPULATION DES  
EMBALLAGES DE 20 PI  
ET PLUS

## RÉCEPTION DE COMMANDE ET INSPECTION

Il est du devoir du client d'inspecter la commande à la réception. Advenant qu'une erreur soit survenue ou que certains panneaux aient subi des dommages, il est important d'en aviser l'agent distributeur dans les plus brefs délais afin que la situation soit corrigée.

## ENTREPOSAGE

Afin de conserver les propriétés esthétiques et physiques des profilés pour murs et toitures de MAC Métal Architectural, il est important de respecter certaines règles d'entreposage.

Si les panneaux ne peuvent pas être installés immédiatement après la livraison, entreposez-les à l'intérieur dans un endroit sec, sur une surface plane et bien ventilée. Limitez au maximum les déplacements afin de minimiser les risques de bris.

L'entreposage des panneaux à l'extérieur relève de la responsabilité des clients. Advenant que le matériel doive absolument être entreposé à l'extérieur, placez les panneaux à plat dans un endroit qui n'est pas directement exposé au soleil ou aux températures extrêmes. En effet, ces facteurs peuvent faire adhérer davantage le film protecteur aux panneaux, le rendant ainsi difficile à retirer, ce qui pourrait laisser des traces de colle sur la surface du produit au moment du retrait. De plus, l'accumulation de l'eau stagnante sur les emballages peut contribuer à leur détérioration; c'est pourquoi il est primordial de protéger votre commande.

Il est important de suivre les recommandations suivantes :

1. Si possible, optez pour un endroit de niveau, à l'écart, où les panneaux ne nuiront pas à l'exécution des travaux sur le chantier, et avec une exposition limitée au soleil.
2. Couvrez le sol d'une toile de plastique pour empêcher l'humidité du sol d'atteindre les panneaux.
3. Déposez les panneaux à environ 6 po (152 mm) du sol pour permettre à l'air de circuler.
4. Surélevez une partie des panneaux pour permettre à l'eau de pluie de s'écouler.
5. Protégez les panneaux avec une toile. N'utilisez pas de plastique, car cela peut créer de la condensation.

## 1. LES OUTILS

Afin de bien exécuter les travaux, vous aurez besoin d'une plieuse ou d'une pince plieuse, d'une visseuse et d'un ciseau à tôle, de scellant, d'une scie rotative à coupe à froid, de lame à métal (voir les recommandations), d'une cisaille électrique, ainsi que d'une barre plieuse MAC. Vous devrez aussi vous munir d'un niveau et d'un ruban à mesurer.



### SCIE ROTATIVE

L'utilisation d'une scie rotative de coupe à froid doit se faire avec une lame à métal spécialisée et répondre aux recommandations du fabricant. Veuillez vous référer au guide de coupe disponible sur notre site Web pour connaître les détails d'utilisation.

## 1.1 LES ACCESSOIRES

Voici la liste des accessoires nécessaires pour l'installation et la finition des profilés de toiture :

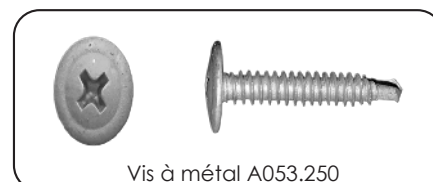
- Vis à bois ou vis à métal MAC selon le type de projet;
- Membrane d'étanchéité haute température;
- Membrane autocollante élastomérique;
- Rouleau d'acier;
- Moulures;
- Scellant.

## 1.2 LES TYPES DE VIS MAC

L'utilisation de vis MAC est fortement recommandée. En plus d'être parfaitement adaptées à nos profilés, elles sont dûment testées et conformes à la norme ASTM B-117 2000h.

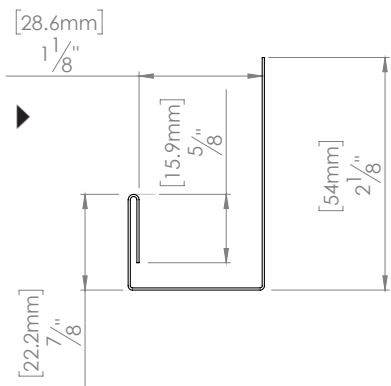
Si toutefois une autre vis devait être utilisée, elle doit répondre à la norme de ASTM B-117 2000h afin d'assurer la garantie de 40 ans.

Vissez avec un contact modéré pour ne pas nuire à l'expansion du matériel. Les vis ne doivent pas exercer de pression ni vers le haut, ni vers le bas, et ce afin d'éviter de déformer les feuilles.

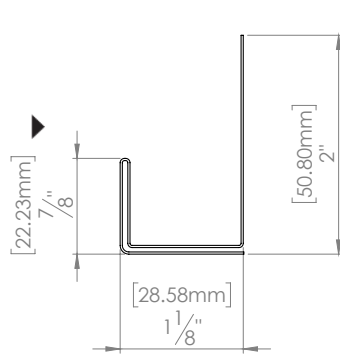


## Mouleurs et solins MS 1

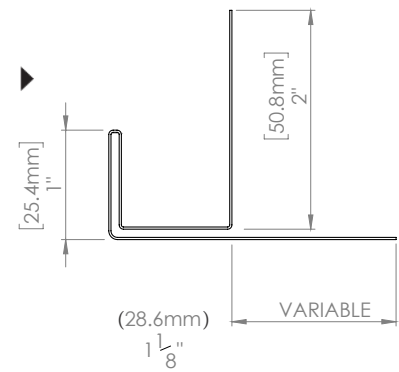
**No. M01A**  
J Trim



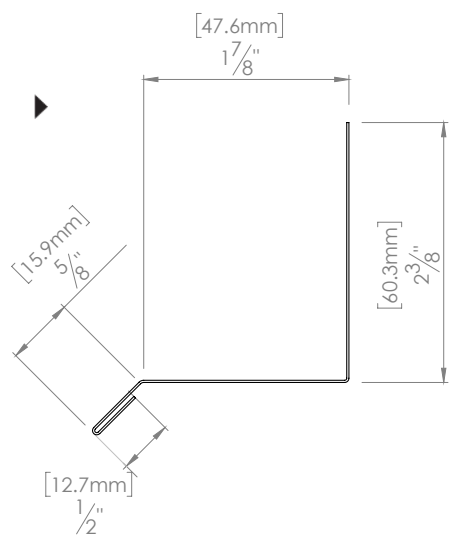
**No. M02A**  
J Trim double



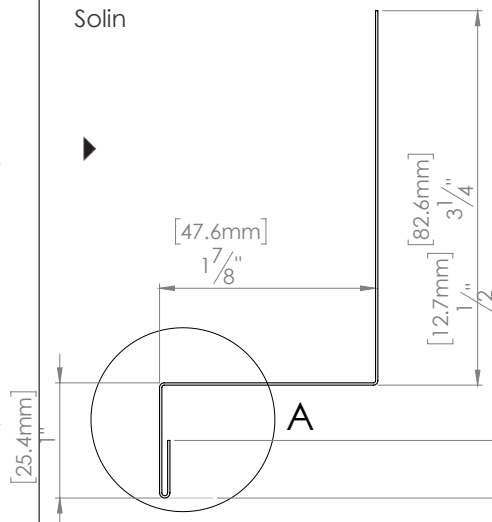
**No. M03A**  
J Trim à palette variable



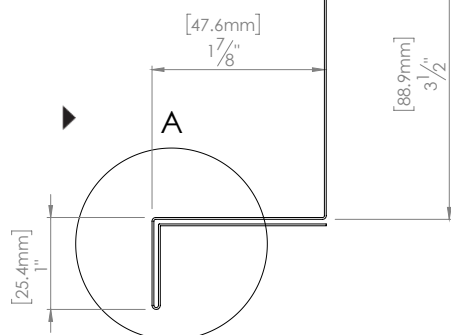
**No. M51A**  
Solín à angle droit



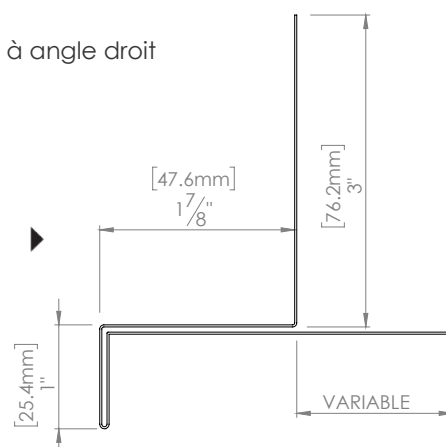
**No. M50A**  
Solín



**No. M54A**  
Solín double à angle droit

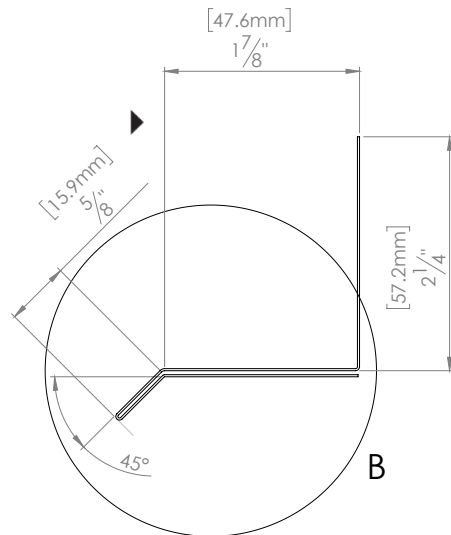


**No. M57A**  
Solín à palette à angle droit

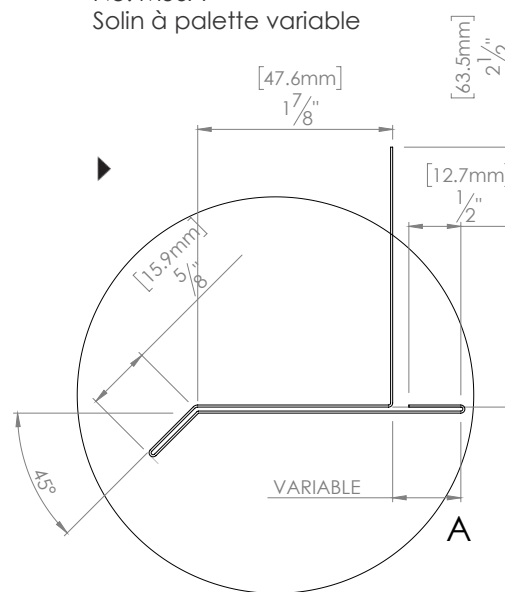


## Moules et solins MS 1

No. M53A  
Solins double



No. M56A  
Solins à palette variable



## 2. INSTALLATION

### RECOMMANDATIONS

Ce guide d'installation fournit les directives générales à l'installation des profilés pour revêtement à vis non apparentes de MAC Métal Architectural. L'installation de revêtement devrait toujours être réalisée par un spécialiste de l'installation de revêtement d'acier. Les renseignements contenus dans ce guide sont présentés à titre informatif et peuvent ne pas convenir à tous les types de bâtiments et/ou à toutes les conditions climatiques. Les exemples proposés sont valides au moment de la publication. En tout temps, veuillez vous référer et vous conformer au code du bâtiment ainsi qu'aux règlements en vigueur dans votre région.

MAC Métal Architectural se réserve le droit de modifier le contenu de ce guide à tout moment, et ce sans préavis. Afin de vous assurer de toujours avoir les informations à jour, consultez notre site Web ou contactez votre représentant.

### ISOLATION ET VENTILATION

Lors de la conception du bâtiment, assurez-vous de l'installation adéquate de toutes les composantes, incluant un système de ventilation qui est nécessaire afin de prévenir la condensation. La condensation peut se produire dans tous types de bâtiments et n'est donc pas unique aux bâtiments fabriqués avec des profilés de métal. Une mauvaise ventilation peut avoir comme conséquence de créer des problèmes d'humidité et une diminution de l'efficacité de l'isolation.

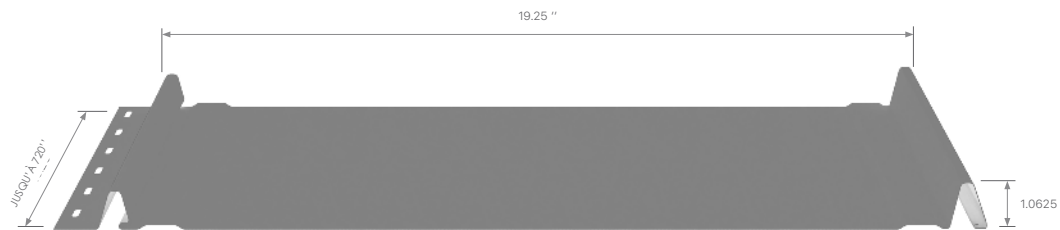
Afin de vous assurer que les meilleures pratiques soient utilisées pour la réalisation de votre projet, référez-vous à un professionnel en isolation et en ventilation de bâtiment. Ils sauront vous guider et vous conseiller adéquatement.

### 3. FAMILLE MS 1

La famille de profilés MS 1 de MAC Métal regroupe une série de profilés à baguette pincée et à vis non apparentes, ces derniers tous conçus pour une pose sur toiture ou mur. Les agrafes s'installent facilement par un système de blocage à pression (*snap lock*). Il suffit d'enfoncer l'agrafe le long de chaque nervure afin de fixer chacune des feuilles sur la précédente. La famille MS 1 se compose des profilés suivants : MS 1, MS Modulaire (3 largeurs), MS 2 ainsi que MS Authentique.

#### PROFILÉ MS 1

Le profilé MS 1 est offert en feuille de 19.25 po (488.95 mm) x 1.0625 po (27 mm) x longueur sur mesure (de 3 à 60 pied). Il se distingue par sa large surface plane.



MS 1 - 19.25 po (488.95 mm) x 1.0625 po (27 mm) x de 3 à 60 pied

#### PROFILÉ MS 2

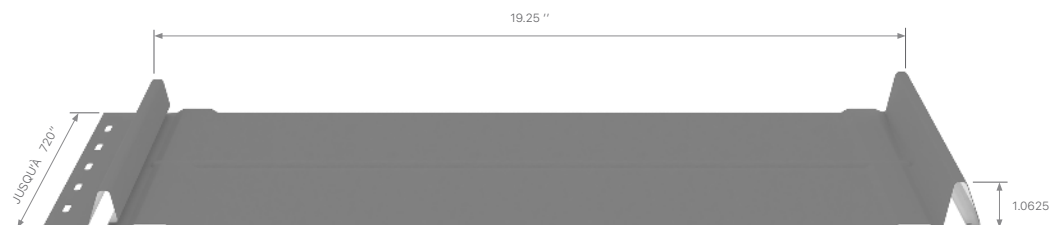
Le profilé MS 2 est offert en feuille de 19.25 po (488.95 mm) x 1.0625 po (27 mm) x longueur sur mesure (de 3 à 60 pied). Il intègre deux cannelures de renforcement sur surface.



MS 2 - 19.25 po (488.95 mm) x 1.0625 po (27 mm) x de 3 à 60 pied

#### PROFILÉ MS AUTHENTIQUE

Le profilé MS Authentique est offert en feuille de 19.25 po (488.95 mm) x 1.0625 po (27 mm) x longueur sur mesure (de 3 à 60 pied). Il se distingue par sa large surface plane intégrée d'une rainure transversale à tous les +/- 8 pi (2438.4 mm).



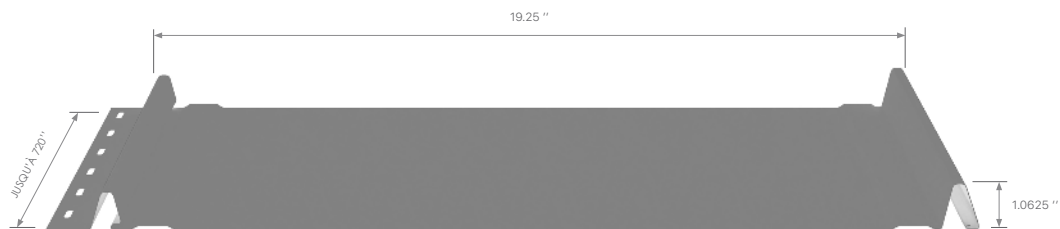
MS Authentique - 19.25 po (488.95 mm) x 1.0625 po (27 mm) x de 3 à 60 pied

## PROFILÉ MS MODULAIRE

Le profilé MS Modulaire est offert en feuille de trois largeurs distinctes :  
MS 1 - 19.25 po (488.95 mm), MS 1.1 - 15.6 po (396.24 mm), MS 1.2 - 11.35 po (288.29mm) x 1.0625 po (27 mm)  
de haut x longueur sur mesure (de 3 à 60 pied).

Il se distingue par sa surface plane et par la possibilité de créer des patrons d'installation uniques en jouant avec les différentes largeurs.

### PROFILÉ MS 1



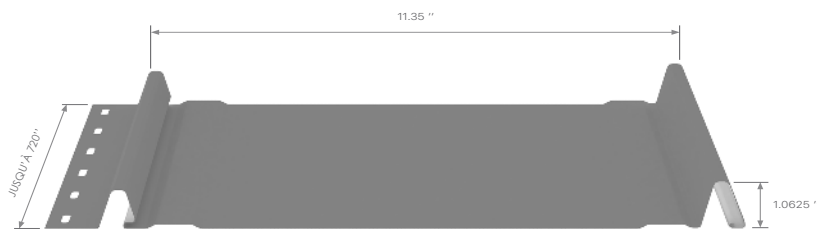
MS 1 - 19.25 po (488.95 mm) x 1.0625 po (27 mm) x de 3 à 60 pied

### PROFILÉ MS 1.1



MS 1.1 - 15.6 po (396.24 mm) x 1.0625 po (27 mm) x de 3 à 60 pied

### PROFILÉ MS 1.2



MS 1.2 - 11.35 po (288.29mm) x 1.0625 po (27 mm) x de 3 à 60 pied

## 4. INSTALLATION

### PELLICULE DE PLASTIQUE

Chacune des feuilles sont recouverte d'une pellicule de plastique conçue pour éviter d'endommager la surface lors de la manutention, du transport ou de l'installation.

Il est important de retirer la pellicule de plastique AVANT de procéder à l'installation des moulures et des feuilles afin d'éviter que la pellicule de plastique reste coincée lors de l'assemblage.

### PRÉPARATION D'UN MUR

Il est fortement recommandé d'installer des fourrures de bois ou d'acier à 45° au 12 po centre à centre ce qui vous donnera ultimement 16 po de vissage centre en centre.



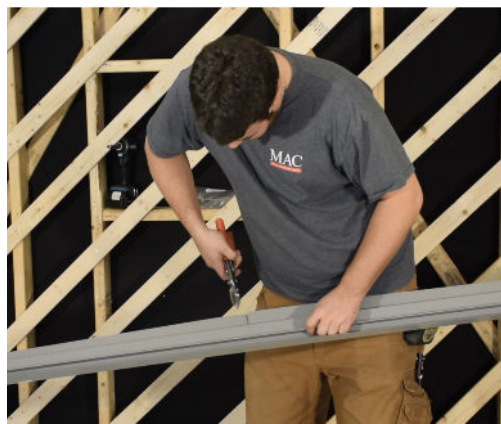
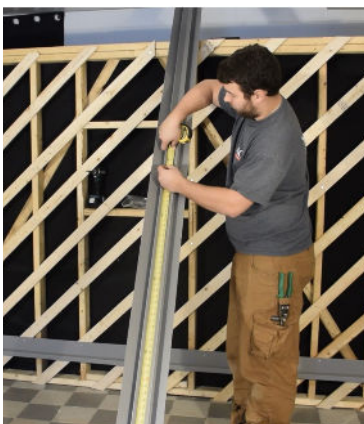
Pour l'installation des moulures, mesurez la largeur de votre mur afin d'installer la moulure d'égouttement. Coupez votre moulure d'égouttement à cette mesure. Utilisez, selon le besoin, des vis MAC à bois ou à métal de 1 1/8 po à tête plate. Sécurisez la moulure d'égouttement à l'aide d'une première vis. Lorsque vous serez à niveau, vissez-la en place.



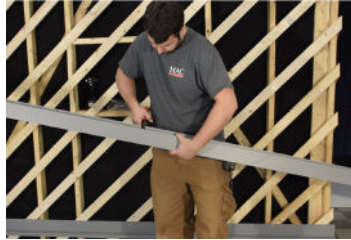
Prenez ensuite la mesure de haut en bas pour votre coin intérieur.

Transposez cette mesure sur votre coin intérieur.

Coupez votre coin intérieur à cette mesure et installez-le en place.



Reprenez la même mesure que nous avons prise pour le coin extérieur afin de le couper à cette mesure et posez le coin extérieur



Prenez la mesure de gauche à droite en haut de votre mur pour la moulure en J, coupez la moulure en J à cette mesure et installez là à l'aide de vis.



Pour la préparation du contour d'une fenêtre, prenez vos mesures et coupez votre rejet d'eau pour le haut de votre fenêtre et vos 3 J pour le reste du contour. Installez les moulures autour de l'ouverture de façon à former un cadre pour vos feuilles.



## 5. INSTALLATION

Un double pli au bas ou sur les côtés du panneau est nécessaire pour lui donner de la solidité.

### 5.1 BAS DU PANNEAU

Avant le double pliage, découpez un petit triangle de 1 pouce de hauteur pour éviter de bosseler le panneau pendant le pliage. Pliez le bas du panneau avec la barre de pliage MAC. Ensuite, utilisez une sertisseuse manuelle pour terminer le double pli. Coupez les côtés mâle et femelle qui dépassent le pli, en prenant soin de plier le côté mâle pour cacher l'extrémité du bord.



Une fois le pli terminé, coupez les bords à droite et à gauche du pli. Le panneau est prêt à être installé.



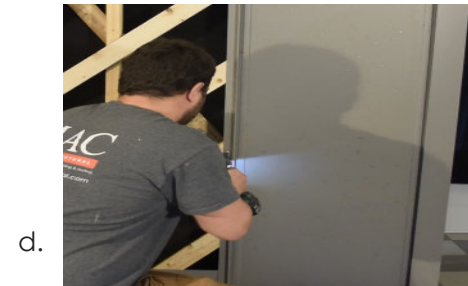
### 5.2 HAUT DU PANNEAU

- A. Répétez les mêmes étapes pour couper le petit triangle de 1 pouce de haut afin d'éviter de bosseler le panneau lors du pliage.
- B. Couper en biais pour faciliter l'insertion du panneau suivant.
- C. Plier à 90 degrés vers l'extérieur du mur et couper le mâle et la femelle.



Pour faciliter l'installation de la feuille, commencez par fixer la partie mâle à la partie femelle à partir du haut de la feuille et descendez jusqu'au bas de la feuille, en prenant soin de visser la partie mâle à la partie femelle tous les 16 à 24 pouces.

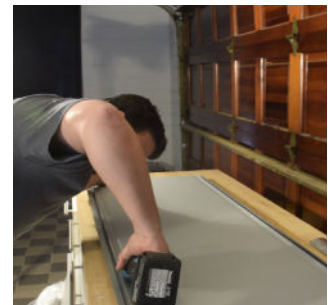
- a. Placez d'abord le haut du panneau dans le J-Trim.
- b. Déplacez le panneau vers le coin extérieur.
- c. Assurez-vous que vous êtes de niveau et d'équerre.
- d. Fixez le panneau avec des vis.
- e. Regardez les vidéos d'installation sur le site Web de MAC ou sur la chaîne YouTube.



## 5.1 FINITION DE LA FEUILLE

Il est parfois nécessaire de couper l'extrémité de la feuille pour finaliser un J Trim, un angle extérieur ou intérieur.

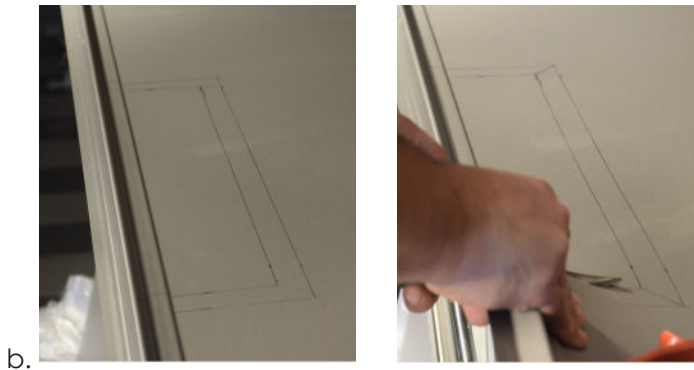
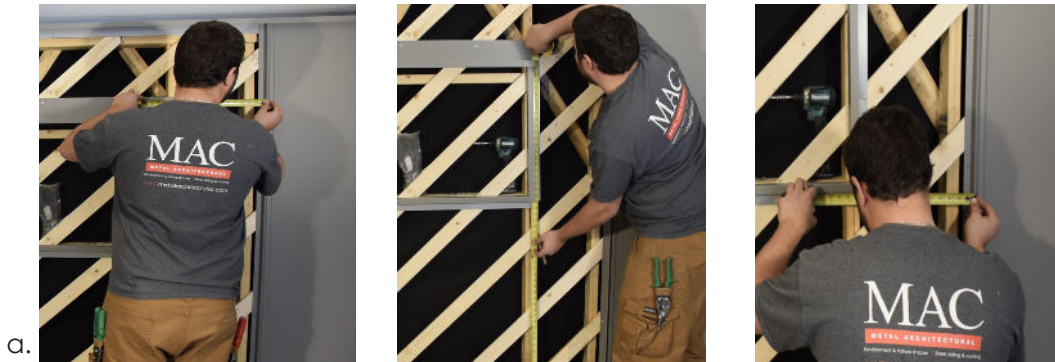
- a. Prenez vos mesures.
- b. Coupez la feuille 1 pouce de plus que la longueur prévue du mur.
- c. Si votre projet se situe du côté du vent, vous pouvez ajouter un produit de scellement des joints pour empêcher les panneaux de se détacher.
- e. Regardez les vidéos d'installation sur le site web de MAC ou sur la chaîne YouTube.



## 5.1 CONTOUR DE FENÊTRE

Pour le bas et les côtés de la fenêtre, répétez la même étape qu'au point 2. Pour le haut de la fenêtre, il est important d'effectuer un double tapotement et de couper l'excédent sur les côtés.

- a. Prenez vos mesures;
- b. Découpez votre panneau à la bonne taille;
- c. Installez le panneau;
- e. Visionnez les vidéos d'installation sur notre site Web ou notre chaîne Youtube.





---

Pour plus d'informations sur les profilés pour toiture et revêtements MAC, visitez la section Espace PRO de notre site Web, [MACmetalarchitectural.com](http://MACmetalarchitectural.com), ou consultez notre chaine YouTube.

Vous y trouvez une banque d'informations techniques sur les profilés, comme une série de vidéos d'installation, cahier de moulures ainsi que l'accès aux dessins techniques.

**MAC**  
METAL ARCHITECTURAL

---

MAC Metal Architectural  
5975 Ch. de la Savane,  
Saint-Hubert, QC J3Y 0X1  
T. 450 464-5486 | T F. 450 464-4538  
[info@MACmetalarchitectural.com](mailto:info@MACmetalarchitectural.com)  
[MACmetalarchitectural.com](http://MACmetalarchitectural.com)