

Project leader / Chargé de projet :

FB

Part number / Numéro de pièce :

HARRYWOOD +

Part name / Nom de la pièce :

HARRYWOOD +

Designer / Concepteur :

OS

Paint system / Système de peinture :

TEXTURAL III, TEXTURAL IV, PERSPECTRA PLUS

Nominal thickness / Épaisseur nominale :

22, 24, 26 Gauge/Jauge

Material / Matériau :

STEEL / ACIER

Revisions / Révisions

REV.	DESCRIPTION
A	Original
-	-
-	-
-	-
-	-

Update / Mise à jour :

2022-06-28



File Name / Nom de fichier :

HARRYWOOD +

Revision / Révision



Drawn by / Dessiné par :

OS

Date :

2022-06-28

Size / Format :

Tabloid 11"/17"

Scale / Échelle :

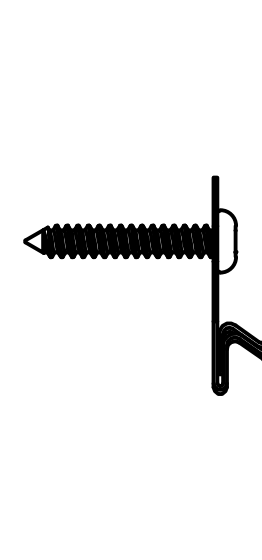
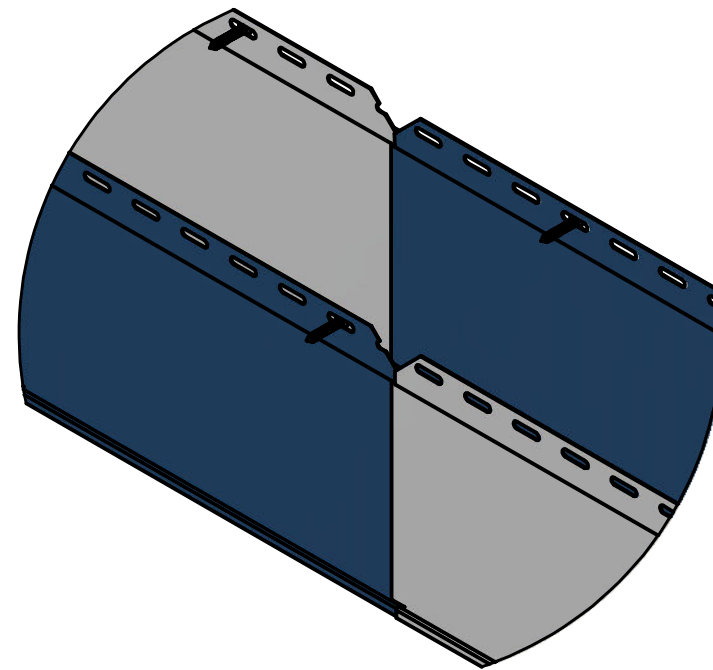
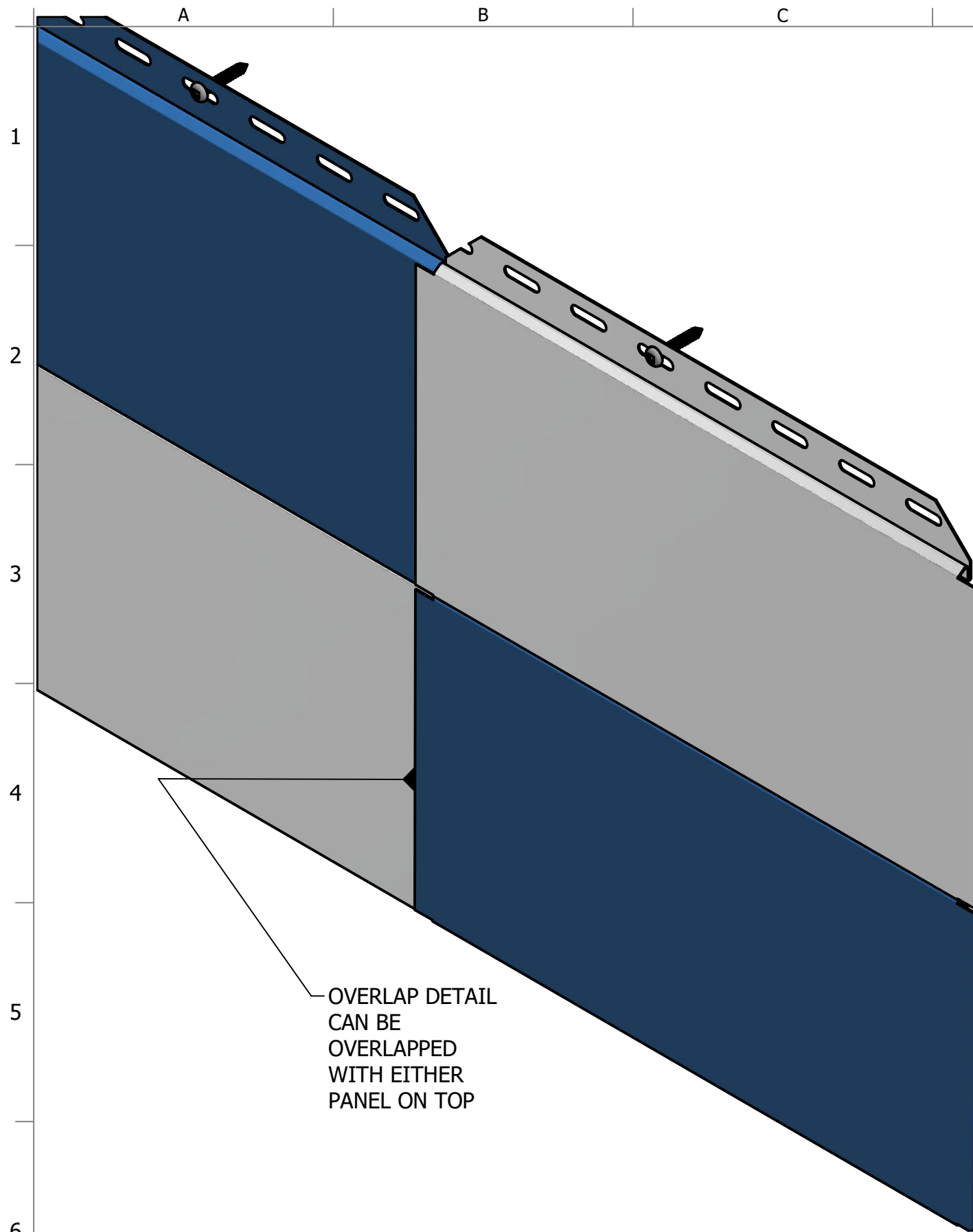
1:2

Units / Unités :

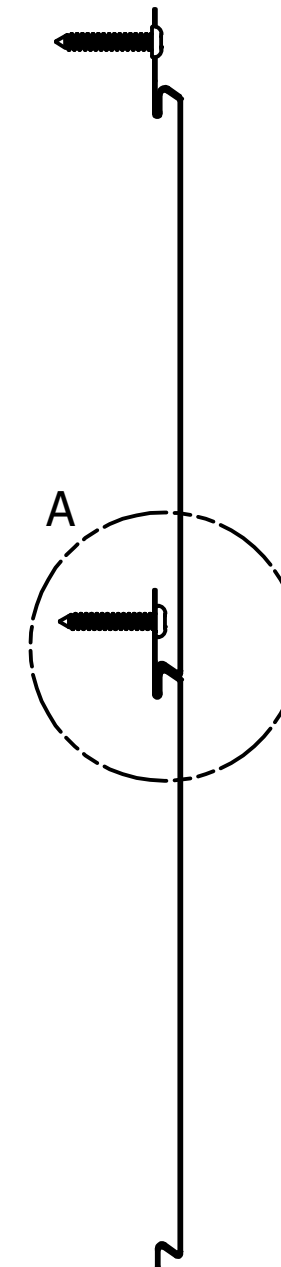
[mm] "

Page / Feuille :

1 de 2



DETAIL A
SCALE 1 : 1



Project leader / Chargé de projet :

FB

Part number / Numéro de pièce :

HARRYWOOD +

Part name / Nom de la pièce :

HARRYWOOD +

Designer / Concepteur :

OS

Paint system / Système de peinture :

TEXTURAL III, TEXTURAL IV,
PERSPECTRA PLUS

Nominal thickness / Épaisseur nominale :

22, 24, 26 Gauge/Jauge

Material / Matériau :

STEEL / ACIER

Revisions / Révisions

REV.	DESCRIPTION
A	Original
-	-
-	-
-	-
-	-

Update / Mise à jour :

2022-06-28



File Name / Nom de fichier :

HARRYWOOD +

Revision / Révision



Drawn by / Dessiné par :

OS

Date :

2022-06-28

Size / Format :

Tabloid 11"/17"

Scale / Échelle :

1:2

Units / Unités :

[mm] "

Page / Feuille :

2 de 2