

Project leader / Chargé de projet :

FB

Part number / Numéro de pièce :

BOARD & BATTEN

Part name / Nom de la pièce :

BOARD & BATTEN

Designer / Concepteur :

OS

Paint system / Système de peinture :

TEXTURAL III, TEXTURAL IV,  
PERSPECTRA PLUS

Nominal thickness / Épaisseur nominale :

22, 24, 26 Gauge/Jauge

Material / Matériau :

STEEL / ACIER

Revisions / Révisions

REV.	DESCRIPTION
A	Original
-	-
-	-
-	-
-	-

Update / Mise à jour :

2022-06-02

**MAC**  
METAL ARCHITECTURAL

File Name / Nom de fichier :

BOARD & BATTEN

Revision / Révision

A

Drawn by / Dessiné par :

OS

Date :

2022-06-02

Size / Format :

Tabloid 11"/17"

Scale / Échelle :

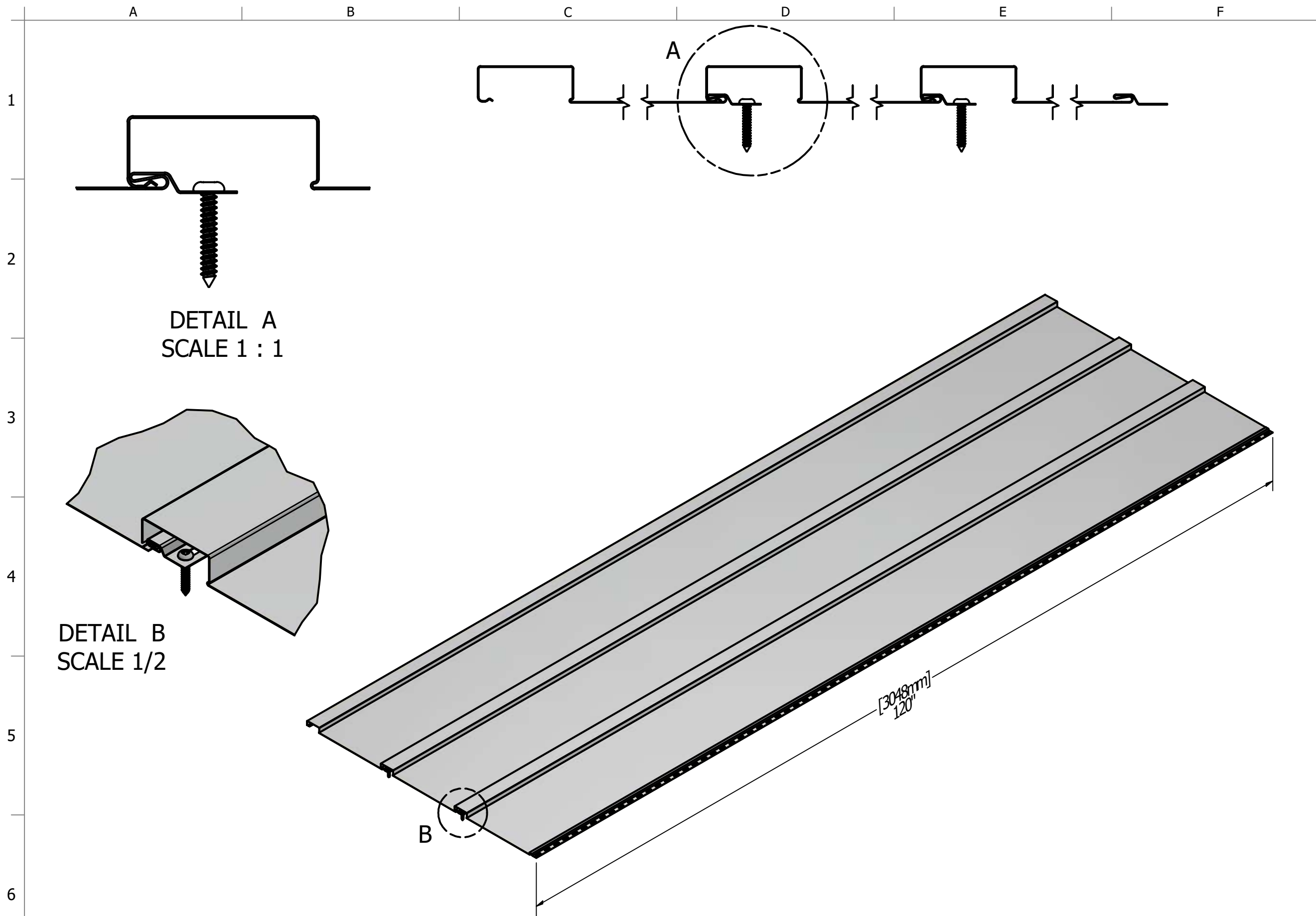
1:2

Units / Unités :

[mm] "

Page / Feuille :

1 de 2



Project leader / Chargé de projet :

FB

Part number / Numéro de pièce :

BOARD & BATTEN

Part name / Nom de la pièce :

BOARD & BATTEN

Designer / Concepteur :

OS

Paint system / Système de peinture :

TEXTURAL III, TEXTURAL IV,  
PERSPECTRA PLUS

Nominal thickness / Épaisseur nominale :

22, 24, 26 Gauge/Jauge

Material / Matériau :

STEEL / ACIER

Revisions / Révisions

REV.	DESCRIPTION
A	Original
-	-
-	-
-	-
-	-

Update / Mise à jour :

2022-06-02



File Name / Nom de fichier :

BOARD & BATTEN

Revision / Révision



Drawn by / Dessiné par :

OS

Date :

2022-06-02

Size / Format :

Tabloid 11"/17"

Scale / Échelle :

1:2

Units / Unités :

[mm] "

Page / Feuille :

2 de 2