

***NOTE**
 [FR] Cette dimension peut être soit [39.1mm] / 1 1/2 po ou [57.2mm] / 2 1/4 po.
 [EN] This dimension can either be [39.1mm] / 1 1/2 in or [57.2mm] / 2 1/4 in.

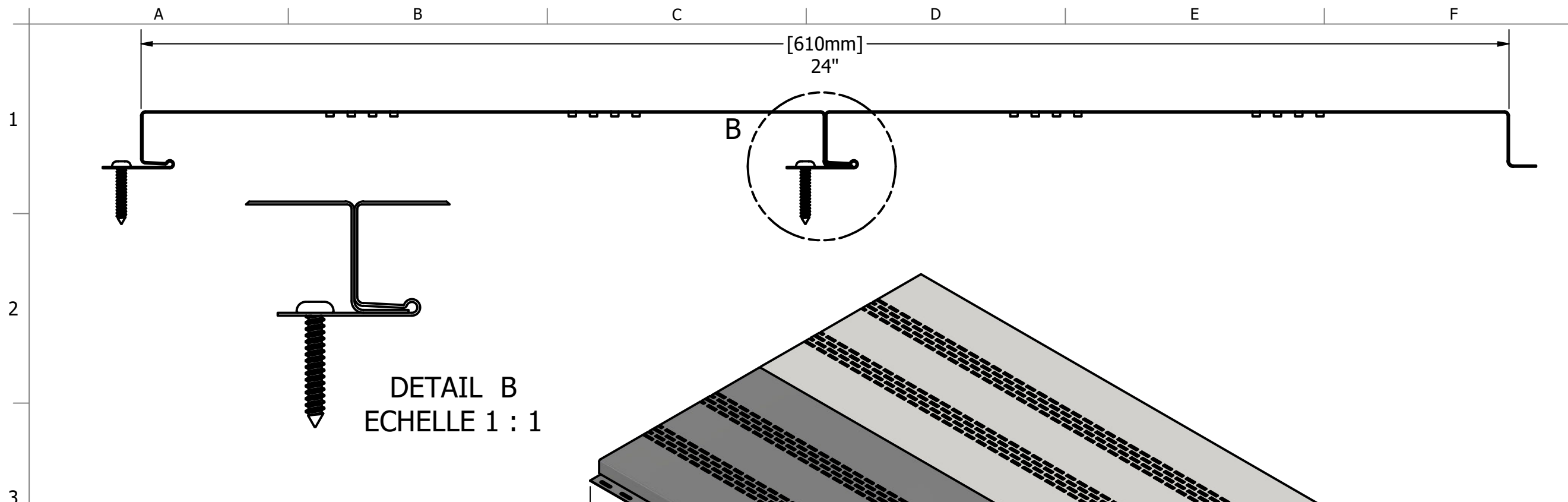
Project leader / Chargé de projet :
 FB
 Part number / Numéro de pièce :
 VERSA
 Part name / Nom de la pièce :
 VERSA VENTILATED /
 VERSA VENTILÉ
 Designer / Concepteur :
 OS
 Paint system / Système de peinture :
 TEXTURAL III, TEXTURAL IV,
 PERSPECTRA PLUS
 Nominal thickness / Épaisseur nominale :
 22, 24, 26 Gauge/Jauge
 Material / Matériau :
 STEEL / ACIER

Revisions / Révisions

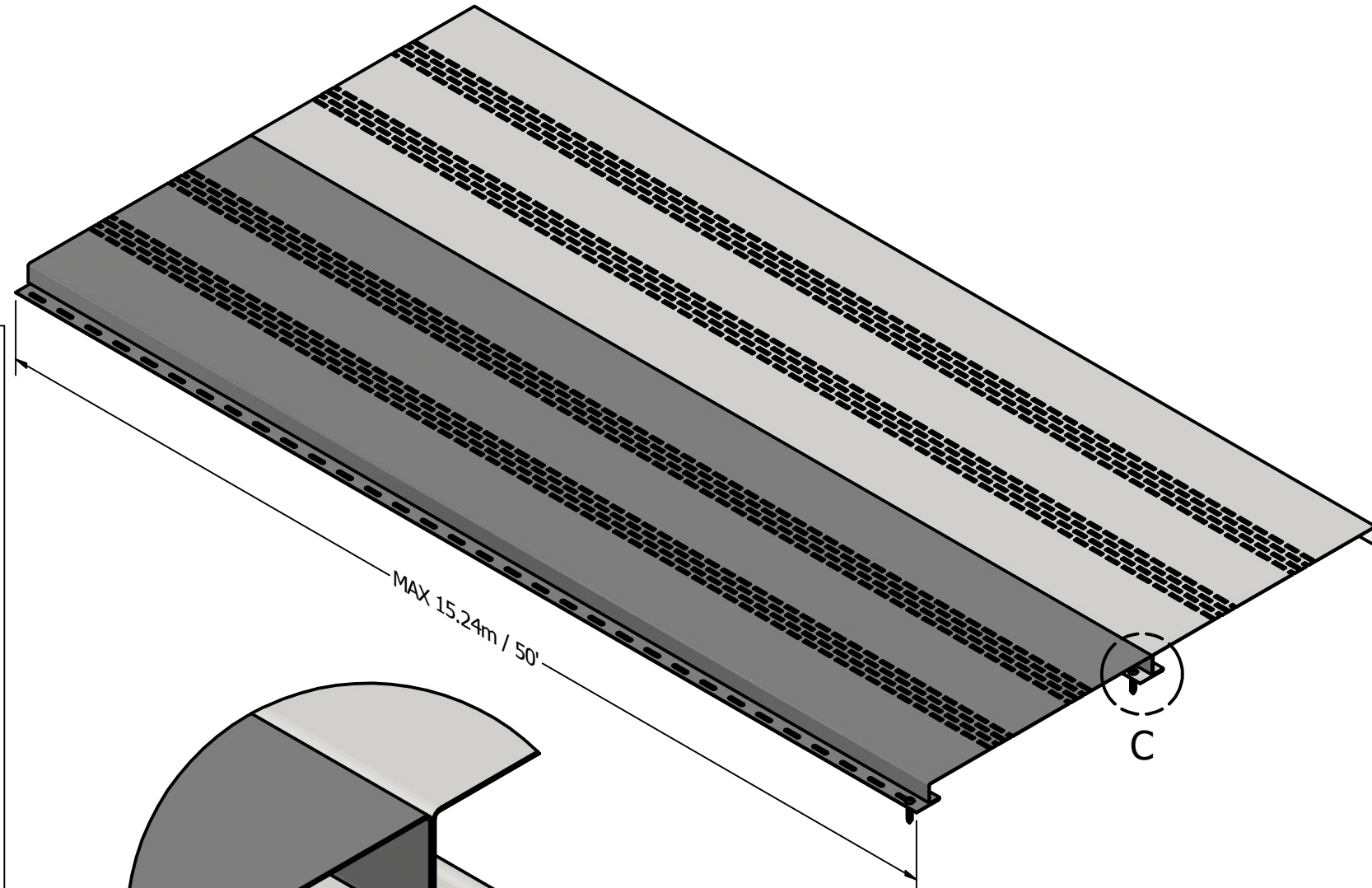
REV.	DESCRIPTION
B	Ajout palette de vissage
A	Original
-	-
-	-
-	-

Update / Mise à jour :
2023-01-30





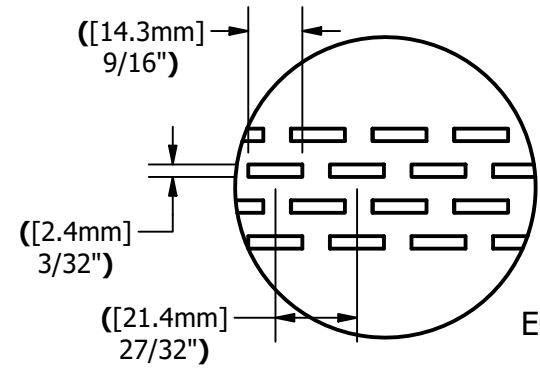
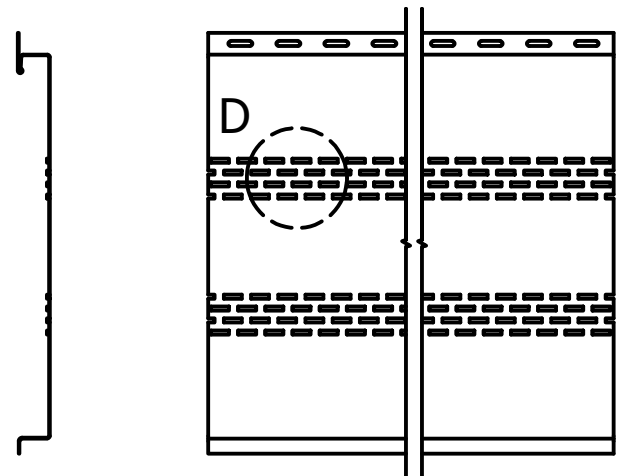
DETAIL B
ECHELLE 1 : 1



DETAIL C
ECHELLE 1:1

VENTILATION

Surface de ventilation (Ventilation area):
4.5940 po2/pi linéaire (sq.in./lin.ft.)



DETAIL D
ECHELLE 1:2

Project leader / Chargé de projet :
FB

Part number / Numéro de pièce :
VERSA

Part name / Nom de la pièce :
**VERSA VENTILATED /
VERSA VENTILÉ**

Designer / Concepteur :
OS

Paint system / Système de peinture :
**TEXTURAL III, TEXTURAL IV,
PERSPECTRA PLUS**

Nominal thickness / Épaisseur nominale :
22, 24, 26 Gauge/Jauge

Material / Matériau :
STEEL / ACIER

Revisions / Révisions

REV.	DESCRIPTION
B	Ajout palette de vissage
A	Original
-	-
-	-
-	-

Update / Mise à jour :
2023-01-30

