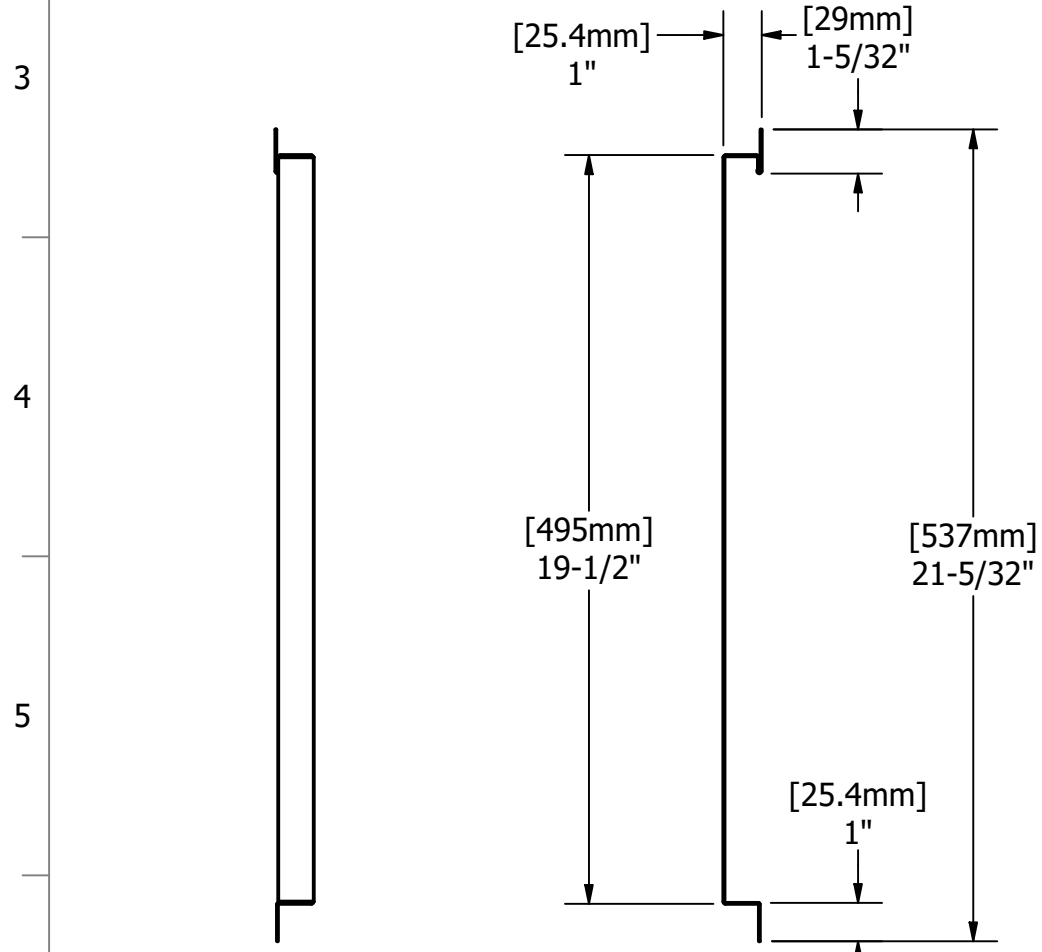
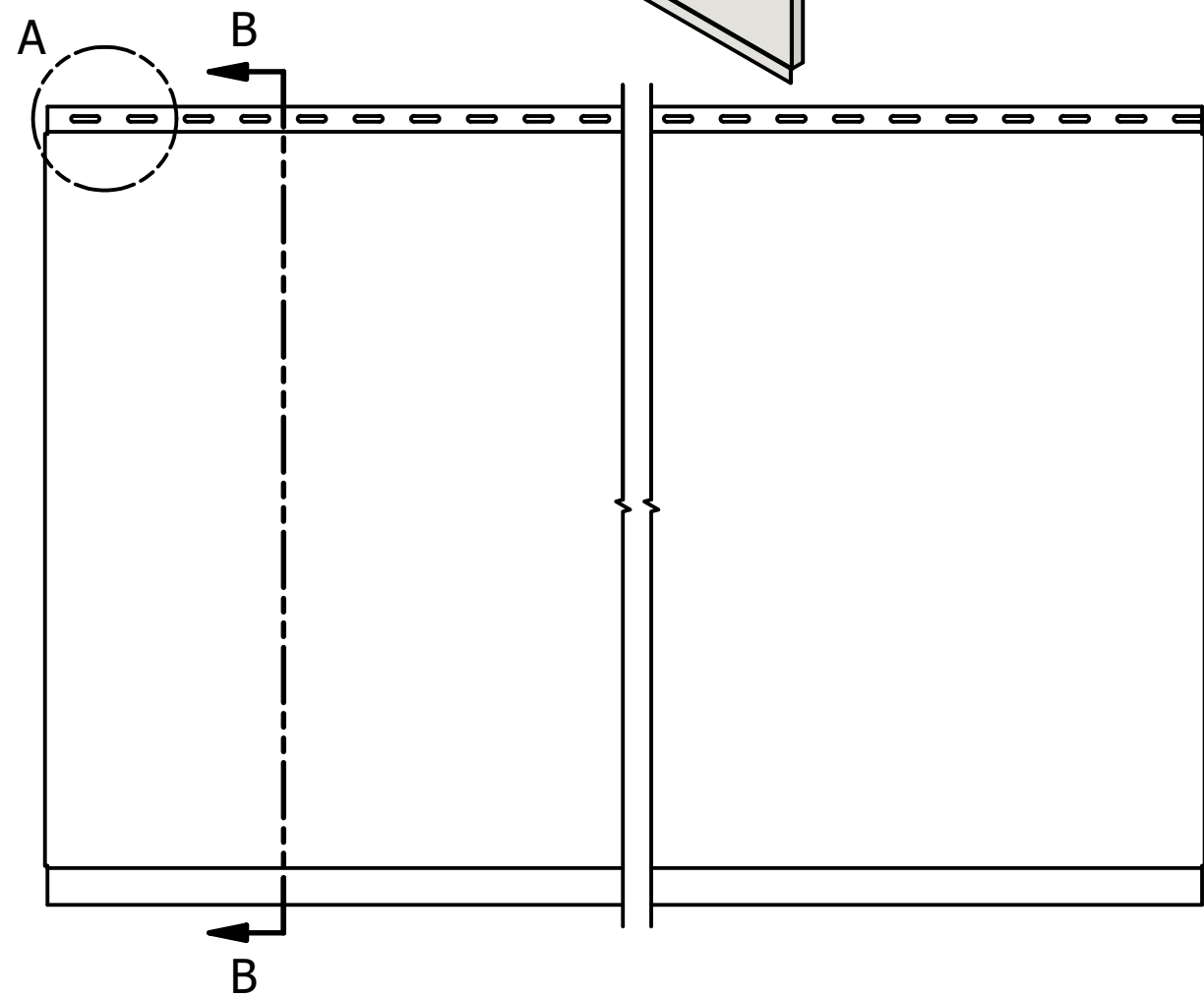


DETAIL A
ECHELLE 1:2

***NOTE**
 [FR] Cette dimension peut être soit [39.1mm] / 1½ po ou [57.2mm] / 2¼ po.
 [EN] This dimension can either be [39.1mm] / 1½ in or [57.2mm] / 2¼ in.



COUPE B-B
SCALE 1/5



Project leader / Chargé de projet :
FB
 Part number / Numéro de pièce :
SPPG24.20X72
 Part name / Nom de la pièce :
POLYMAC 20X72
 Designer / Concepteur :
OS
 Paint system / Système de peinture :
TEXTURAL III, TEXTURAL IV, PERSPECTRA PLUS
 Nominal thickness / Épaisseur nominale :
22, 24 Gauge/Jauge
 Material / Matériau :
STEEL / ACIER

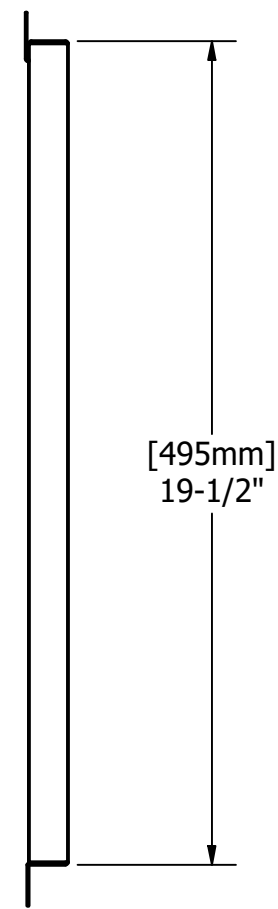
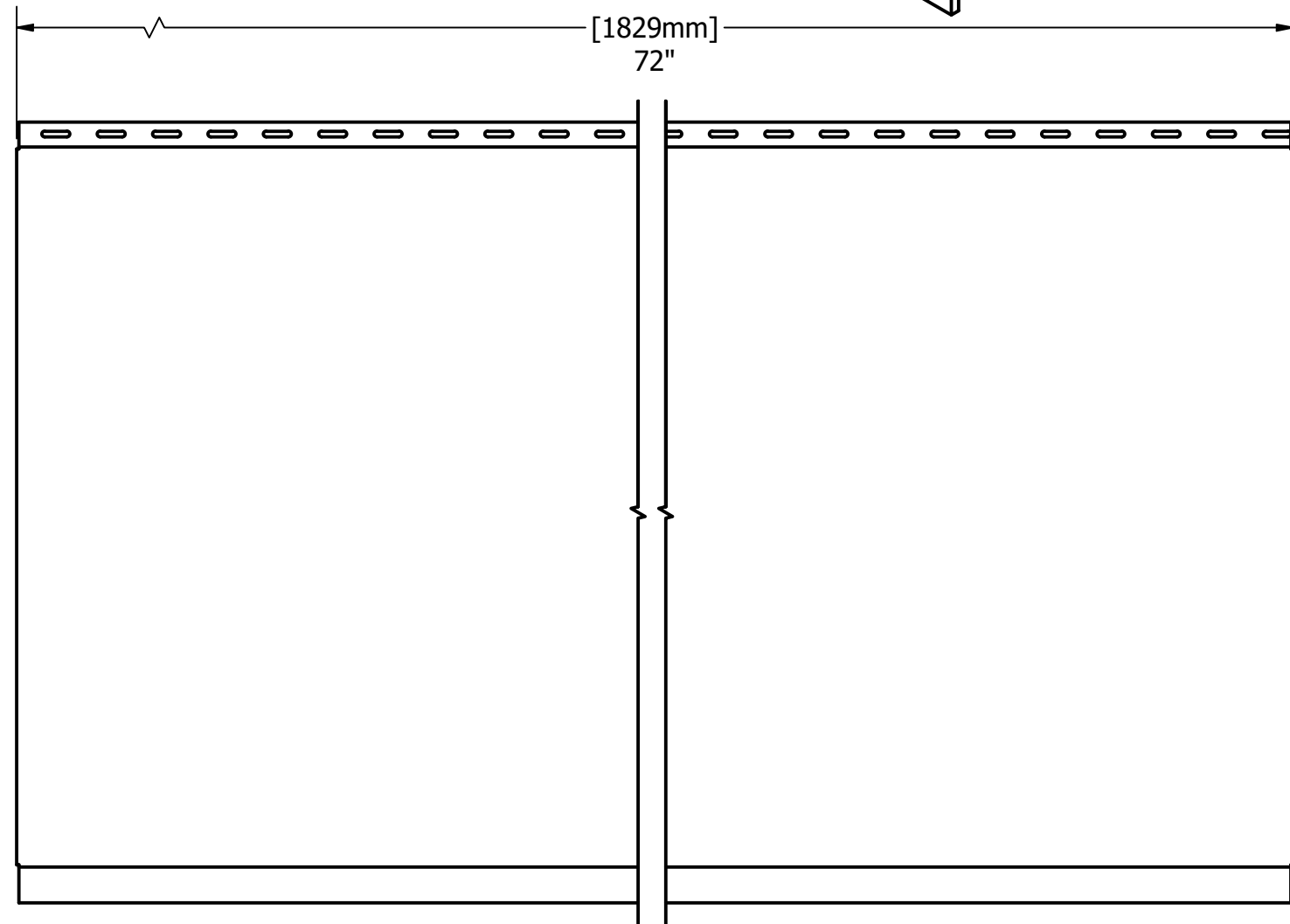
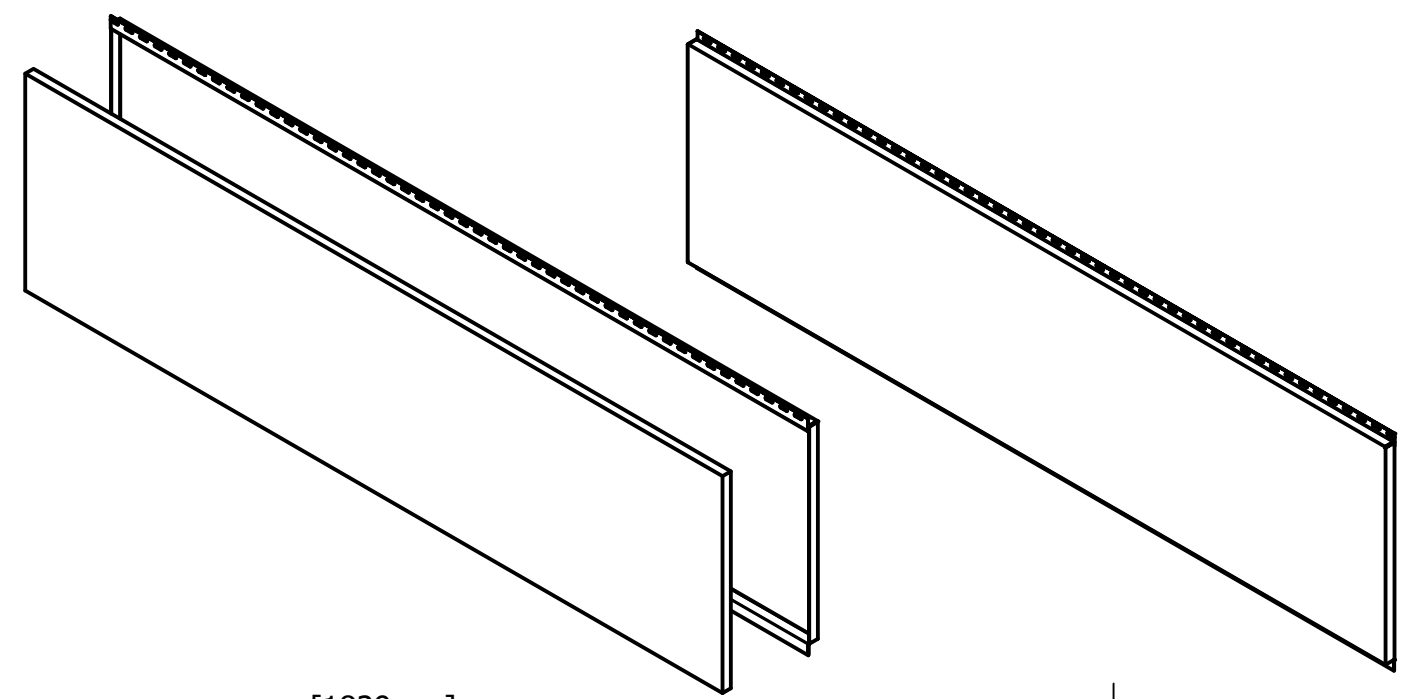
Revisions / Révisions

REV.	DESCRIPTION
B	Ajout palette de vissage
A	Original
-	-
-	-
-	-

Update / Mise à jour :
2023-01-30



LISTE DE PIECES			
Item	Part number	Description	Qty
1	SPPG24.20X72	POLYMAC 20X72	1
2	SPPG24.20X72 INSULATION	FOAM INSULATION	1



Project leader / Chargé de projet :
FB

Part number / Numéro de pièce :
SPPG24.20X72

Part name / Nom de la pièce :
POLYMAC 20X72

Designer / Concepteur :
OS

Paint system / Système de peinture :
TEXTURAL III, TEXTURAL IV, PERSPECTRA PLUS

Nominal thickness / Épaisseur nominale :
22, 24 Gauge/Jauge

Material / Matériau :
STEEL / ACIER

Revisions / Révisions

REV.	DESCRIPTION
B	Ajout palette de vissage
A	Original
-	-
-	-
-	-

Update / Mise à jour :
2023-01-30

