

Project leader / Chargé de projet :

FB

Part number / Numéro de pièce :

SPPG24.12X72

Part name / Nom de la pièce :

POLYMAC 12X72

Designer / Concepteur :

OS

Paint system / Système de peinture :

TEXTURAL III, TEXTURAL IV,  
PERSPECTRA PLUS

Nominal thickness / Épaisseur nominale :

22, 24 Gauge/Jauge

Material / Matériau :

STEEL / ACIER

Revisions / Révisions

REV.	DESCRIPTION
B	Ajout palette de vissage
A	Original
-	-
-	-
-	-

Update / Mise à jour :

**2023-11-08**



File Name / Nom de fichier :

SPPG24.12X72

Revision / Révision

**B**

Drawn by / Dessiné par :

OS

Date :

2023-11-08

Size / Format :

Tabloid 11"/17"

Scale / Échelle :

1:2

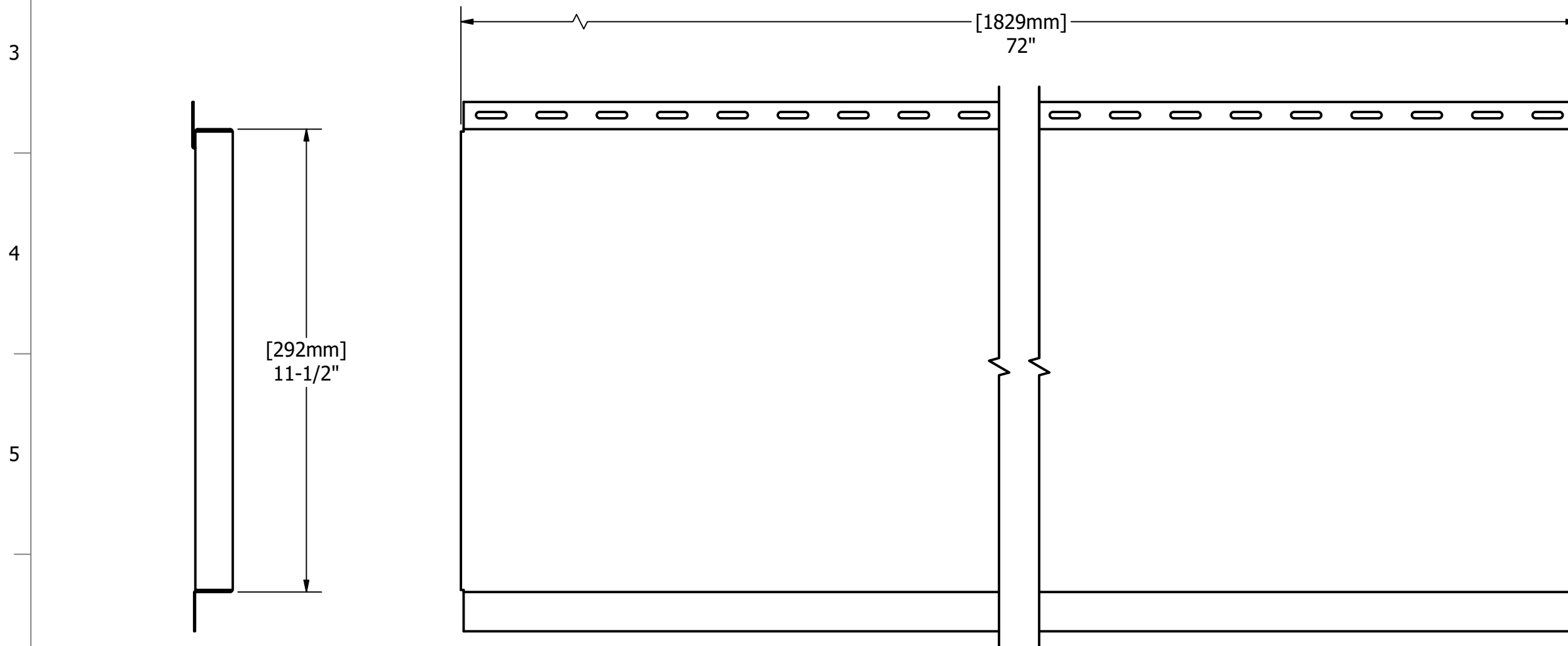
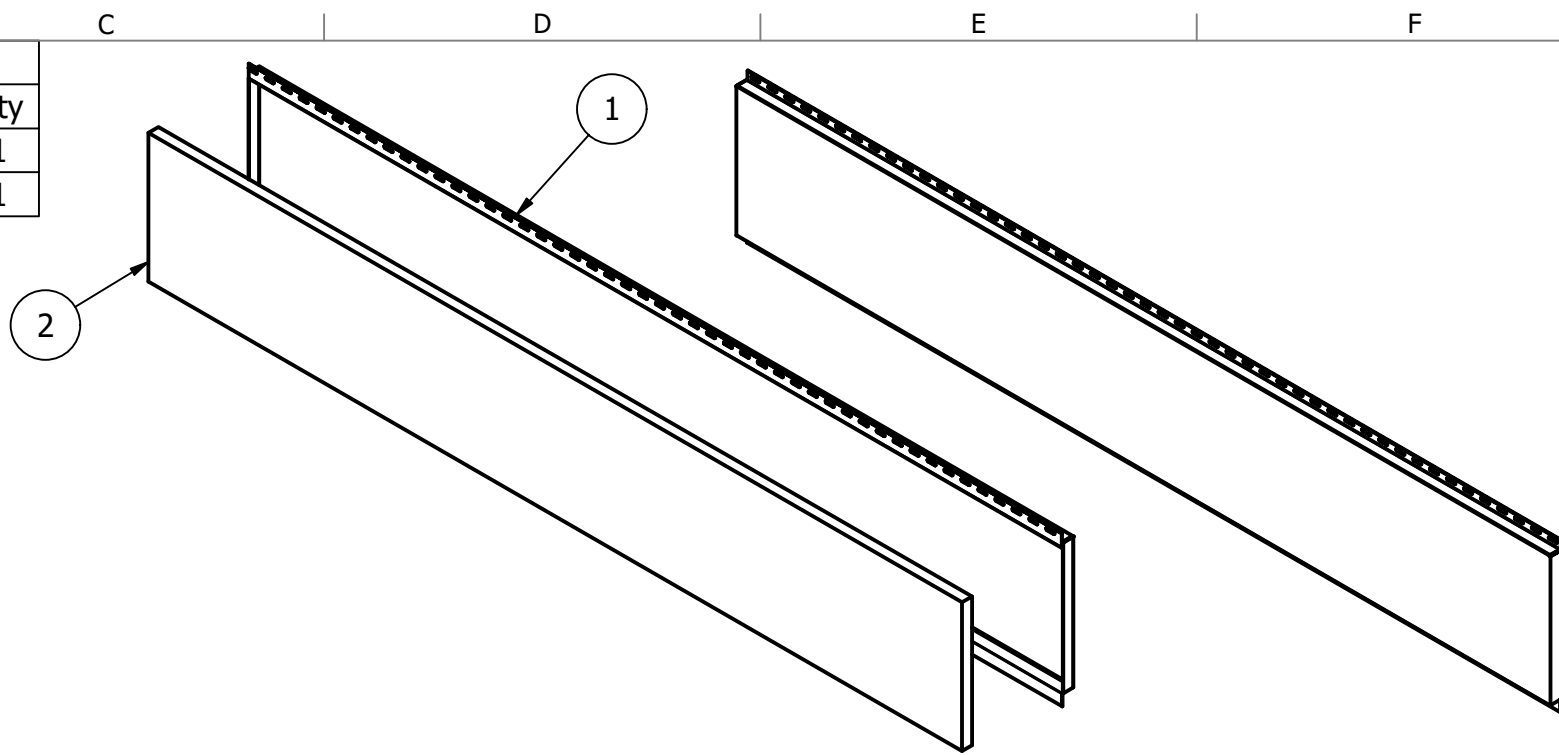
Units / Unités :

[mm] "

Page / Feuille :

1 de 2

LISTE DE PIECES			
Item	Part number	Description	Qty
1	SPPG24.12X72	POLYMAC 12X72	1
2	SPPG24.12X72 INSULATION	FOAM INSULATION	1



Project leader / Chargé de projet :  
**FB**

Part number / Numéro de pièce :  
**SPPG24.12X72**

Part name / Nom de la pièce :

**POLYMAC 12X72**

Designer / Concepteur :  
**OS**

Paint system / Système de peinture :  
**TEXTURAL III, TEXTURAL IV,  
PERSPECTRA PLUS**

Nominal thickness / Épaisseur nominale :  
**22, 24 Gauge/Jauge**

Material / Matériau :  
**STEEL / ACIER**

Revisions / Révisions

REV.	DESCRIPTION
B	Ajout palette de vissage
A	Original
-	-
-	-
-	-

Update / Mise à jour :

**2023-11-08**



File Name / Nom de fichier :

**SPPG24.12X72**

Revision / Révision

**B**

Drawn by / Dessiné par :

**OS**

Date :

2023-11-08

Size / Format :

Tabloid 11"/17"

Scale / Échelle :

1:2

Units / Unités :

[mm] "

Page / Feuille :

2 de 2