

Project leader / Chargé de projet :
FB

Part number / Numéro de pièce :
SPPG24.12X48

Part name / Nom de la pièce :
POLYMAC 12X48

Designer / Concepteur :
OS

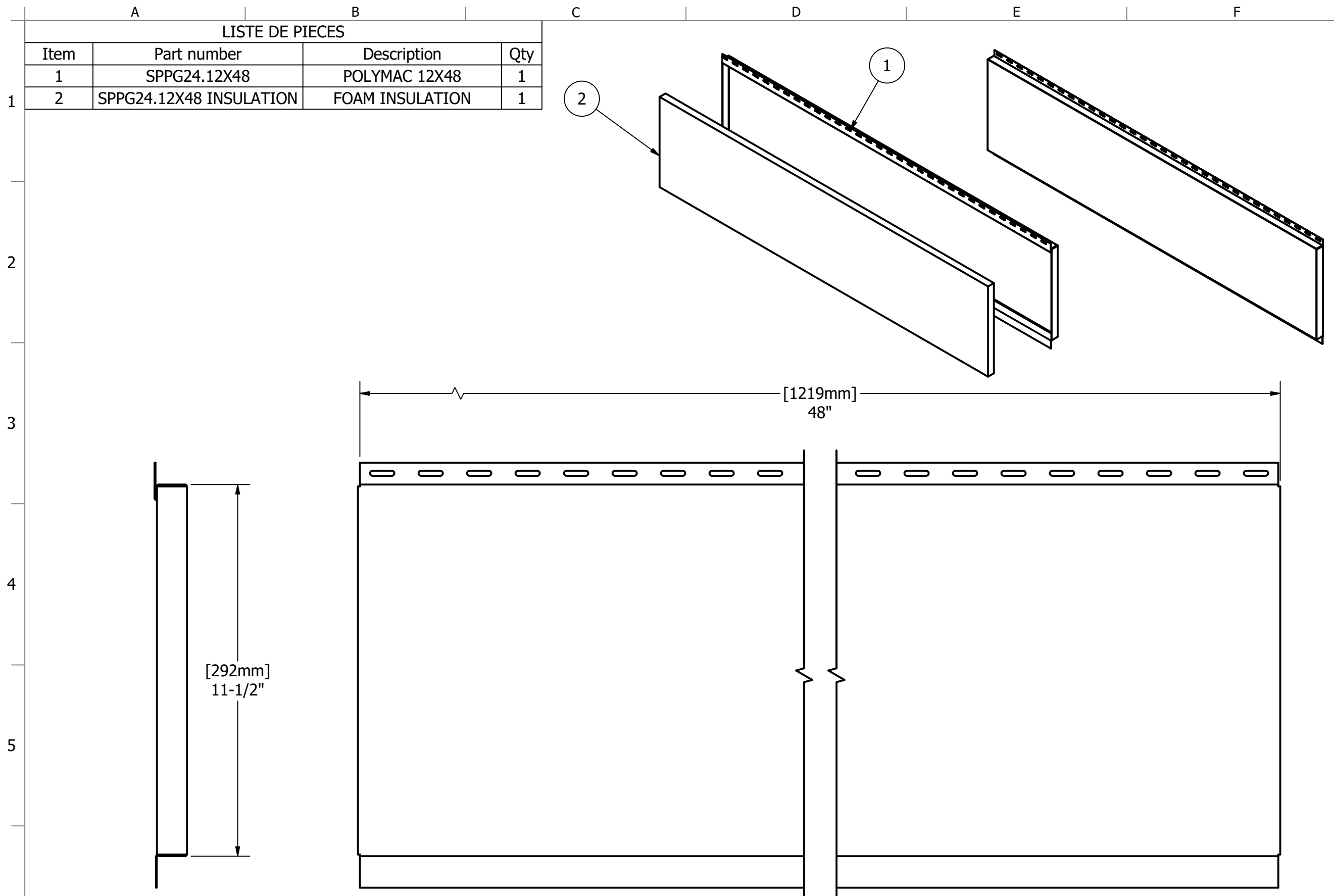
Paint system / Système de peinture :
TEXTURAL III, TEXTURAL IV,
PERSPECTRA PLUS

Nominal thickness / Épaisseur nominale :
22, 24 Gauge/Jauge

Material / Matériau :
STEEL / ACIER

Update / Mise à jour :
2023-11-08





LISTE DE PIECES

Item	Part number	Description	Qty
1	SPPG24.12X48	POLYMAC 12X48	1
2	SPPG24.12X48 INSULATION	FOAM INSULATION	1

Project leader / Chargé de projet :
FB

Part number / Numéro de pièce :
SPPG24.12X48

Part name / Nom de la pièce :
POLYMAC 12X48

Designer / Concepteur :
OS

Paint system / Système de peinture :
TEXTURAL III, TEXTURAL IV, PERSPECTRA PLUS

Nominal thickness / Épaisseur nominale :
22, 24 Gauge/Jauge

Material / Matériau :
STEEL / ACIER

Revisions / Révisions

REV.	DESCRIPTION
B	Ajout palette de vissage
A	Original
-	-
-	-
-	-

Update / Mise à jour :
2023-11-08

