

Project leader/ Chargé de projet:
EP

Part number /No. de pièce:

NORWOOD

Part name /Non de la pièce:

NORWOOD

Designer:

MM

Paint system/Système peinture:

TEXTURAL III, TEXTURAL IV,

PERSPECTRA PLUS

Material/Matière:

22, 24, 26 gauge/jauge

Nominal thickness /Épaisseur nominale:

STEEL / ACIER

Revisions/Révision

REV.	DESCRIPTION
A	Original
-	-
-	-
-	-
-	-

Update/mise à jour:

25/02/2019

MAC
METAL ARCHITECTURAL

File Name/Nom de fichier:

NORWOOD

Revision/Révision

A

Drawn by/Dessiné par:

MM

Date:

25/02/2019

Size/Format:

Tabloid 11"/17"

Scale/Échelle:

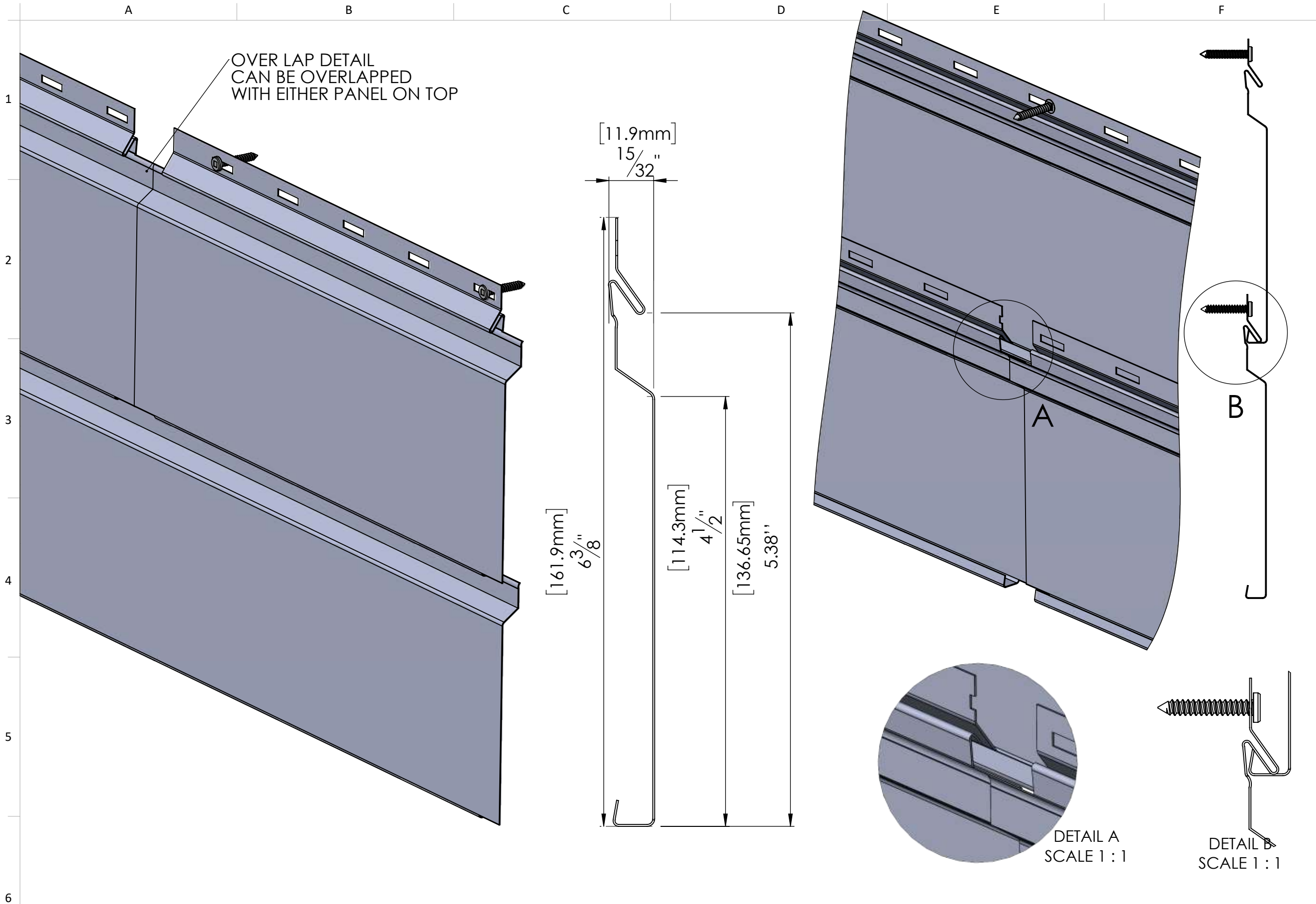
1:2

Units/Unités:

[mm] "

Page/Feuille:

1 de 2



Project leader/ Chargé de projet:
EP

Part number /No. de pièce:
NORWOOD

Part name /Non de la pièce:
NORWOOD

Designer:
MM

Paint system/Système peinture:
**TEXTURAL III,TEXTURAL IV,
 PERSPECTRA PLUS**

Material/Matière:
22, 24, 26 gauge/jauge

Nominal thickness /Épaisseur nominale:
STEEL / ACIER

Revisions/Révision

REV.	DESCRIPTION
A	Original
-	-
-	-
-	-
-	-

Update/mise à jour:
25/02/2019

