

Project leader/ Chargé de projet:  
**EP**

Part number /No. de pièce:  
**HARRYWOOD BLOCK**

Part name /Non de la pièce:

HARRYWOOD BLOCK/

Designer:  
**MM**

Paint system/Système peinture:  
**TEXTURAL III, TEXTURAL IV,  
PERSPECTRA PLUS**

Material/Matière:  
**22, 24, 26 gauge/jauge**

Nominal thickness /Épaisseur nominale:  
**STEEL / ACIER**

Revisions/Révision

REV.	DESCRIPTION
A	Original
-	-
-	-
-	-
-	-

Update/mise à jour:

**25/02/2019**



File Name/Nom de fichier:  
**HARRYWOOD BLOCK**

Revision/Révision  
**A**

Drawn by/Dessiné par:  
**MM**

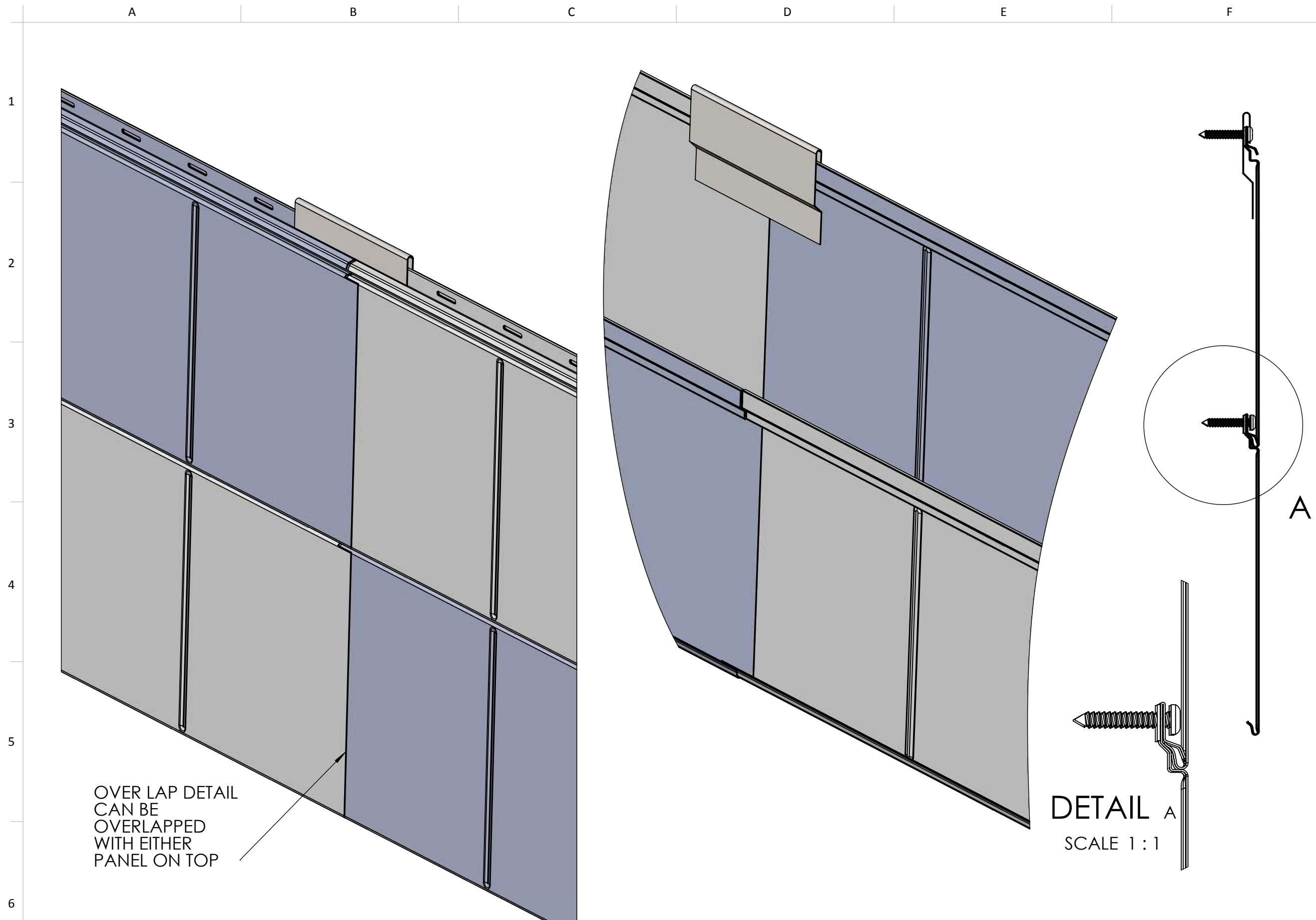
Date:  
**25/02/2019**

Size/Format:  
**Tabloid 11"/17"**

Scale/Échelle:  
**1:2**

Units/Unités:  
**[mm] "**

Page/Feuille:  
**1 de 3**



Project leader/ Chargé de projet:  
**EP**

Part number /No. de pièce:  
**HARRYWOOD BLOCK**

Part name /Non de la pièce:  
**HARRYWOOD BLOCK/**

Designer:  
**MM**

Paint system/Système peinture:  
**TEXTURAL III,TEXTURAL IV,  
PERSPECTRA PLUS**

Material/Matière:  
**22, 24, 26 gauge/jauge**

Nominal thickness /Épaisseur nominale:  
**STEEL / ACIER**

Revisions/Révision

REV.	DESCRIPTION
A	Original
-	-
-	-
-	-
-	-

Update/mise à jour:  
**25/02/2019**



A

B

C

D

E

F

1

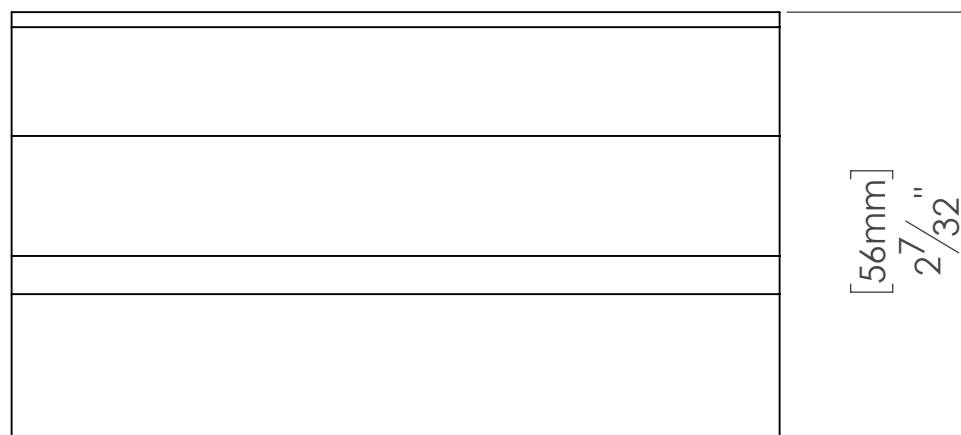
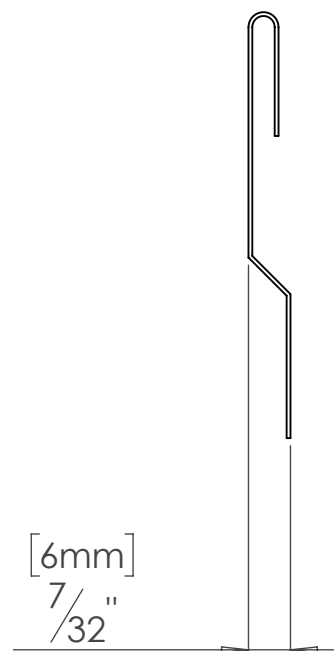
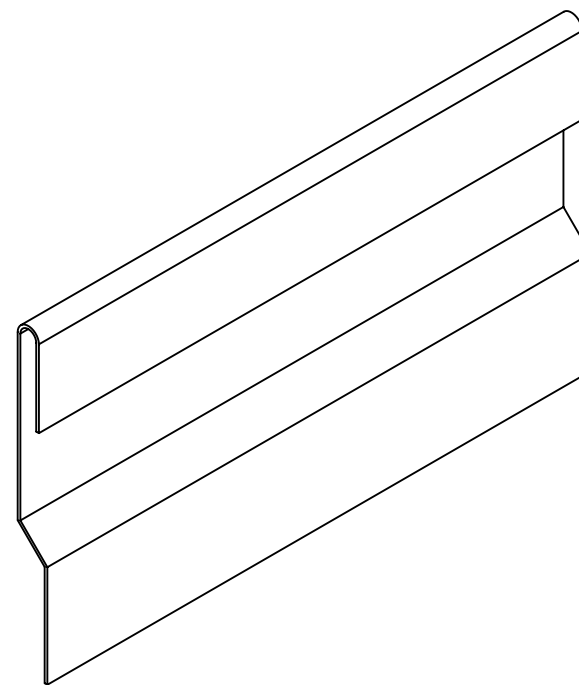
2

3

4

5

6



Project leader/ Chargé de projet:  
**EP**

Part number /No. de pièce:  
**HARRYWOOD LINK**

Part name /Non de la pièce:  
**HARRYWOOD LINK/  
HARRYWOOD JONCTION**

Designer:  
**MM**

Paint system/Système peinture:  
**TEXTURAL III,TEXTURAL IV,  
PERSPECTRA PLUS**

Material/Matière:  
**22, 24, 26 gauge/jauge**

Nominal thickness /Épaisseur nominale:  
**STEEL / ACIER**

Revisions/Révision

REV.	DESCRIPTION
A	Original
-	-
-	-
-	-
-	-

Update/mise à jour:

**25/02/2019**



File Name/Nom de fichier:

**HARRYWOOD BLOCK**

Revision/Révision

**A**

Drawn by/Dessiné par:

**MM**

Date:

**25/02/2019**

Size/Format:

**Tabloid 11"/17"**

Scale/Échelle:

**1:1**

Units/Unités:

**[mm] "**

Page/Feuille:

**3 de 3**