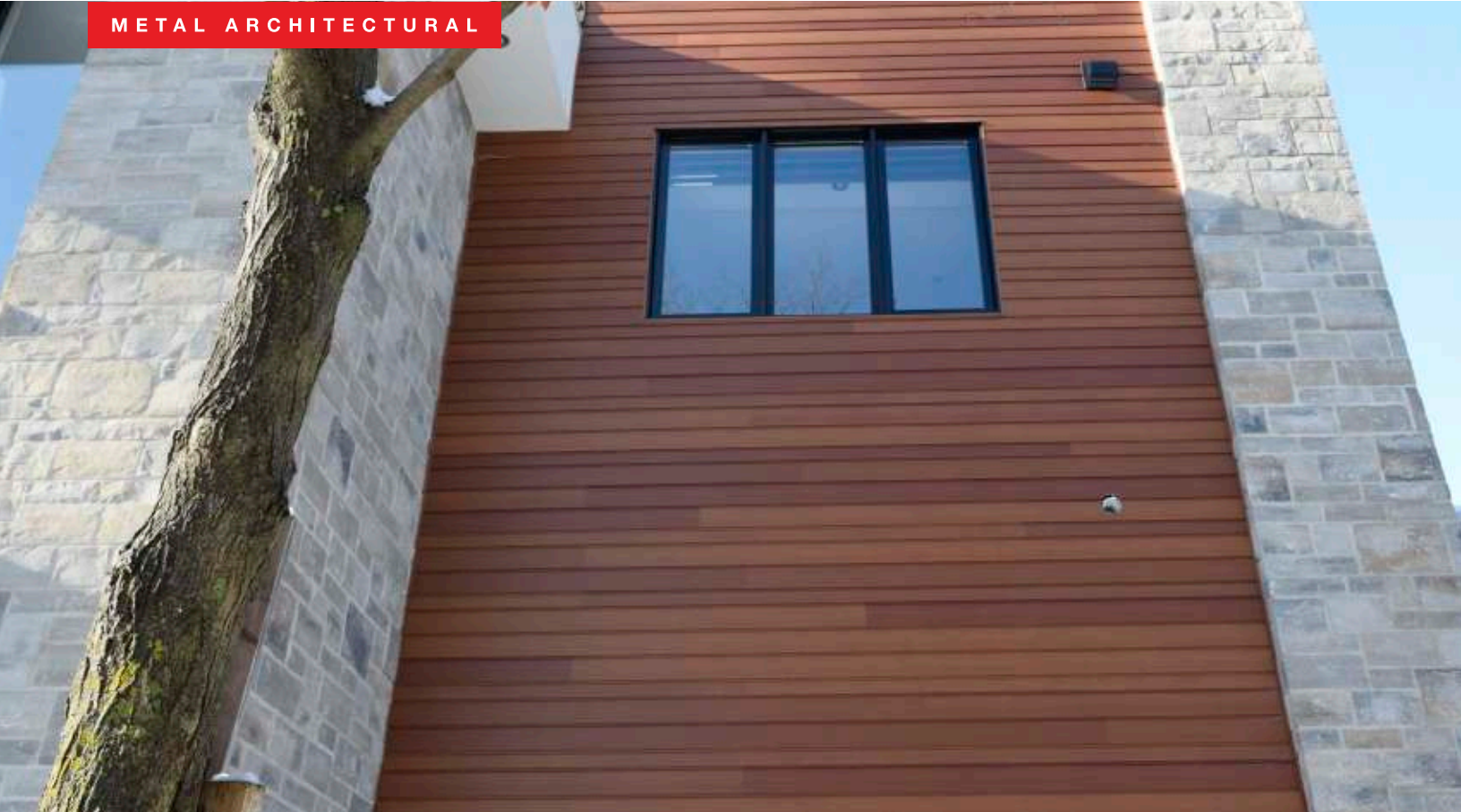


MAC

METAL ARCHITECTURAL



Guide d'installation

NORWOOD &
NORWOOD MINI

PROTECTION

Le matériel peut contenir des arêtes tranchantes. Pour cette raison nous vous recommandons de porter l'équipement de protection adéquat, bottes de sécurité, casque, lunettes de sécurité et gants.



GARANTIE

L'installation doit être réalisée dans les normes établies par le code du bâtiment en vigueur et selon les recommandations du fabricant pour que la garantie s'applique.

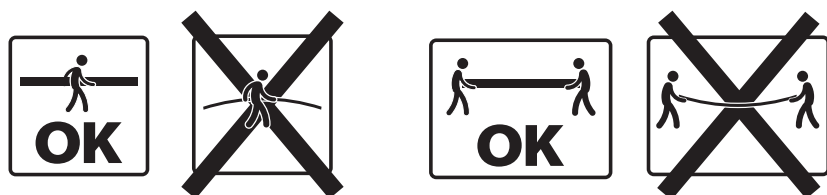
Advenant le cas où un problème surviendrait lors de l'installation des profilés, il est important d'aviser le fabricant avant l'installation de 144 pi² (soit l'équivalent de 2 boîtes), afin de s'assurer que la garantie s'applique.

INSPECTION

À la réception de votre commande, il est important d'inspecter immédiatement le produit. Si toutefois, il y a une erreur de commande ou que des panneaux sont endommagés, vous devrez aviser votre fournisseur dans les plus brefs délais.

MANIPULATION

Manipulez la boîte avec précaution, soulevez-la toujours dans le sens de la hauteur et non de la largeur.



ENTREPOSAGE

Afin de conserver les propriétés esthétiques et physiques des parements de métal Norwood & Norwood Mini de MAC Métal Architectural, il est important de respecter certaines règles d'entreposage.

Dans le cas où les panneaux ne pourraient être installés dès la réception, entreposez-les à l'intérieur dans un endroit sec et ventilé. L'entreposage à l'extérieur est aux risques du client. Si toutefois les matériaux doivent absolument être entreposés à l'extérieur, voici quelques recommandations :

Placez les panneaux à l'abri d'une exposition directe au soleil et en dehors des températures extrêmes, car ce sont des facteurs qui pourraient faire adhérer davantage la pellicule protectrice des panneaux. La pellicule pourrait alors être plus difficile à enlever et laisser des traces de colle une fois retirée. Il est recommandé d'utiliser une toile pour protéger le matériel des écarts de température.

PRODUIT TESTÉ

Testé selon CAN/ULC-S135 pour utilisation dans les constructions incombustibles

PRÉCAUTION



PANNEAU ZIP « R SHEATHING »

L'installation des revêtements MAC sur les panneaux ZIP « R sheathing » ou autres panneaux similaires à double composition comprenant un composé plus mou que le bois n'est pas recommandée. Ce type de panneau n'offre pas une base d'installation rigide pour les produits MAC et permet une déformation lorsqu'exposé au soleil et selon la température qui se traduit ensuite par un gondolement des feuilles de revêtement.

COLLECTION BOIS

Chaque couleur de la collection bois comprend six planches différentes aux grains et nuances variés. Assurez-vous que les planches sont posées aléatoirement (au hasard, mélangées sur la hauteur ainsi que sur la longueur dans les cas de longues façades). Il est important de ne pas suivre toujours le même patron lors de l'installation afin d'harmoniser l'ensemble et d'éviter un effet « tapisserie ».

Chacune des planches est identifiée au dos par une séquence de chiffres de 1 à 6 en caractères gras précédés du signe dièse. Si vous portez une attention particulière à ce point lors de l'installation du profilé, votre projet n'en sera qu'optimisé. De plus, il ne faut pas placer les numéros des planches 1 à 6 en ordre. Il est recommandé de mélanger de façon aléatoire les séquences de chiffres pour obtenir un résultat optimal.

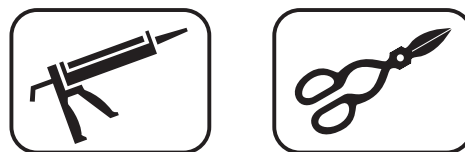
*Notez que les boîtes sont prémélangées. Chaque boîte contient 12 planches de 12 pi pour un total de 64,5 pi² pour Norwood et 41,5 pi² pour NORWOOD MINI.



1. OUTILS

Afin de bien réaliser vos travaux, vous aurez besoin d'une tranche MAC, d'une plieuse MAC ou d'une pince de pliage, d'une visseuse, d'un ciseau à tôle. Vous devrez aussi vous munir d'un niveau et d'un ruban à mesurer.

De plus, les vis doivent satisfaire à la norme STM B-117 2000h. L'utilisation des vis à bois MAC anticorrosion ou des vis autoperçantes MAC anticorrosion conçues pour ces profilés est fortement recommandée par le manufacturier.



2. ACCESSOIRES

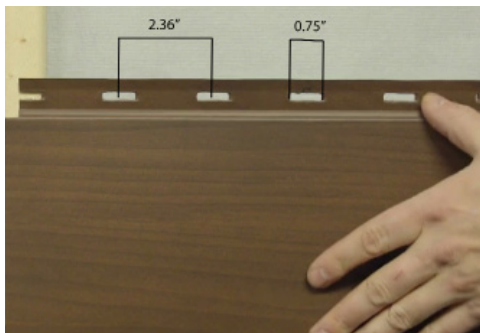
Voici la liste des accessoires à l'installation et la finition du profilé Nowood :

- Vis à bois ou vis à métal MAC selon le type de projet
- Rouleau d'acier *
- Moulures

*Les rouleaux d'acier peuvent être fournis pour le travail de finition.

CARACTÉRISTIQUES DES PANNEAUX

- A. Rail de vissage à la structure de 0,16 po de large sur toute la longueur
- B. Perforations de 0,75 po pour vis, à 2,36 po de distance les unes des autres (centre à centre)



3. PRÉPARATION

Avant d'entreprendre la première étape, assurez-vous que la surface que vous désirez recouvrir du profilé Norwood respecte toutes les normes de l'industrie en vigueur dans votre région.

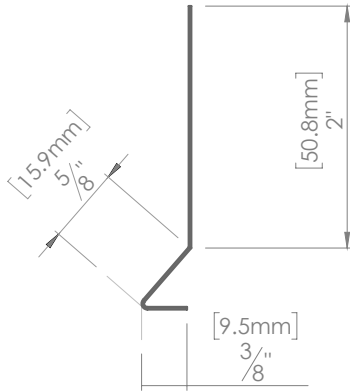
Vérifiez auprès des autorités locales en matière de construction concernant l'installation de fourrures de métal ou de bois. Si toutefois elles ne sont pas exigées, il vous appartient de les installer ou non.

De plus, MAC recommande l'installation d'une membrane autocollante SOPRA Fil Stick VP de Soprema et de vous fier au code du bâtiment associé à votre région.

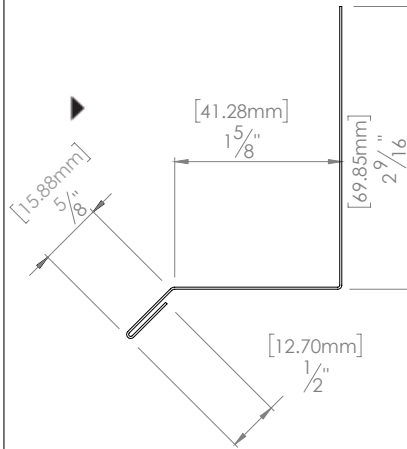
De plus, nous vous recommandons de vous fier au code du bâtiment associé à votre province.

Mouleurs et solins Norwood

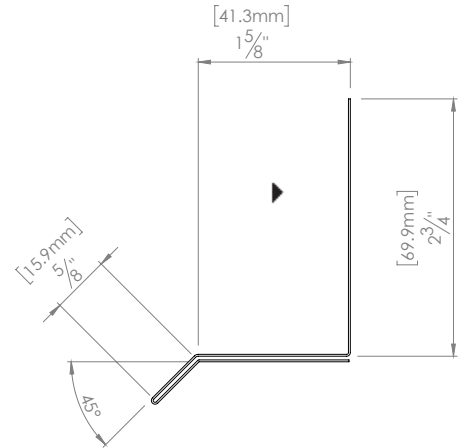
No. M10D (Norwood)
 Moulure de départ



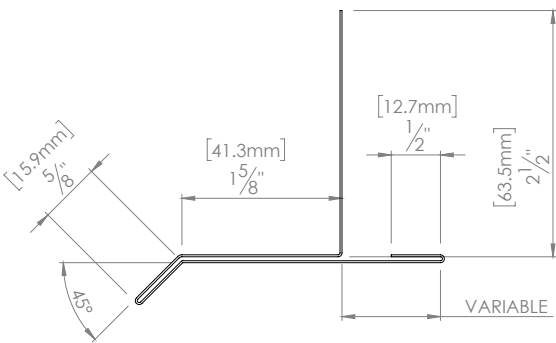
No. M50CD (Harrywood, MS 14 & Norwood)
 Solin



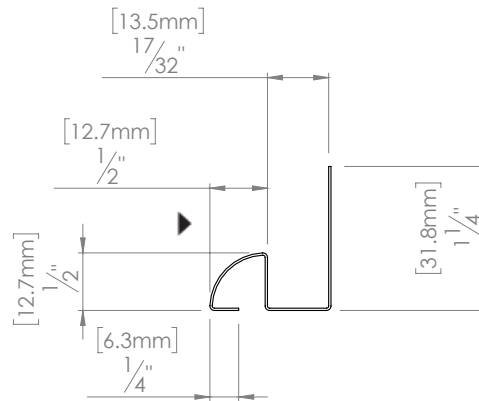
No. M53CD (Harrywood, MS 14 & Norwood)
 Solin double



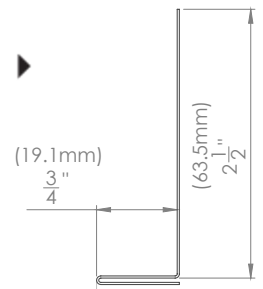
No. M56CD (Harrywood, MS 14 & Norwood)
 Solin à palette variable



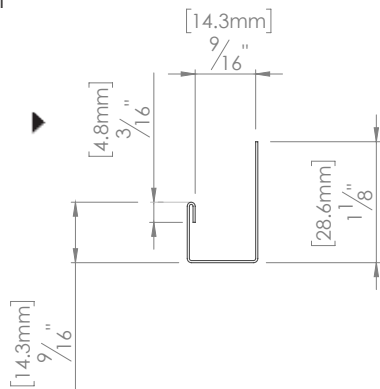
No. M22D (Norwood)
 Moulure en QJ ou coin intérieur



No. M14CD (Harrywood, MS 14 & Norwood)
 Moulure en L



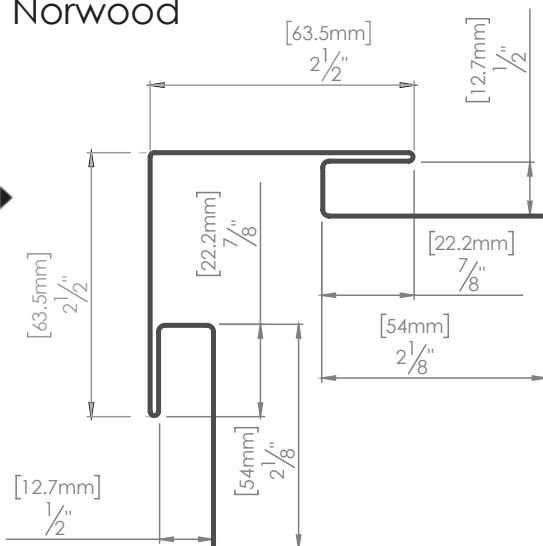
No. M01D (Norwood)
 J Trim



Moules et solins Norwood

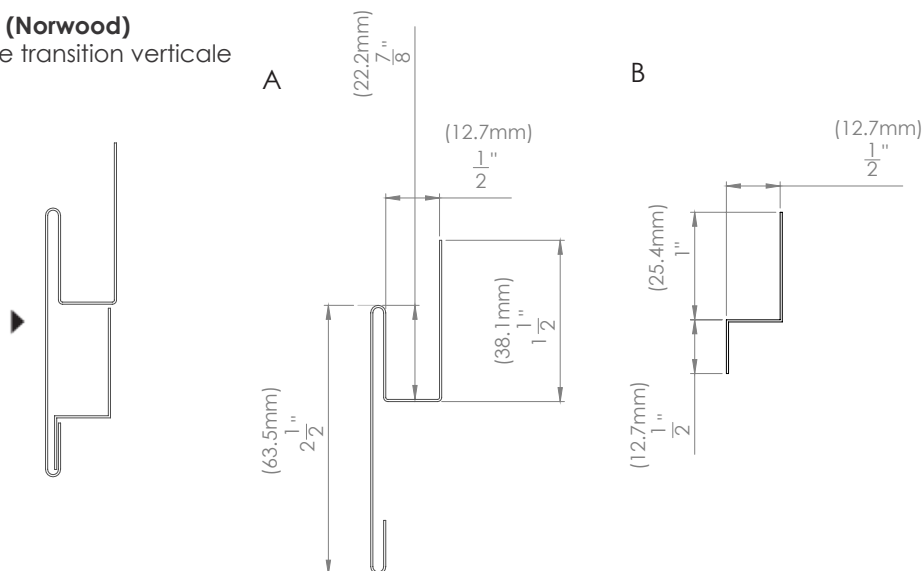
No. M20D (Norwood)

Coin extérieur avec
 J intégré



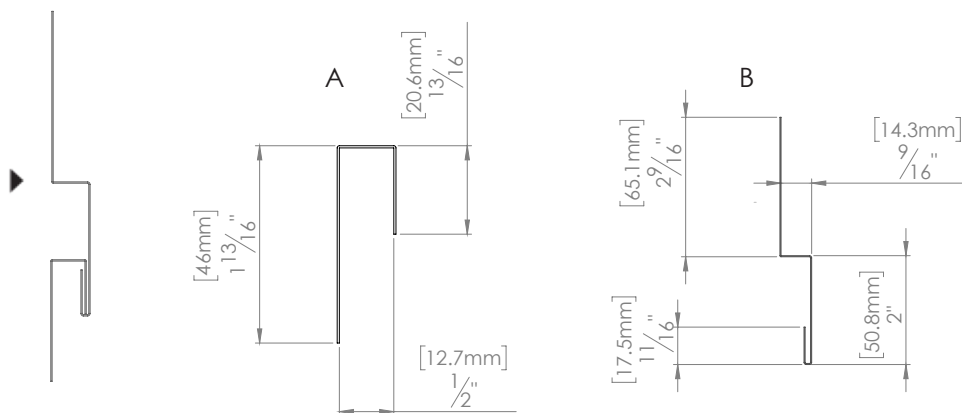
No. M12D (Norwood)

Moulure de transition verticale
 (2 pièces)



No. M13D (Norwood)

Moulure de transition horizontale
 (2 pièces)



4. INSTALLATION

Avant de commencer l'installation des parements, assurez-vous que vos murs sont à l'équerre.

Les parements muraux Norwood peuvent être installés tant à l'horizontale, à la verticale ou en diagonale.

4.1 Bande de départ

À l'aide d'un niveau laser, d'un traceur à la craie ou d'un niveau standard, tracez une ligne guide suivant le sens prévu pour l'installation du parement.



Fixez maintenant en place la bande de départ #M10D à 3 po au-dessus de l'endroit où vous débutez votre mur. Utilisez selon le besoin des vis à bois MAC anticorrosion ou des vis autoperçantes MAC anticorrosion 1 1/8 ou 2 1/2 po. Sécurisez-la à l'aide d'une première vis. Lorsque vous serez à niveau, vissez-la en place.

Pour une installation verticale, remplacez la moulure de départ M10D par une moulure d'égouttement M50D, aucune ne sera alors nécessaire.

**Assurez-vous que la bande de départ est à niveau, car elle vous servira de guide pour le reste de l'installation.



4.2 Les vis

Vissez les vis avec une pression modérée sur le métal pour en permettre l'expansion. Elles ne doivent pas exercer de pression ni vers le haut ni vers le bas afin d'éviter de déformer le parement et/ou de faire ouvrir le joint.

*Les vis doivent être installées aux 16 po ou 24 po, au centre de l'espace perforé déjà prévu pour permettre l'expansion au besoin.

Utilisez des vis à bois MAC anticorrosion ou des vis autoperçantes MAC anticorrosion 1 1/8 ou 2 1/2 po en fonction du type de fourrures ou surfaces à visser. Les vis devront être vissées avec un contact modéré sur la partie agrafe du profilé pour ne pas nuire à l'expansion du métal. Les vis ne doivent pas exercer de pression ni vers le haut ni vers le bas afin d'éviter de ronder le profilé ou d'ouvrir les panneaux dans les joints. Une vérification méthodique du travail doit être faite, et ce, à tous les 3 ou 4 profilés posés en hauteur afin de détecter des anomalies possibles. Enlevez la pellicule protectrice des revêtements avant l'installation pour pouvoir faire une réelle bonne inspection visuelle de la qualité de la pose et apporter des corrections appropriées au fur et à mesure qu'on avance dans la pose.



A059.250



A060.250

Advenant le cas où une fourrure n'est pas alignée, nous recommandons de laisser un jeu entre le mur ou la fourrure et le parement d'acier lorsque la vis y est fixée dans le but d'éviter de créer une trop grande tension sur le produit, ce qui pourrait entraîner un effet de voilement.

4.3 La pellicule de plastique

Dans la mesure du possible, retirer la pellicule de plastique seulement une fois le panneau installé.



4.4 La coupe

Si vous devez couper les planches, utilisez la tranche MAC conçue spécialement pour le profilé Norwood, conformément aux recommandations de MAC Métal Architectural.

*L'utilisation d'une scie ou d'une meuleuse électrique n'est pas recommandée ni couverte par la garantie de MAC Métal Architectural.



4.5 Les joints

Seulement les coupes d'usine devront être utilisées pour réaliser les joints muraux. Les joints de chantier ne doivent servir que dans les moulures des murs. Prenez soin de laisser un espacement de 1/8 po à 1/4 po entre les deux femelles pour l'expansion.



4.6 L'expansion

Au jointement transversal des panneaux, il faut prévoir un espace pour la dilatation ou l'expansion du matériel selon la température lors de l'installation. Il faut prévoir un espace de 1/8 po à 1/4 po entre deux panneaux femelles.

Dans le cas d'un bâtiment en bois neuf de plus d'un étage, il faudra prévoir une moulure de transition à chaque étage; sur une structure d'acier, il faut installer une moulure de transition à chaque 30 pi. Dans le cas d'un très long mur, il est recommandé d'installer une moulure de transition verticale aux 30 pi.

5. COIN INTÉRIEUR

5.1 Coin d'acier en L

Appelez un coin d'acier en L directement sur le pare-intempérie ou la fourrure.



5.2 La moulure en QJ

Procédez à la pose des parements sur l'un des murs, fixez en place la moulure QJ pour coin intérieur M22C. Continuez avec la pose des panneaux, en prenant bien soin de laisser un espace de 1/8 po pour l'expansion du matériel, sur l'autre mur en glissant les planches au bout de la moulure en QJ pour coin intérieur.



6. COIN EXTÉRIEUR

Installez le coin extérieur avec J-Trim intégré M20D. Fixez en place la moulure avec des vis de chaque côté, vous pourrez procéder avec le reste de l'installation des panneaux au moment voulu.



7. CONTOUR DE FENÊTRE

7.1 Étape 1. Les ajustements

Mesurez et ajustez la planche au besoin avant de la fixer en place.

Dans le cas où la planche n'arriverait pas à la pleine hauteur, coupez la planche à la hauteur nécessaire. Fixez ensuite la retaille à l'envers afin d'apporter plus de soutien à la planche coupée.

Suivez les mêmes étapes pour l'installation verticale.



7.2 Étape 2. La moulure en J

Lorsque le mur que vous recouvrez comporte une fenêtre, installez tout d'abord la moulure en J M01D sur trois des côtés de la fenêtre. Puis, installez une moulure d'égouttement au-dessus du cadre de la fenêtre.



7. CONTOUR DE FENÊTRE

7.3 Les côtés

Poursuivez avec l'installation des panneaux de chaque côté de la fenêtre en prenant soin de continuer à poser des planches aux teintes et nuances variées de façon aléatoire afin d'éviter de créer un effet répétitif. Référez-vous à la numérotation à l'arrière des panneaux.



7.4 Le haut de la fenêtre

Nous recommandons l'installation d'une moulure d'égouttement, avant de mettre en place la première planche du haut de la fenêtre.

Dans le cas où la planche n'arriverait pas à la pleine hauteur, coupez la planche en prévoyant ½ po additionnel pour réaliser un pliage à 45 degrés. Fixez ensuite la retaille de coupe à l'envers, afin d'apporter plus de support. Ensuite, agrafez le panneau plié dans la retaille de coupe.

Comme démontré à la section 7.2.



7. CONTOUR DE FENÊTRE

7.5 Le haut de la fenêtre



8. LA FIN D'UN MUR

8.1 Les ajustements

Mesurez et ajustez au besoin le dernier panneau à l'aide d'une cisaille électrique avant de le fixer en place dans la moulure J-Trim M01C.



Dans le cas où la planche n'arrive pas à la pleine hauteur, fixez la retaille de coupe à l'envers dans la moulure J-Trim M01D, afin d'apporter plus de soutien au panneau coupée.





Pour plus d'informations sur l'installation du profilé Norwood , consultez la section Espace PRO de notre site web MACmetalarchitectural.com. Vous y trouverez une banque d'information technique sur le profilé, comme une série de vidéos d'installation, les cahiers de moulures et l'accès aux dessins techniques.

MAC
METAL ARCHITECTURAL

MAC Metal Architectural
3099, Bernard-Pilon (Quebec) J3G 4S5
T. 450-464-5486 | T F. 450-464-4538
info@macmetalarchitectural.com
MACmetalarchitectural.com