



Moulures

TOITURE & REVÊTEMENT

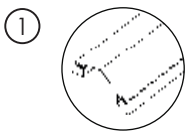
3099, St. Bernard-Pilon,
St-Mathieu-de-Beloeil,
QC J3G 4S5
T. 450 464-5486 | F. 450 464-4538
MACmetalarchitectural.com
info@macmetalarchitectural.com

MAC
METAL ARCHITECTURAL

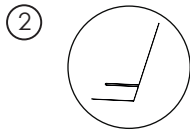
Décembre 2021

Disposition des moulures

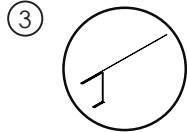
S'applique à l'ensemble des profilés



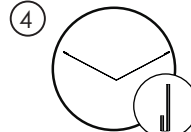
Faîtière



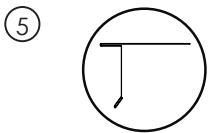
Jonction mur/toit variable



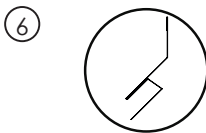
Solin de toit à angle variable



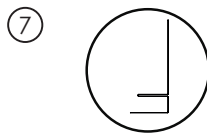
Noe & braquette de fixation



Solin de toit à angle droit



Moulure de jonction convexe



Jonction mur/toit à angle droit

Profilés MS 1, MS Modulaire, MS 2 & Authentique

Variable = Degré ou pouce/mm Unité = pouce et / ou millimètre

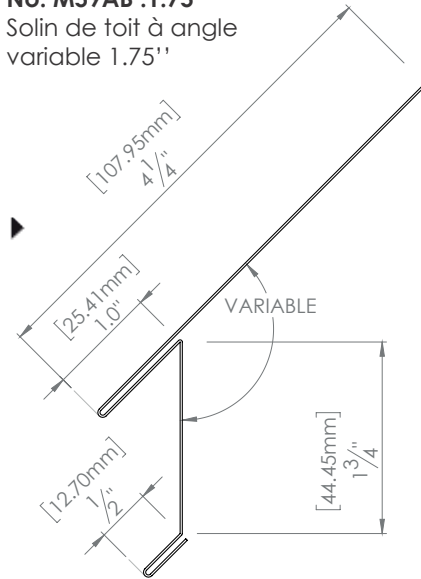
Toutes les moules ont 10' de longueur, 26 jauges

Solin de toit droit ou à angle (installation toiture)

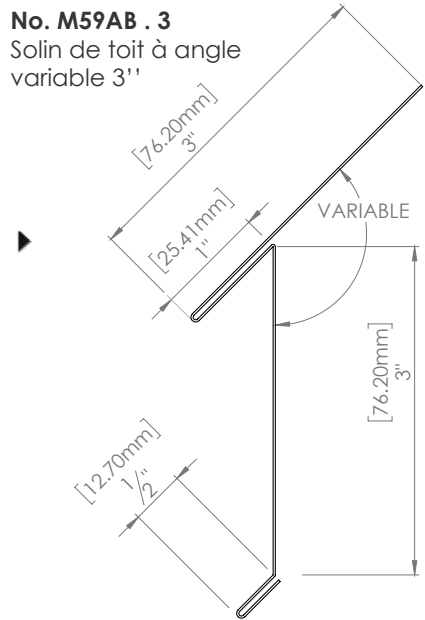
Le solin de toit est la moule de départ qui doit être installée sur tout le périmètre de la toiture. Il est offert à angle droit ou à angle variable.

*Notez que vous devez fournir le degré requis pour l'option dite variable.

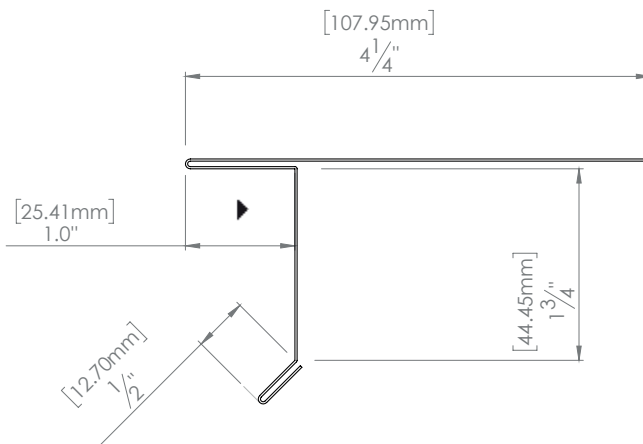
No. M59AB .1.75
Solin de toit à angle variable 1.75''



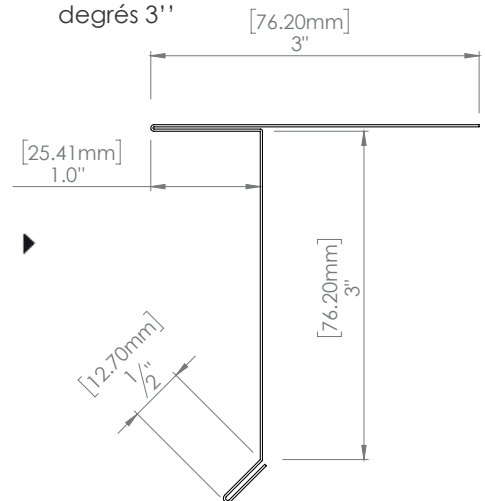
No. M59AB . 3
Solin de toit à angle variable 3''



No. M58AB .1.75
Solin de toit droit 90 degrés 1.75''



No. M58AB . 3
Solin de toit droit 90 degrés 3''



Profilés MS 1, MS Modulaire, MS 2 & Authentique

Variable = Degré ou pouce/mm Unité = pouce et / ou millimètre

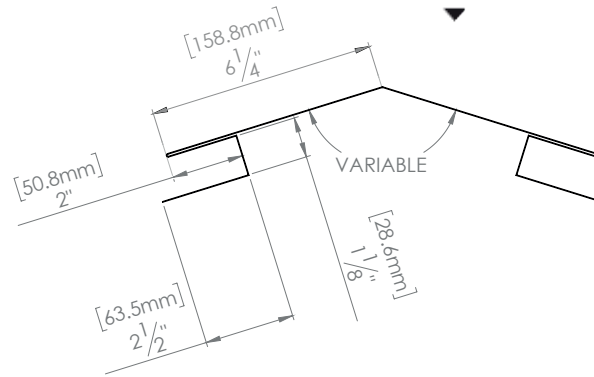
Toutes les moules ont 10' de longueur, 26 jauges

Faîtière
(installation toiture)

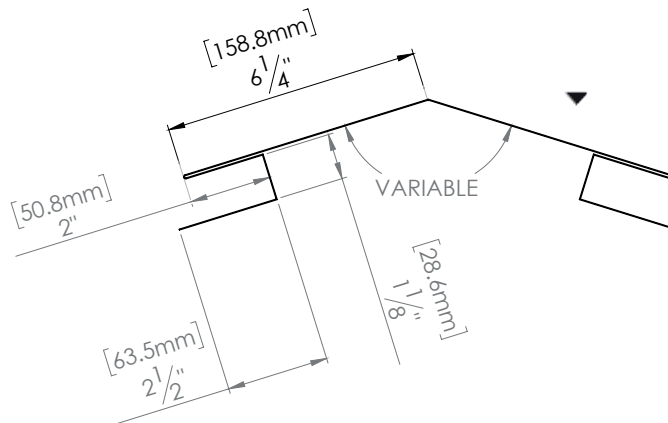
No. M31A
Faîtière non ventilée

La faîtière est appliquée sur l'arête de deux toits sortants.

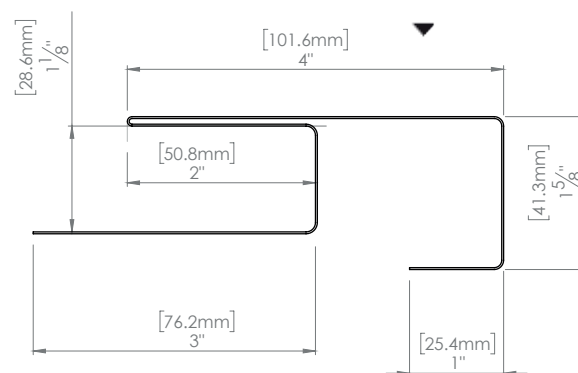
La faîtière ventilée est surtout utilisée dans l'application de toit cathédrale.



No. M30A
Faîtière ventilée



No. M32A
Faîtière monopente



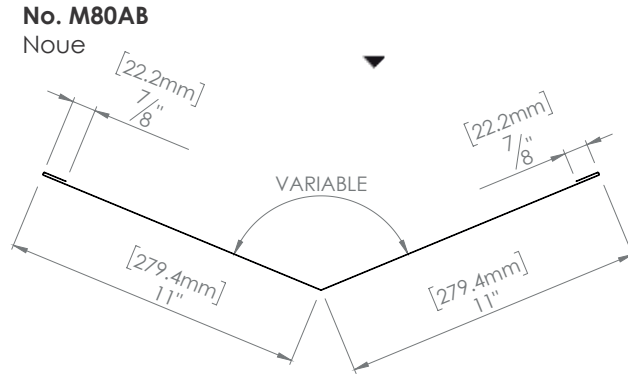
Profilés MS 1, MS Modulaire, MS 2 & Authentique

Variable = Degré ou pouce/mm Unité = pouce et / ou millimètre

Toutes les moules ont 10' de longueur, 26 jauges

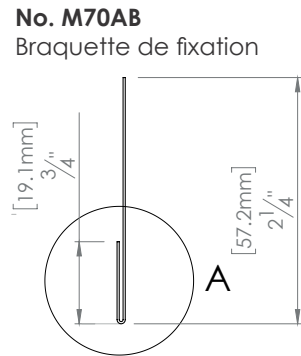
No. M80AB Noe (installation toiture)

La noe est une moule utilisée lorsque l'on rencontre une jonction de toit intérieur.



No. M70AB Braquette de fixation (installation toiture)

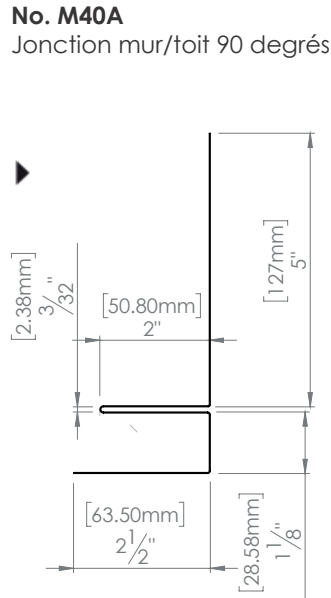
Les braquettes de fixation sont utilisées pour fixer en place les noes.



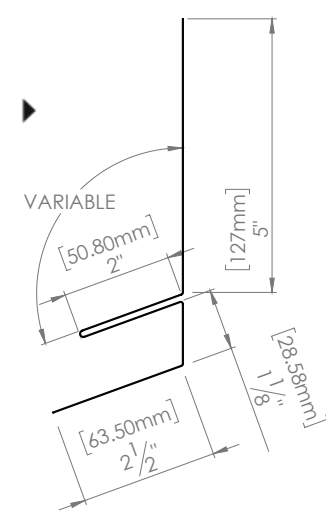
No. M40A Jonction mur/toit 90 degrés (installation toiture)

La moule de jonction mur/toit est utilisée lorsqu'une toiture vient mourir dans un mur. Elle est offerte en deux versions, soit à angle de 90° ou variable.

*Notez que vous devez fournir le degré requis pour l'option dite variable.



No. M41A Jonction mur/toit variable (installation toiture)



Profilés MS 1, MS Modulaire, MS 2 & Authentique

Variable = Degré ou pouce/mm Unité = pouce et / ou millimètre

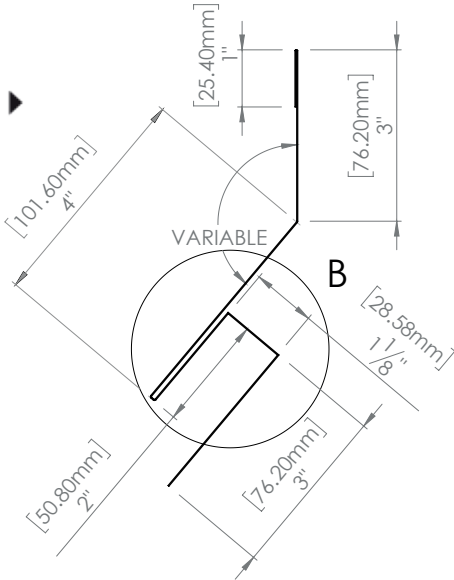
Toutes les moules ont 10' de longueur, 26 jauges

Jonction mur/toit (installation toiture)

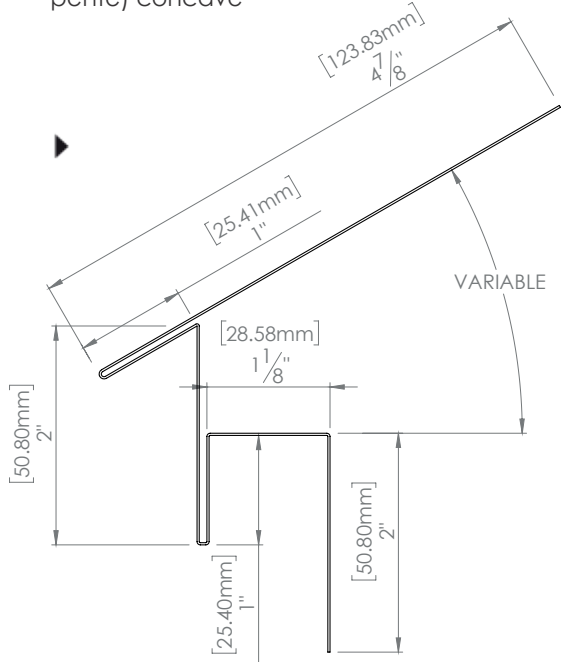
La moulure de jonction mur/toit est utilisée lorsqu'une toiture vient mourir dans un mur. Elle est offerte en deux versions, soit à angle de 90° ou variable.

*Notez que vous devez fournir le degré requis pour l'option dite variable.

No. M61A Jonction mur/toit (changement de pente) convexe



No. M60A Jonction mur/toit (changement de pente) concave



Profilés MS 1, MS Modulaire, MS 2 & Authentique

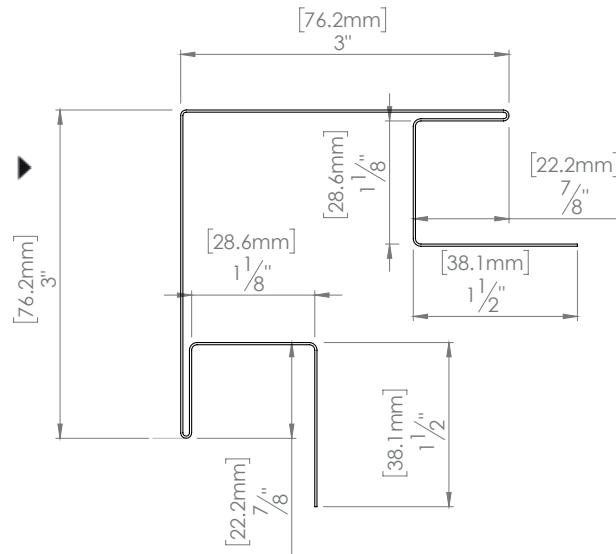
Variable = Degré ou pouce/mm Unité = pouce et / ou millimètre

Toutes les moules ont 10' de longueur, 26 jauges

Coin extérieur (installation murale)

Le coin extérieur est utilisé pour recouvrir la jonction de deux murs sortants.

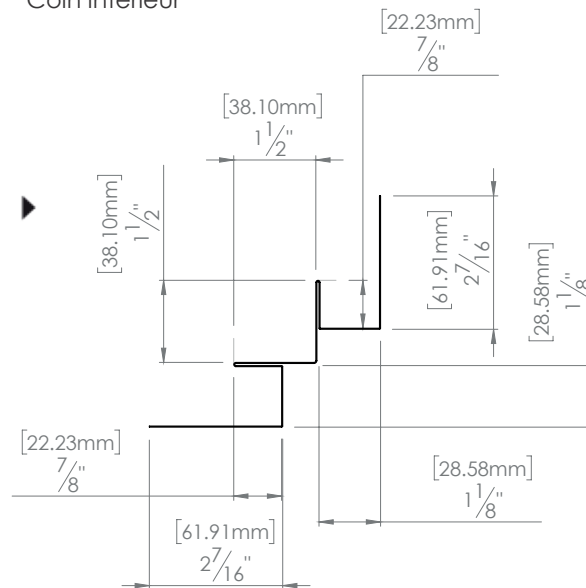
No. M21A Coin extérieur avec J intégré



Coin intérieur (installation murale)

Le coin intérieur est utilisé à la jonction de deux murs entrants.

No. M22A Coin intérieur



Profilés MS 1, MS Modulaire, MS 2 & Authentique

Variable = Degré ou pouce/mm Unité = pouce et / ou millimètre

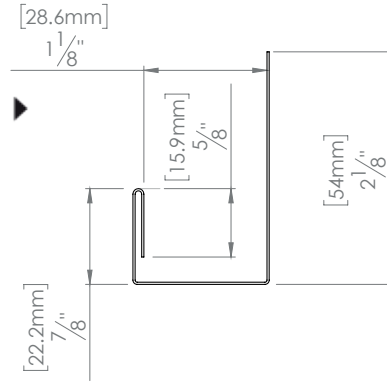
Toutes les moules ont 10' de longueur, 26 jauges

J Trim (installation murale)

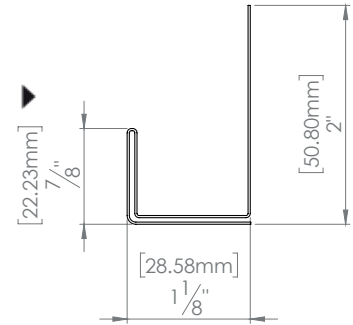
La moulure en J ou J Trim est utilisée sur les côtés et le bas de toute ouverture. Offerte sous plusieurs formes selon les besoins du projet :

1. Le J Trim standard
Notez que la pièce n'est pas colorée sur son entièreté.
2. Le J Trim double sera utilisé pour combler un espacement. Notez que l'ensemble de la pièce est coloré.
3. Le J Trim à palette sera utilisé pour couvrir plus de surface comme dans le cas d'une fenêtre qui serait entrée dans le mur. Notez que l'ensemble de la pièce est coloré.

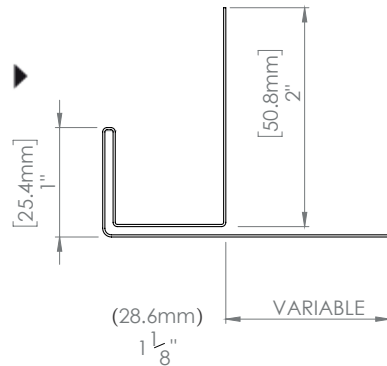
No. M01A J Trim



No. M02A J Trim double



No. M03A J Trim à palette variable



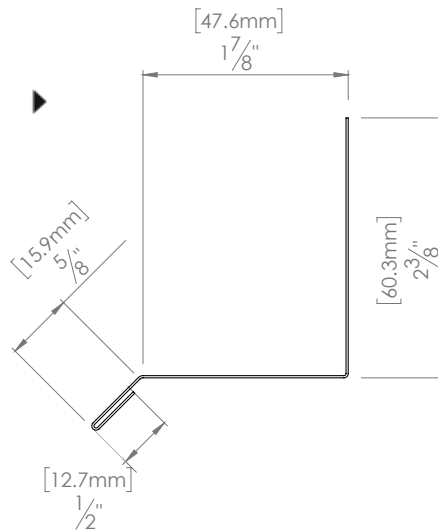
Solin d'égouttement (installation murale)

Il est important d'utiliser un solin d'égouttement au-dessus de toute ouverture pour assurer l'évacuation de l'eau.

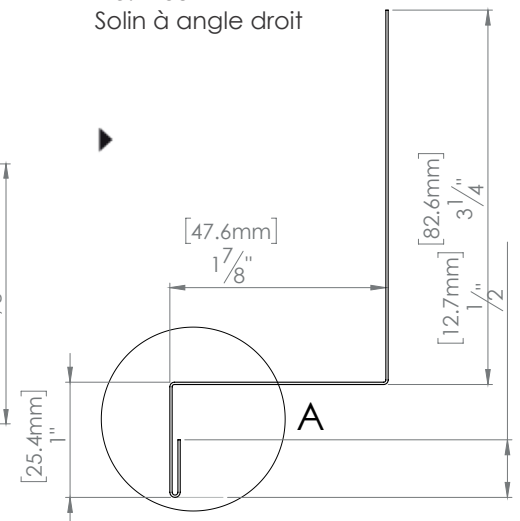
Le solin d'égouttement double sera utilisé pour combler un espacement. Notez que l'ensemble de la pièce est coloré.

Le solin d'égouttement à palette est choisi lorsqu'une fenêtre ou une ouverture est trop entrée vers l'intérieur du mur. Notez que l'ensemble de la pièce est coloré.

No. M51A Solin



No. M50A Solin à angle droit



Profilés MS 1, MS Modulaire, MS 2 & Authentique

Variable = Degré ou pouce/mm Unité = pouce et / ou millimètre

Toutes les moules ont 10' de longueur, 26 jauges

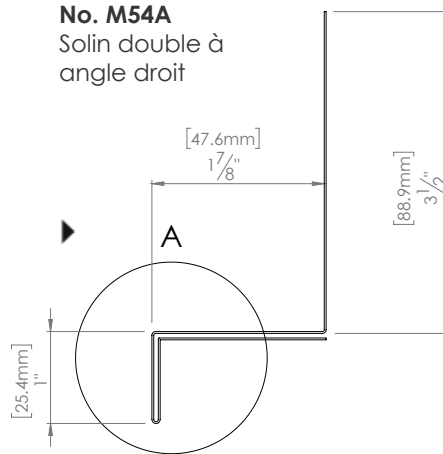
Solin d'égouttement (installation murale)

Il est important d'utiliser un solin d'égouttement au-dessus de toute ouverture pour assurer l'évacuation de l'eau.

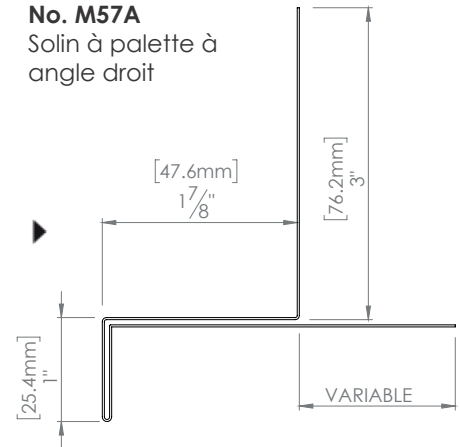
Le solin d'égouttement double sera utilisé pour combler un espace. Notez que l'ensemble de la pièce est coloré.

Le solin d'égouttement à palette est choisi lorsqu'une fenêtre ou une ouverture est trop entrée vers l'intérieur du mur. Notez que l'ensemble de la pièce est coloré.

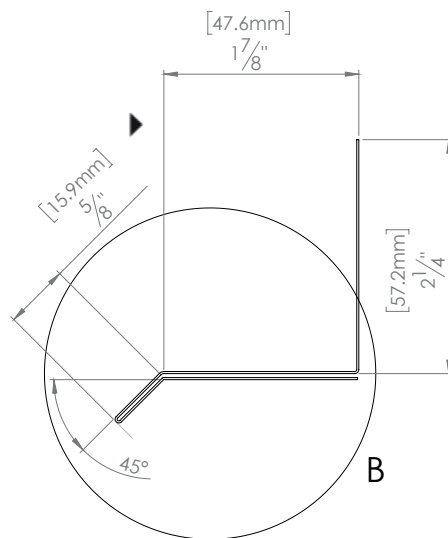
No. M54A
Solin double à angle droit



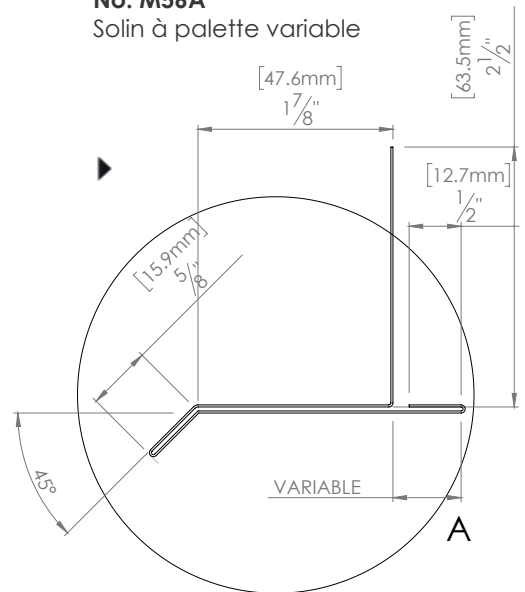
No. M57A
Solin à palette à angle droit



No. M53A
Solin double



No. M56A
Solin à palette variable



Profils MS 3 & 4

Variable = Degré ou pouce/mm Unité = pouce et / ou millimètre

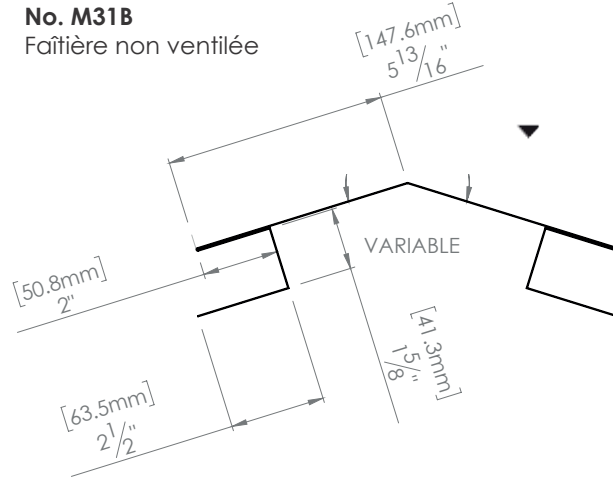
Toutes les moules ont 10' de longueur, 26 jauges

Faîtière (installation toiture)

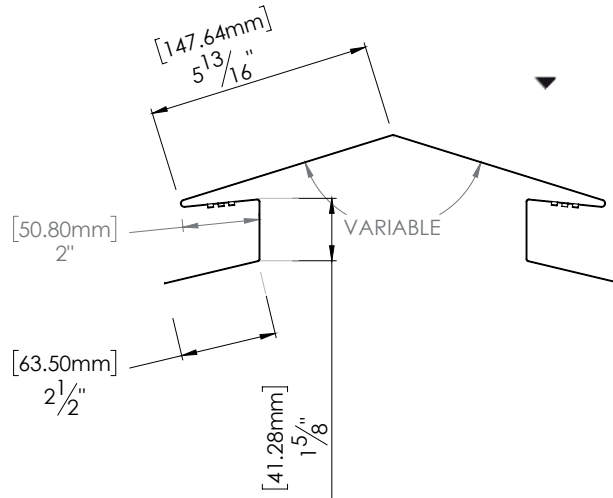
La faîtière est appliquée sur l'arête de deux toits sortants.

La faîtière ventilée est surtout utilisée dans l'application de toit cathédrale.

No. M31B Faîtière non ventilée



No. M30B Faîtière ventilée



Profilsés MS 3 & 4

Variable = Degré ou pouce/mm Unité = pouce et / ou millimètre

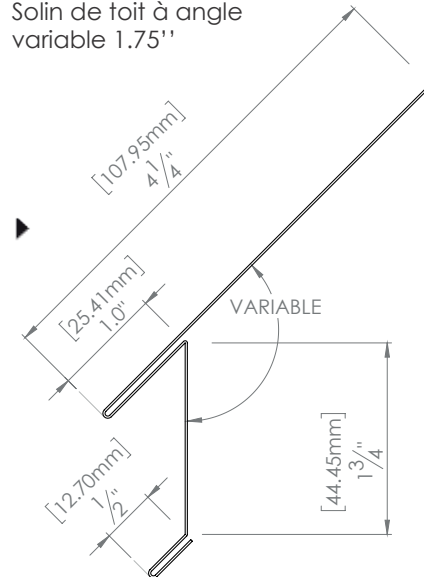
Toutes les moules ont 10' de longueur, 26 jauges

Solin de toit droit ou à angle (installation toiture)

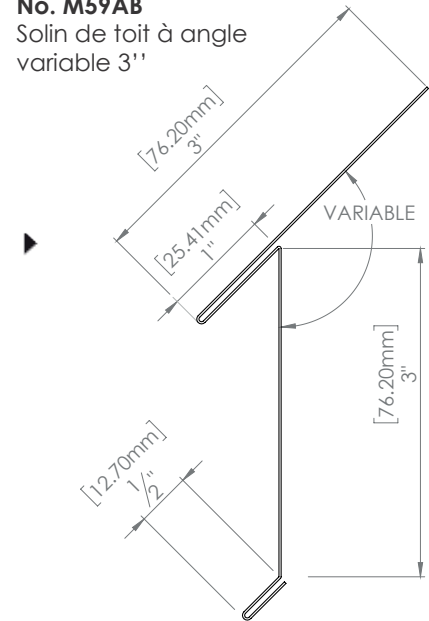
Le solin de toit est la moule de départ qui doit être installée sur tout le périmètre de la toiture. Il est offert à angle droit ou à angle variable.

*Notez que vous devez fournir le degré requis pour l'option dite variable.

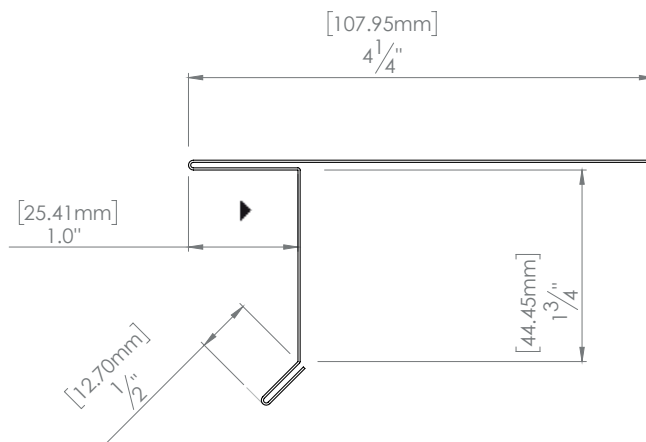
No. M59AB
Solin de toit à angle variable 1.75''



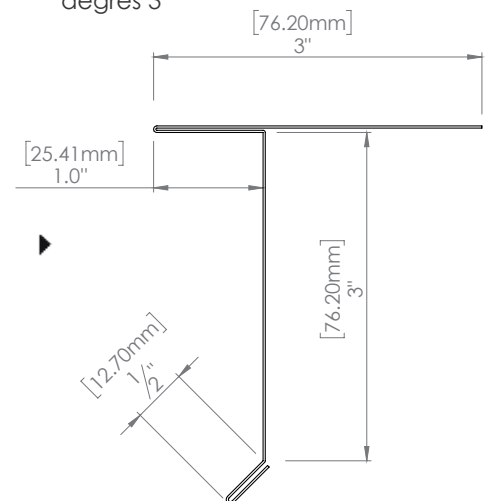
No. M59AB
Solin de toit à angle variable 3''



No. M58AB
Solin de toit droit 90 degrés 1.75''



No. M58AB
Solin de toit droit 90 degrés 3''



Moules & solins

Profilsés MS 3 & 4

Variable = Degré ou pouce/mm Unité = pouce et / ou millimètre

Toutes les moules ont 10' de longueur, 26 jauges

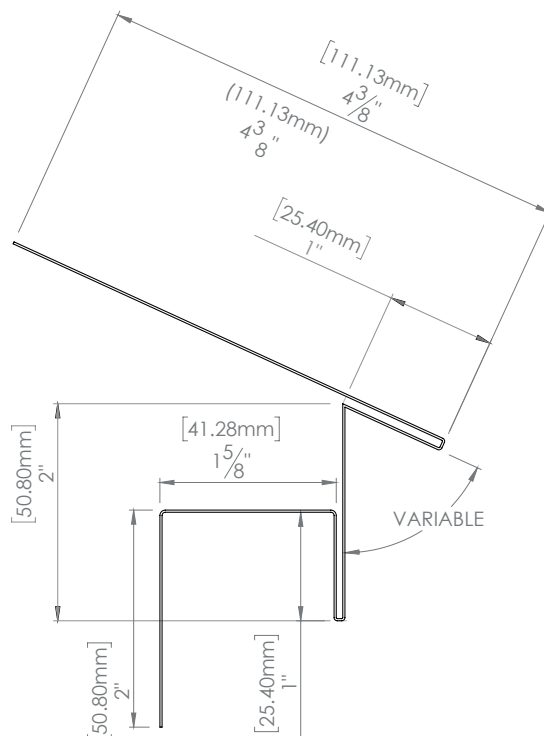
Jonction mur/toit (installation toiture)

La moulure de jonction mur/ toit est utilisée lorsqu'une toiture vient mourir dans un mur. Elle est offerte en deux versions, soit à angle de 90° ou variable.

*Notez que vous devez fournir le degré requis pour l'option dite variable.

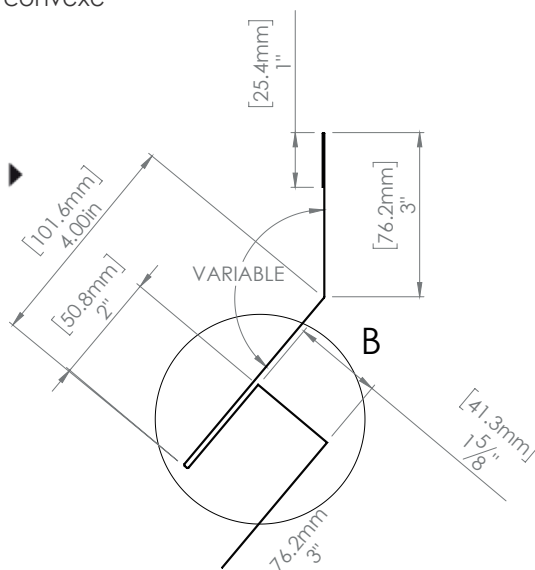
No. M60B

Solin de jonction mur/toit (changement de pente) concave



No. M61B

Solin de jonction mur / toit
(changement de pente)
convexe



Profilsés MS 3 & 4

Variable = Degré ou pouce/mm Unité = pouce et / ou millimètre

Toutes les moules ont 10' de longueur, 26 jagues

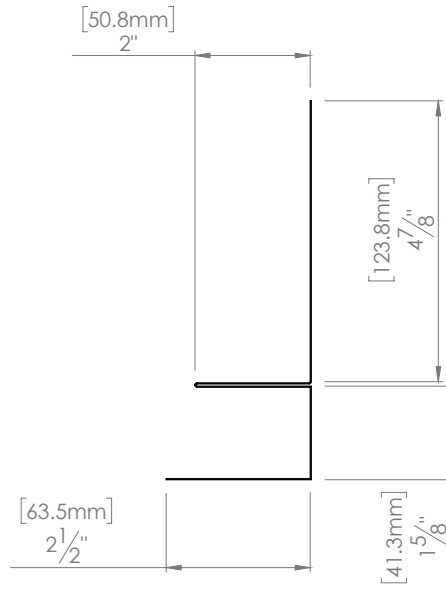
Solin d'égouttement (installation murale)

Il est important d'utiliser un solin d'égouttement au-dessus de toute ouverture pour assurer l'évacuation de l'eau.

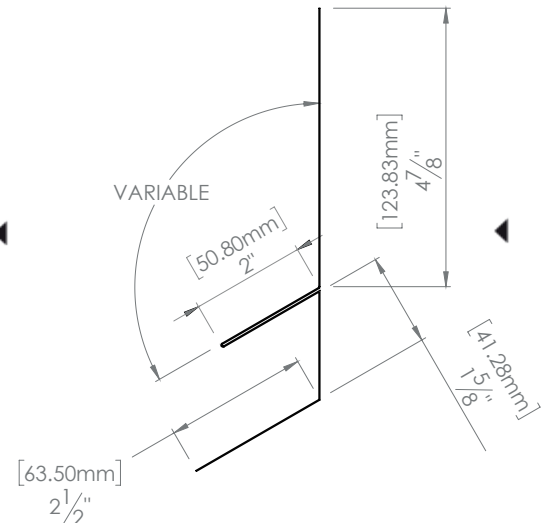
Le solin d'égouttement double sera utilisé pour combler un espace. Notez que l'ensemble de la pièce est coloré.

Le solin d'égouttement à palette est choisi lorsqu'une fenêtre ou une ouverture est trop entrée vers l'intérieur du mur. Notez que l'ensemble de la pièce est coloré.

No. M40B Jonction mur/toit 90 degrés



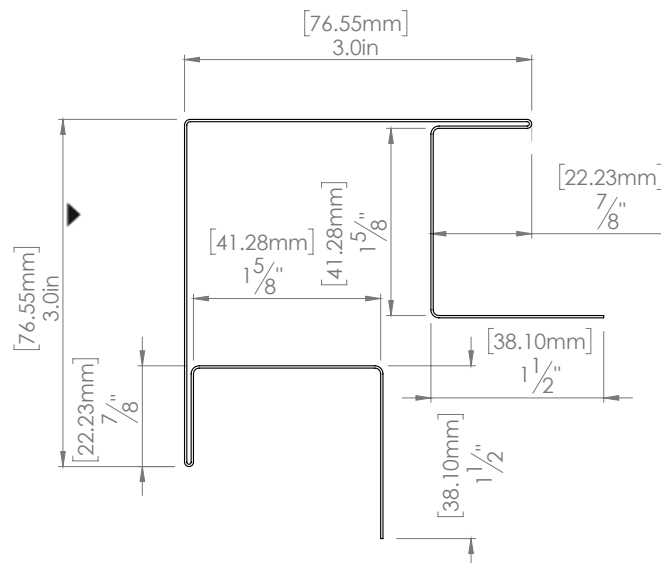
No. M41B Jonction mur/toit à angle variable



Coin extérieur (installation murale)

Le coin extérieur est utilisé recouvrir la jonction de deux murs sortants.

No. M21B Coin extérieur avec J intégré



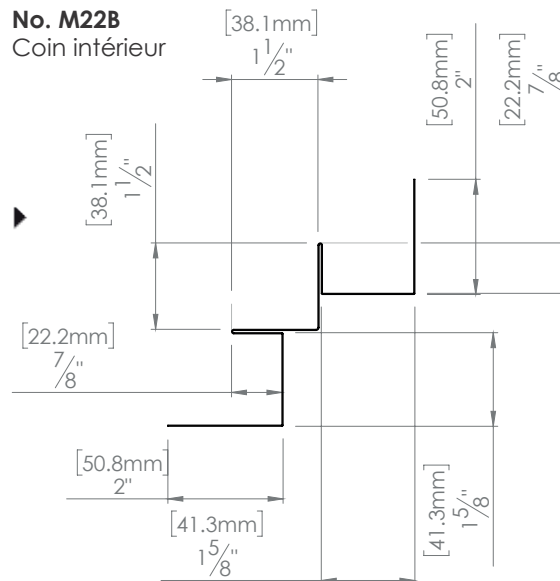
Profilsés MS 3 & 4

Variable = Degré ou pouce/mm Unité = pouce et / ou millimètre

Toutes les moules ont 10' de longueur, 26 jauges

Coin intérieur (installation murale)

Le coin intérieur est utilisé à la jonction de deux murs entrants.



J Trim (installation murale)

La moulure en J ou J trim est utilisée sur les côtés et le bas de toute ouverture. Offerte sous plusieurs formes selon les besoins du projet :

1. Le J Trim standard
Notez que la pièce n'est pas colorée sur son entièreté.

2. Le J Trim double sera utilisé pour combler un espacement. Notez que l'ensemble de la pièce est coloré.

3. Le J Trim à palette sera utilisé pour couvrir plus de surface comme dans le cas d'une fenêtre qui serait entrée vers l'intérieur du mur. Notez que l'ensemble de la pièce est coloré.

