



Catalogue de moulures Revêtement

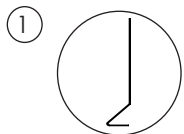
5975 chemin de la Savane, Saint-Hubert, QC J3Y 0X1
T. 450 464-5486 | F. 450 464-4538
MACmetalarchitectural.com
info@macmetalarchitectural.com

MAC
METAL ARCHITECTURAL

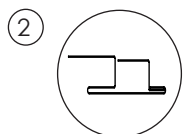
Mai 2024

Disposition des moulures

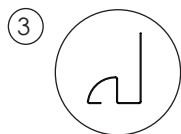
Les dispositions suggérées s'appliqueront à tous les profilés



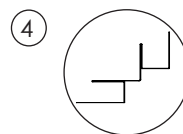
1 Moulure de départ



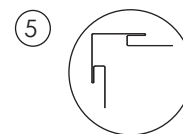
2 Moulure de transition verticale



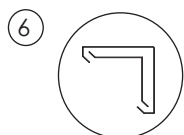
3 Coin intérieur / Moulure en QJ



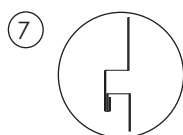
4 Coin intérieur avec J intégré



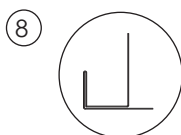
5 Coin extérieur avec J intégré



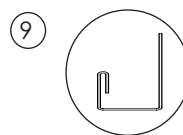
6 Coin extérieur



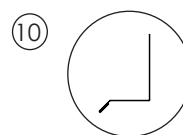
7 Moulure de transition horizontale



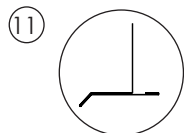
8 J trim à palette variable



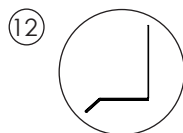
9 J trim



10 Solin



11 Solin d'égouttement à palette



12 Solin double

Tolérances approximatives de fabrication :
 1/16'' sur les longueurs
 1 degré sur les angles

Profilés Harrywood PLUS, Harrywood Block, MS 14, Norwood & Norwood Mini

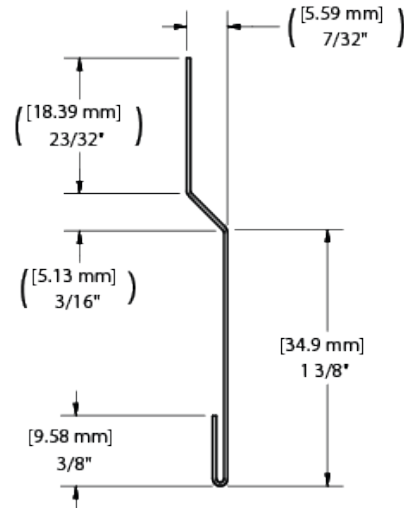
Variable = Degré ou pouce/mm Unité = pouce et / ou millimètre

Toutes les moules ont 10' de longueur, 26 jauges

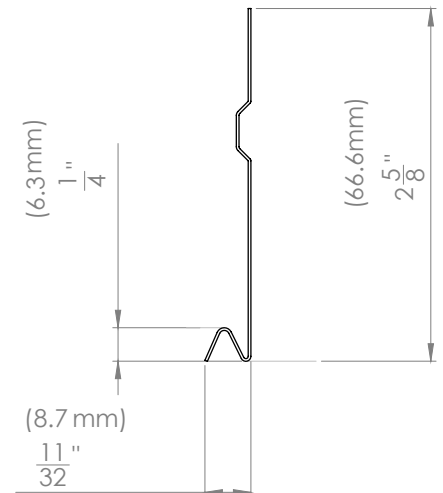
Moulure de départ

La moulure de départ sera la première à être mise en place au commencement des travaux pour guider et sécuriser la réalisation du projet.

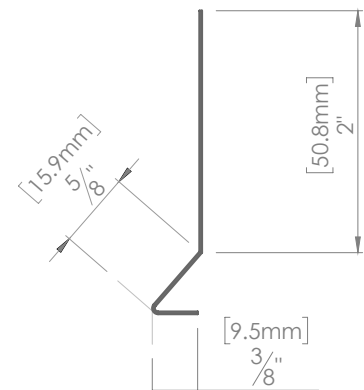
No. M10SHWP (HWP, HW & HWB) Moulure de départ



No. M10S14 (MS14) Moulure de départ



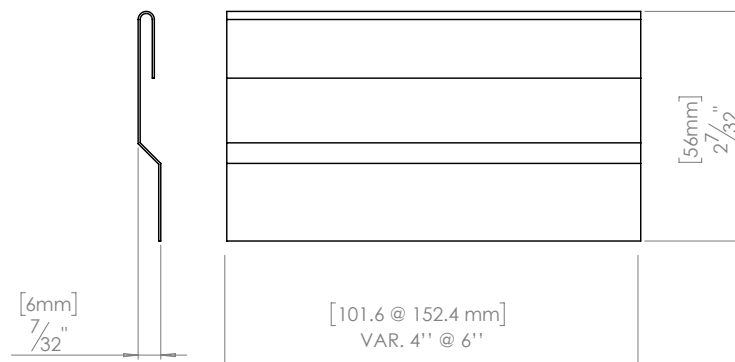
No. M10D (NW & NWM) Moulure de départ



Braquette de soutènement arrière

La braquette de soutènement arrière agit comme support de renforcement lors d'installation sur grandes surfaces.

No. ABRA2 (HW & HWB) Braquette de soutènement arrière



Moules & solins

Profilés Harrywood PLUS, Harrywood Block, MS 14, Norwood & Norwood Mini

Variable = Degré ou pouce/mm Unité = pouce et / ou millimètre

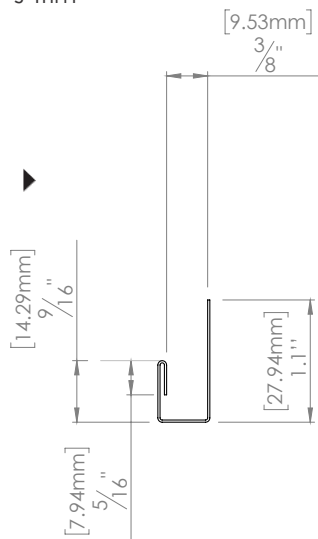
Toutes les moules ont 10' de longueur, 26 jagues

J Trim

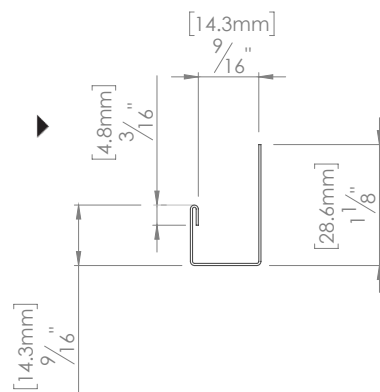
La moule en J ou J Trim est utilisée sur les côtés et le bas de toute ouverture. Offerte sous plusieurs formes selon les besoins du projet :

1. Le J Trim standard
Notez que la pièce n'est pas colorée sur son entièreté.
2. Le J Trim à palette sera utilisé pour couvrir plus de surface comme dans le cas d'une fenêtre qui serait entrée dans le mur. Notez que l'ensemble de la pièce est coloré.

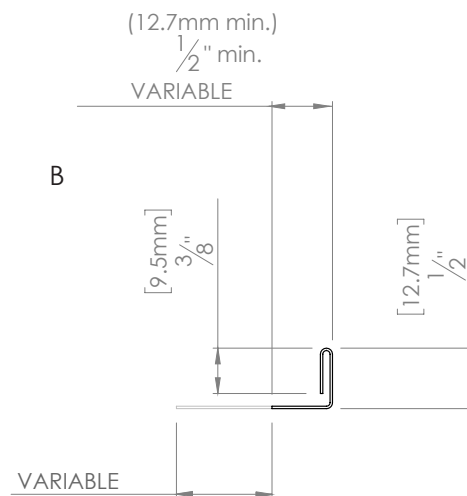
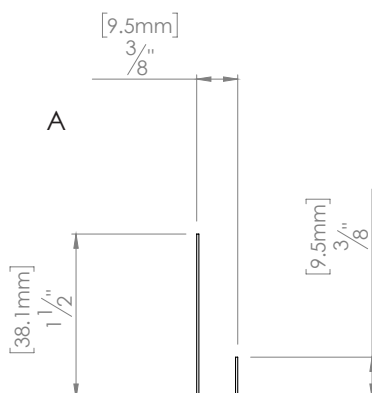
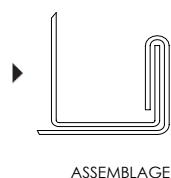
No. M01C (HWP, HW, HWB & MS 14) J Trim



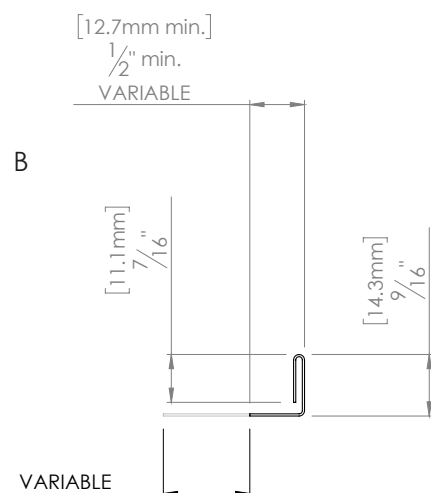
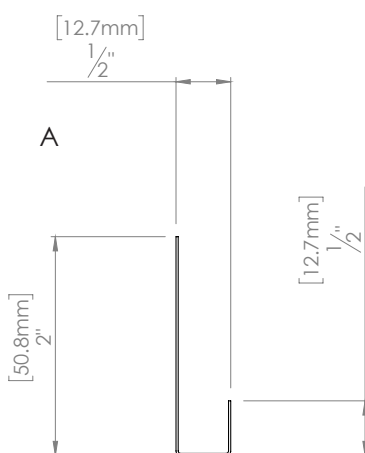
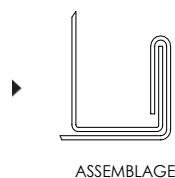
No. M01D (NW & NWM) J Trim



No. M03C (HWP, HW, HWB & MS 14) J Trim à palette variable (2 pièces)



No. M03D (NW & NWM) J Trim à palette variable (2 pièces)



Profilés Harrywood PLUS, Harrywood Block, MS 14, Norwood & Norwood Mini

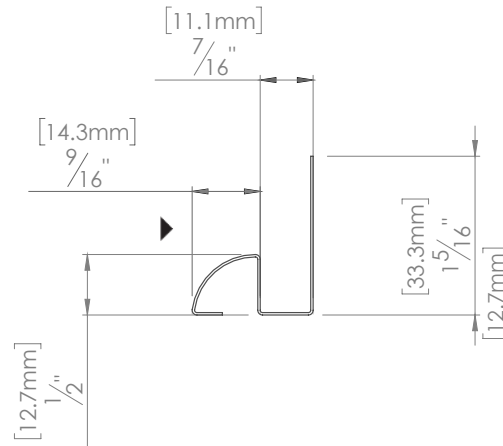
Variable = Degré ou pouce/mm Unité = pouce et / ou millimètre

Toutes les moules ont 10' de longueur, 26 jagues

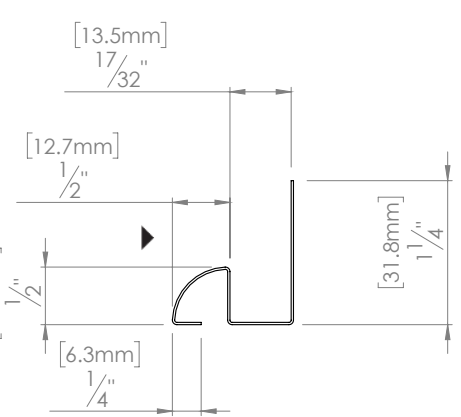
Moulure en QJ ou coin intérieur

La moulure en QJ, possède les mêmes fonctions que la moulure en J mais est utilisée le plus fréquemment comme coin intérieur.

No. M22C (HWP, HW, HWB & MS 14) Moulure en QJ ou coin intérieur



No. M22D (NW & NWM) Moulure en QJ ou coin intérieur



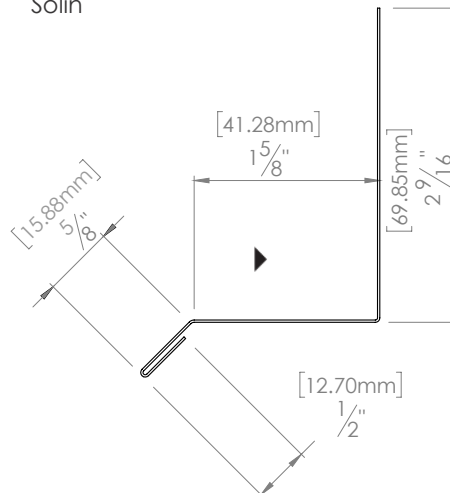
Solin d'égouttement

Il est important d'utiliser un solin d'égouttement au-dessus de toute ouverture pour assurer l'évacuation de l'eau.

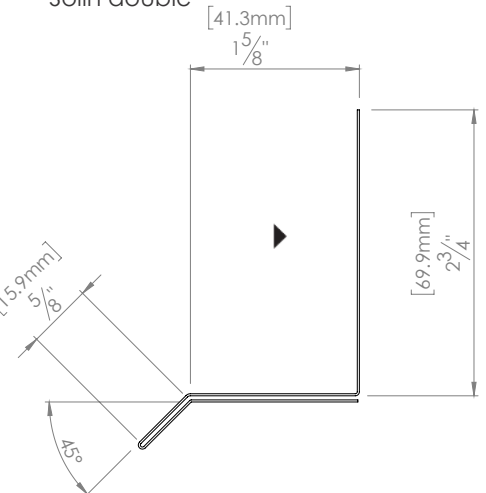
Le solin d'égouttement double sera utilisé pour combler un espacement. Notez que l'ensemble de la pièce est coloré.

Le solin d'égouttement à palette est choisi lorsqu'une fenêtre ou une ouverture est trop entrée vers l'intérieur du mur. Notez que l'ensemble de la pièce est coloré.

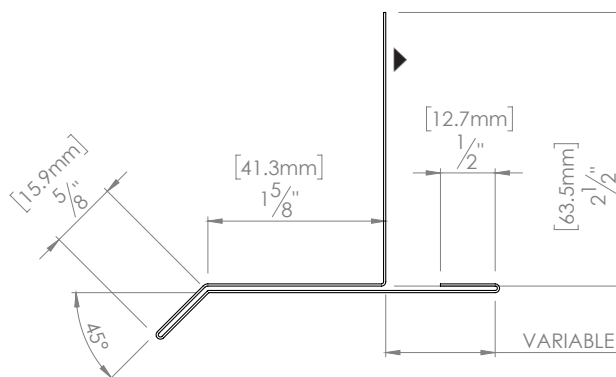
No. M50CD (HWP, HW, HWB, MS 14, NW & NWM) Solin



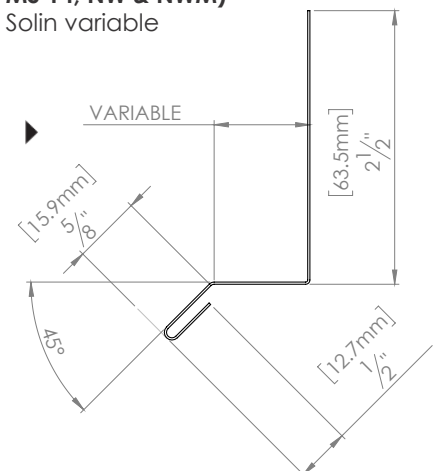
No. M53CD (HWP, HW, HWB, MS 14, NW & NWM) Solin double



No. M56CD (HWP, HW, HWB, MS 14, NW & NWM) Solin à palette variable



No. M52CD (HWP, HW, HWB, MS 14, NW & NWM) Solin variable



Profilés Harrywood PLUS, Harrywood Block, MS 14, Norwood & Norwood Mini

Variable = Degré ou pouce/mm Unité = pouce et / ou millimètre

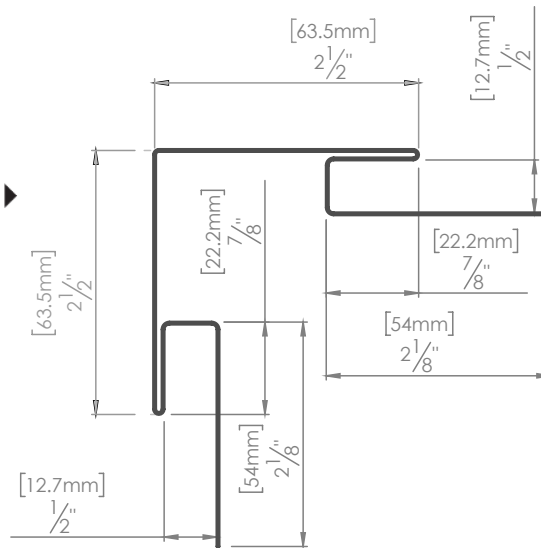
Toutes les moules ont 10' de longueur, 26 jauges

Coin extérieur

Le coin extérieur est utilisé pour recouvrir la jonction de deux murs sortants.

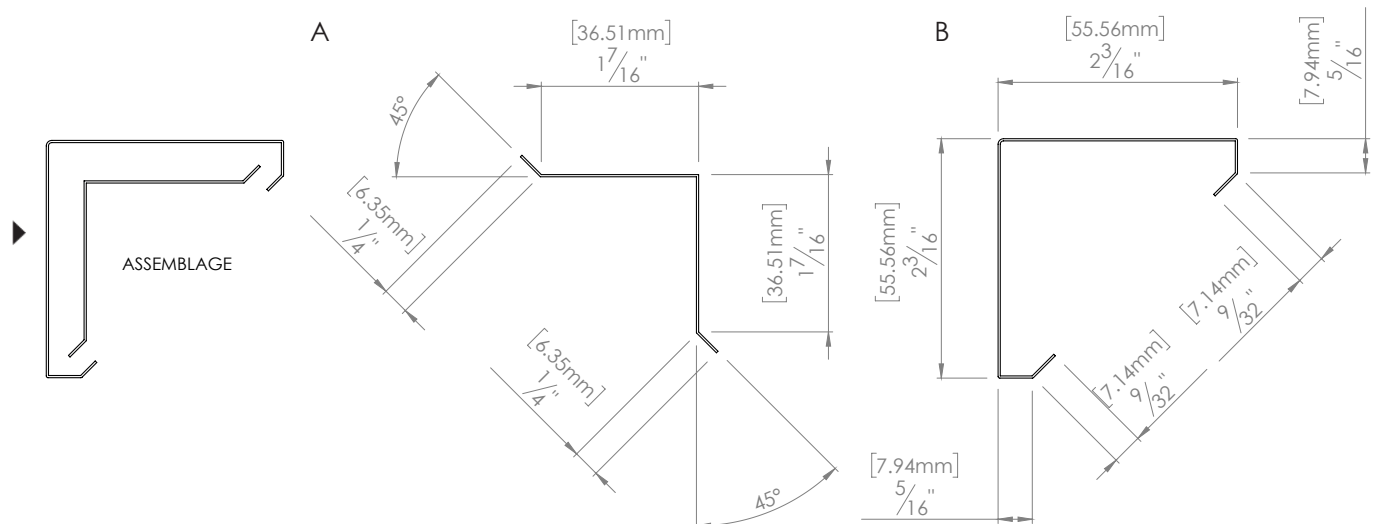
No. M20D (NW & NWM)

Coin extérieur avec J intégré



No. M20C ((HWP, HW, HWB & MS 14)

Coin extérieur (2 pièces)



Profilés Harrywood PLUS, Harrywood Block, MS 14, Norwood & Norwood Mini

Variable = Degré ou pouce/mm Unité = pouce et / ou millimètre

Toutes les moules ont 10' de longueur, 26 jauges

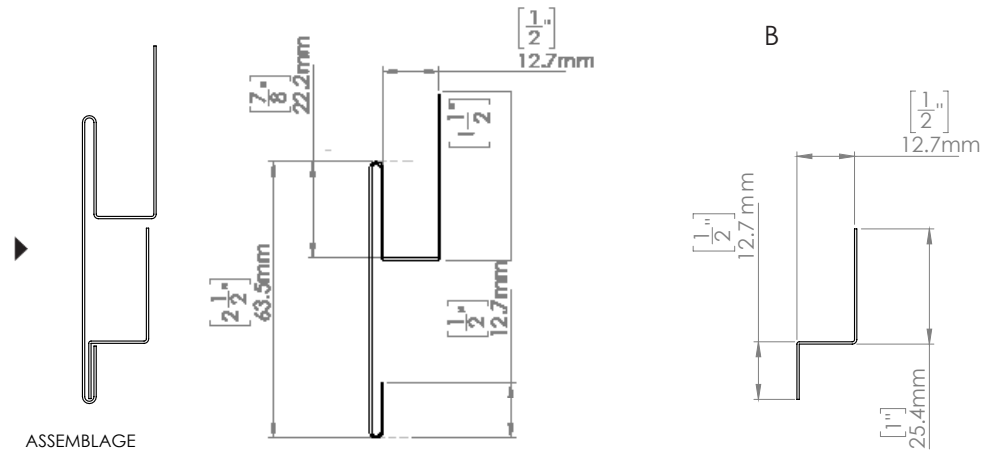
Moulure de transition

Utilisée pour créer une transition entre deux revêtements ou pour créer une jonction sur l'installation d'une grande surface du même revêtement ou pour marquer le changement entre deux matériaux.

La moulure de transition horizontale peut également servir comme moulure d'affaissement des planches.

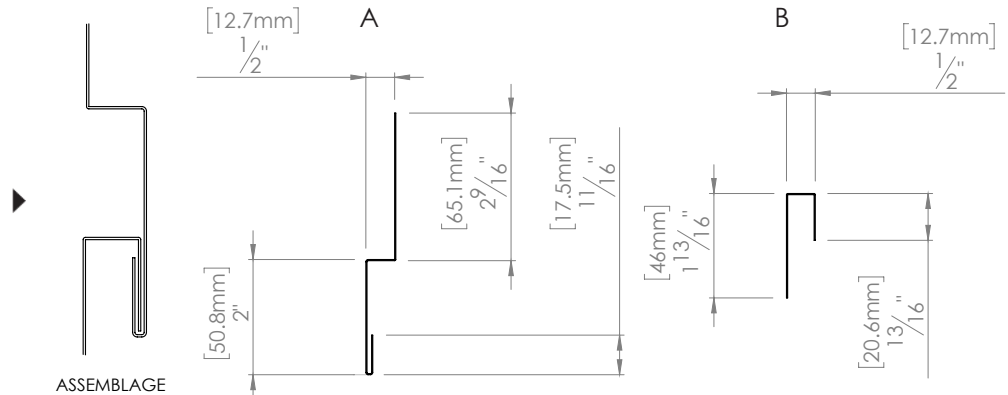
No. M12C (HWP, HW, HWB & MS 14)

Moulure de transition verticale (2 pièces)



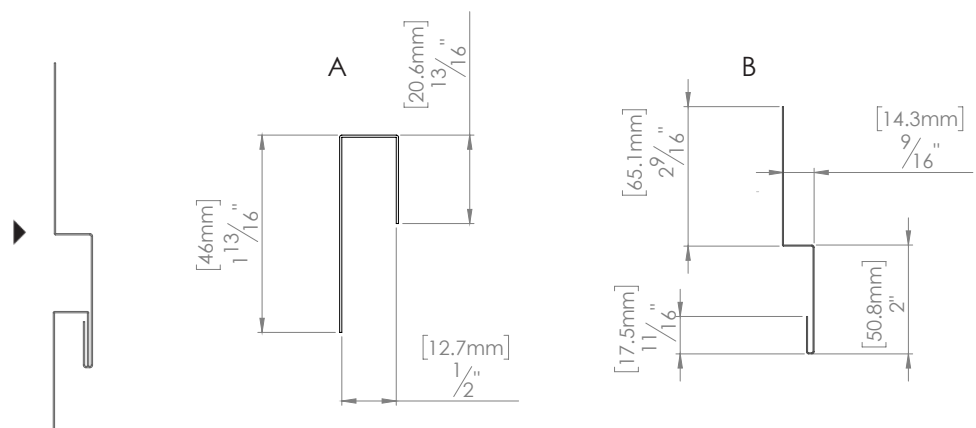
No. M13C (HWP, HW, HWB & MS 14)

Moulure de transition horizontale (2 pièces)



No. M13D (NW & NWM)

Moulure de transition horizontale (2 pièces)



Profilés Harrywood PLUS, Harrywood Block, MS 14, Norwood & Norwood Mini

Variable = Degré ou pouce/mm Unité = pouce et / ou millimètre

Toutes les moules ont 10' de longueur, 26 jauges

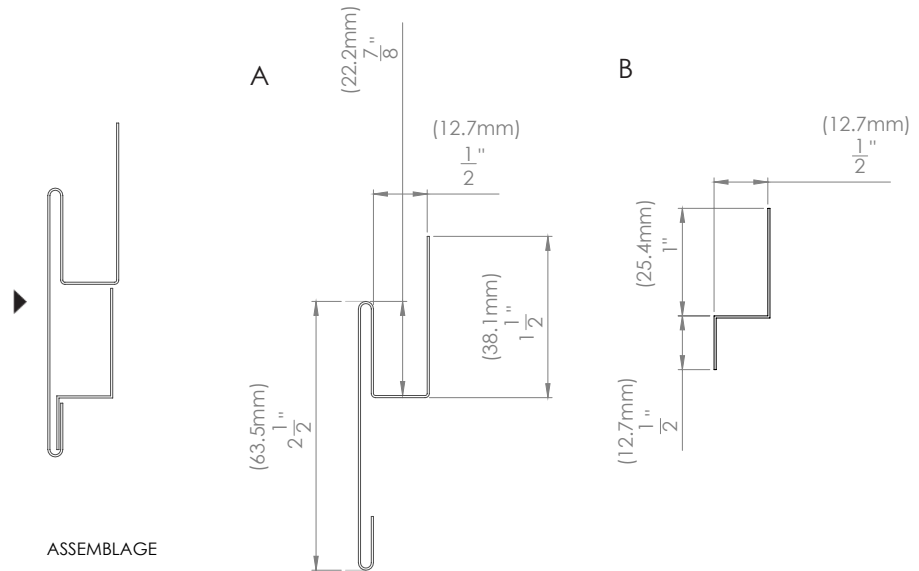
Moulure de transition

Utilisée pour créer une transition entre deux revêtements ou pour créer une jonction sur l'installation d'une grande surface du même revêtement ou pour marquer le changement entre deux matériaux.

La moulure de transition horizontale peut également servir comme moulure d'affaissement des planches.

No. M12D (NW & NWM)

Moulure de transition verticale (2 pièces)

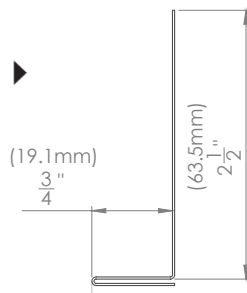


Moulure en L

La moulure en L double sera utilisée pour combler un espace ou pour créer un espace de transition entre deux revêtements.

No. M14CD (HWP, HW, HWB, MS 14, NW & NWM)

Moulure en L

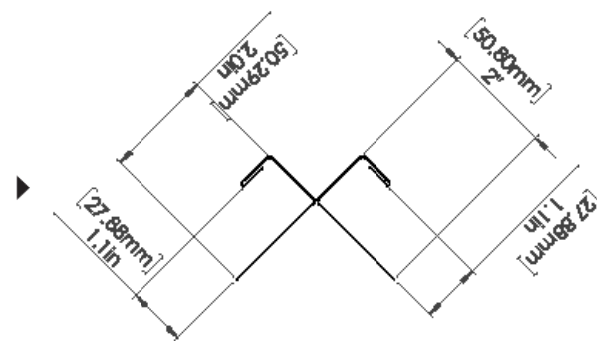


Moulure en W coin extérieur

Le coin extérieur est utilisé pour recouvrir la jonction de deux murs sortants.

No. MXXP (POL)

Moulure en W coin extérieur



Profilés Polymac, Versa & Metal Block

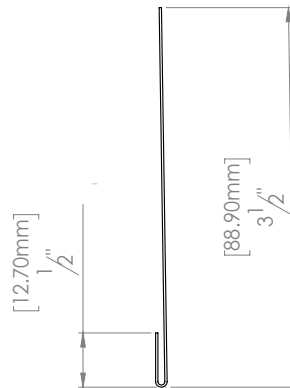
Variable = Degré ou pouce/mm Unité = pouce et / ou millimètre

Toutes les moules ont 10' de longueur, 26 jauges

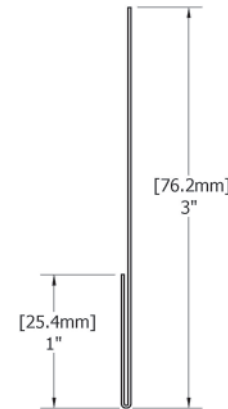
Moulure de départ

La moulure de départ sera la première à être mise en place au commencement des travaux pour guider et sécuriser la réalisation du projet.

No. M10G (VS, MB)
Moulure de départ



No. M10P (POL)
Moulure de départ



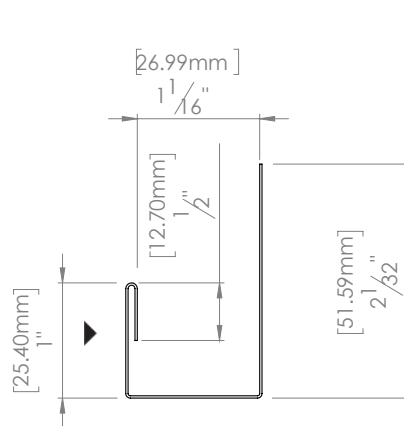
J Trim

La moulure en J ou J Trim est utilisée sur les côtés et le bas de toute ouverture. Offerte sous plusieurs formes selon les besoins du projet :

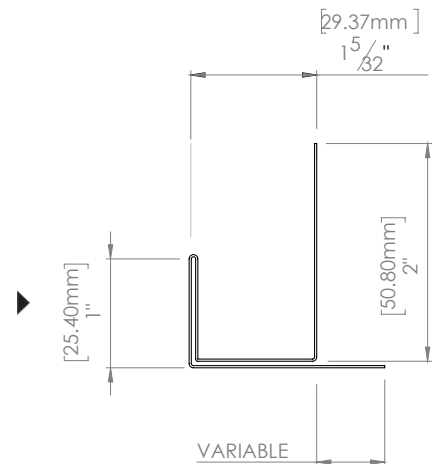
1. Le J Trim standard
Notez que la pièce n'est pas colorée sur son entièreté.

2. Le J Trim à palette sera utilisé pour couvrir plus de surface comme dans le cas d'une fenêtre qui serait entrée dans le mur. Notez que l'ensemble de la pièce est coloré.

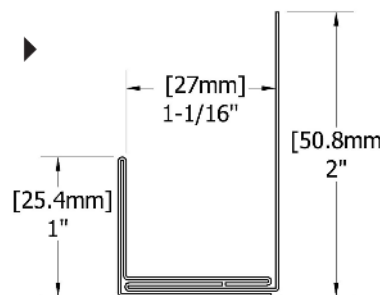
No. M01G (POL, VS, MB)
J Trim



No. M03G (POL, VS, MB)
J Trim à palette variable



No. M07GP (POL, VS, MB)
J Trim (2 pièces)



Profilés Polymac, Versa & Metal Block

Variable = Degré ou pouce/mm Unité = pouce et / ou millimètre

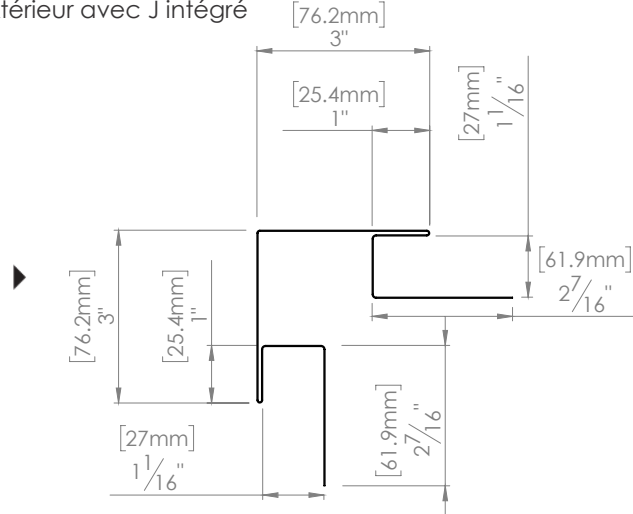
Toutes les moules ont 10' de longueur, 26 jauges

Coin extérieur

Le coin extérieur est utilisé pour recouvrir la jonction de deux murs sortants.

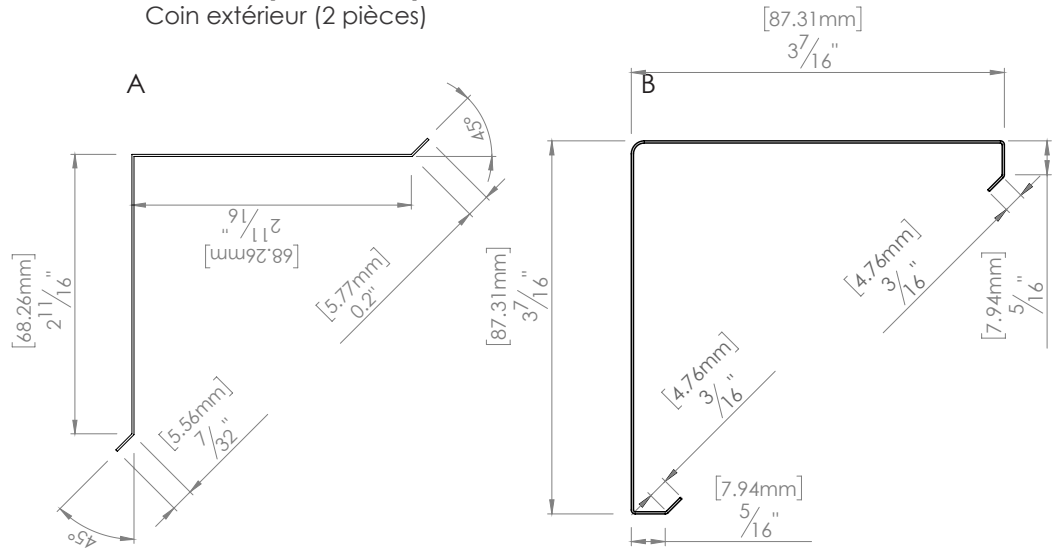
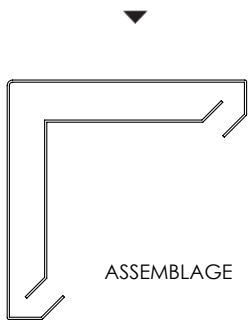
No. M21G (POL, VS, MB)

Coin extérieur avec J intégré



No. M20G (POL, VS, MB)

Coin extérieur (2 pièces)

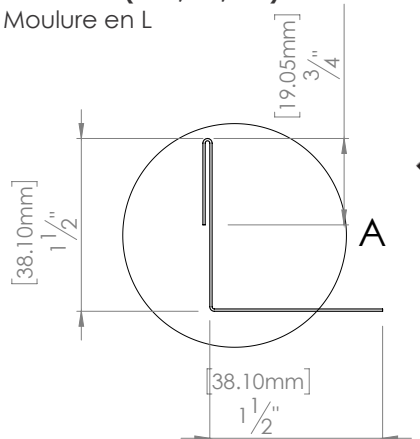


Moulure en L

La moulure en L est utilisée pour combler un espace ou pour créer un espace de transition entre deux revêtements.

No. M14G (POL, VS, MB)

Moulure en L



Profilés Polymac, Versa & Metal Block

Variable = Degré ou pouce/mm Unité = pouce et / ou millimètre

Toutes les moules ont 10' de longueur, 26 jauges

Solin

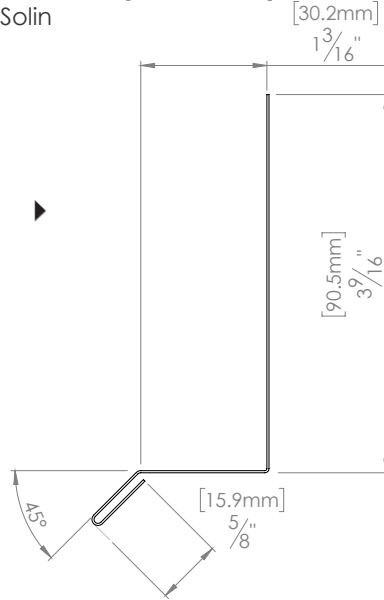
Il est important d'utiliser un solin d'égouttement au-dessus de toute ouverture pour assurer l'évacuation de l'eau.

Le solin d'égouttement double sera utilisé pour combler un espacement. Notez que l'ensemble de la pièce est coloré.

Le solin d'égouttement à palette est choisi lorsqu'une fenêtre ou une ouverture est trop entrée vers l'intérieur du mur. Notez que l'ensemble de la pièce est coloré.

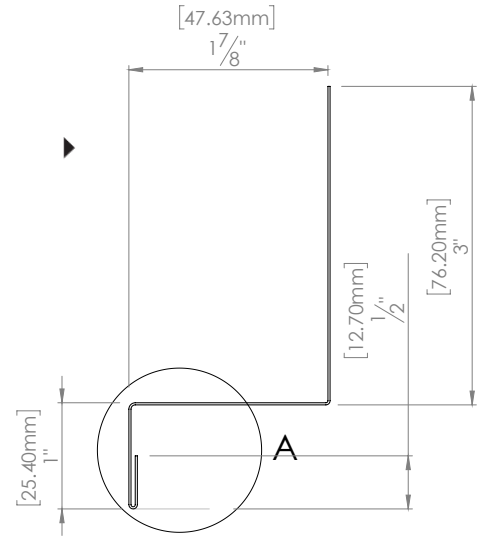
No. M50G (POL, VS, MB)

Solin



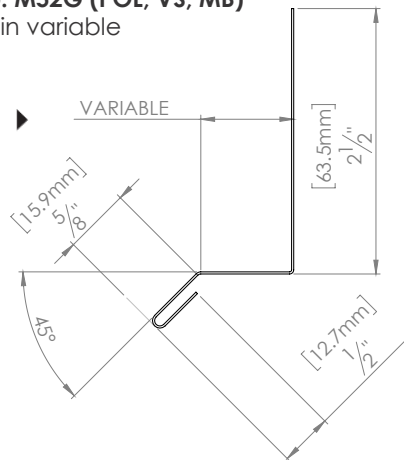
No. M51G (POL, VS, MB)

Solin à angle droit



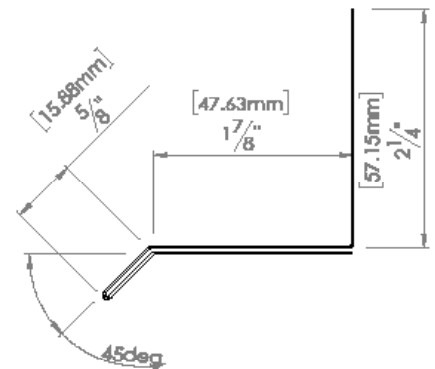
No. M52G (POL, VS, MB)

Solin variable



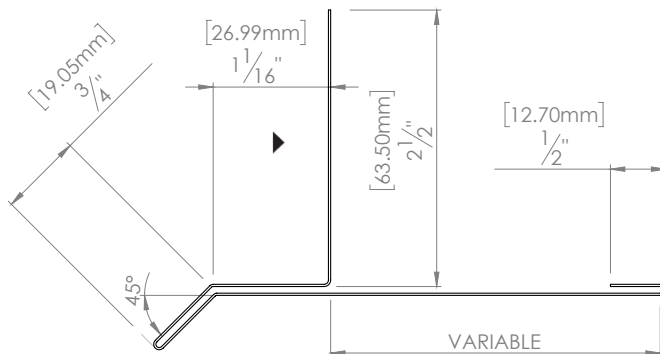
No. M53G (POL, VS, MB)

Solin double



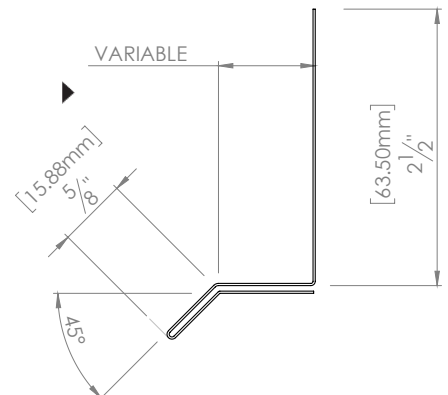
No. M56G (POL, VS, MB)

Solin à palette variable



No. M55G (POL, VS, MB)

Solin double variable



Profils Polymac, Versa & Metal Block

Variable = Degré ou pouce/mm Unité = pouce et / ou millimètre

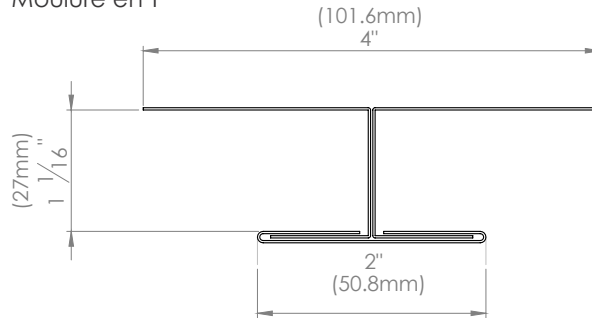
Toutes les moules ont 10' de longueur, 26 jauges

Moulure en T

Nous recommandons l'installation d'une moulure en T tous les 10 pi à 12 pi lors de l'installation du profilé Versa.

No. M11G (POL, VS, MB)

Moulure en T

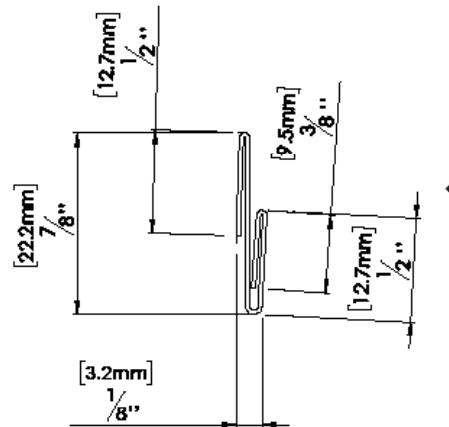


Moulure en S

La moulure en S est recommandée lors d'installations horizontales, elle agit comme joint de rapprochement.

No. M16G (POL, VS, MB)

Moulure en S

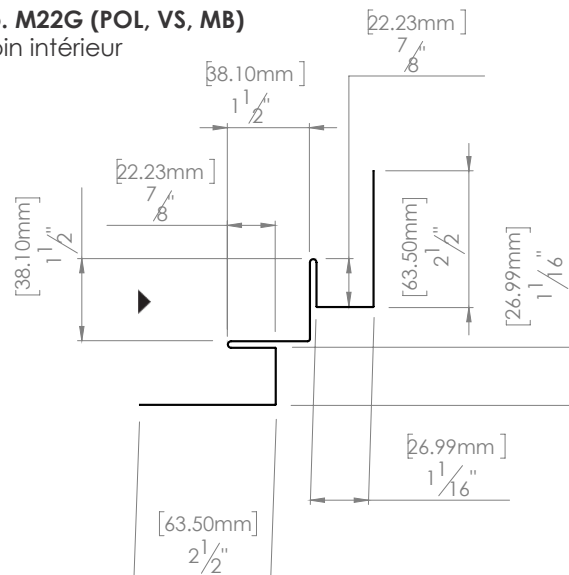


Coin intérieur

Le coin intérieur est utilisé à la jonction de deux murs entrants.

No. M22G (POL, VS, MB)

Coin intérieur



Profilés Polymac, Versa & Metal Block

Variable = Degré ou pouce/mm Unité = pouce et / ou millimètre

Toutes les moules ont 10' de longueur, 26 jauges

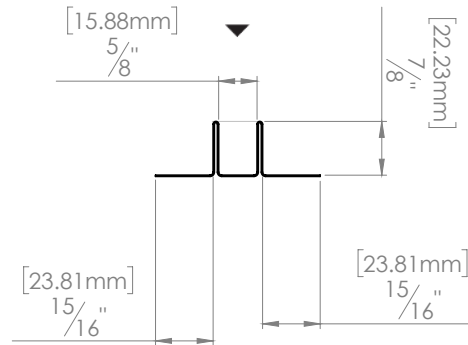
Moulure de fixation

La moulure en U ou les moules intercalées sont les moules de fixation qui serviront pour l'installation des panneaux Polymac.

Elles agissent comme support de fixation lors de l'installation des panneaux.

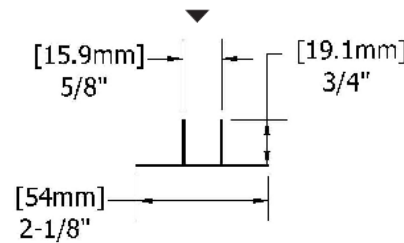
No. M15P (POL)

Moulure en U (moulure de fixation)



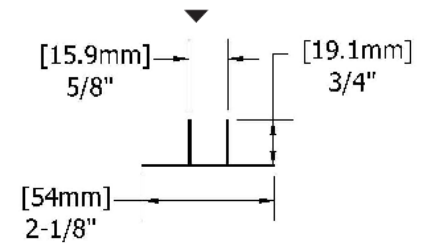
No. M18P12 (POL)

Moulure intercalée 12 pouces



No. M18P20 (POL)

Moulure intercalée 20 pouces



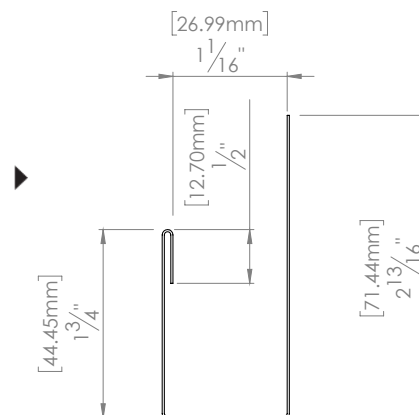
J Trim de finition

La moulure en J ou J Trim est utilisée sur les côtés et le bas de toute ouverture. Offerte sous plusieurs formes selon les besoins du projet :

1. Le J Trim standard
Notez que la pièce n'est pas colorée sur son entièreté.
2. Le J Trim à palette sera utilisé pour couvrir plus de surface comme dans le cas d'une fenêtre qui serait entrée dans le mur. Notez que l'ensemble de la pièce est coloré.

No. M01P (POL)

J Trim de finition



Profilés MS 380 Corrugé

Variable = Degré ou pouce/mm Unité = pouce et / ou millimètre

Toutes les moules ont 10' de longueur, 26 jauges

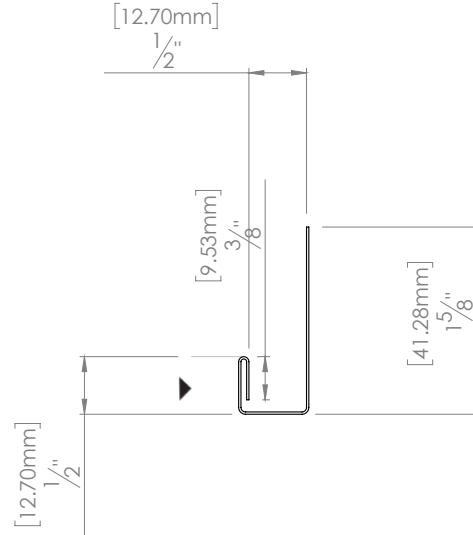
J Trim

La moulure en J ou J Trim est utilisée sur les côtés et le bas de toute ouverture. Offerte sous plusieurs formes selon les besoins du projet :

1. Le J Trim standard
Notez que la pièce n'est pas colorée sur son entièreté.
2. Le J Trim à palette sera utilisé pour couvrir plus de surface comme dans le cas d'une fenêtre qui serait entrée dans le mur. Notez que l'ensemble de la pièce est coloré.

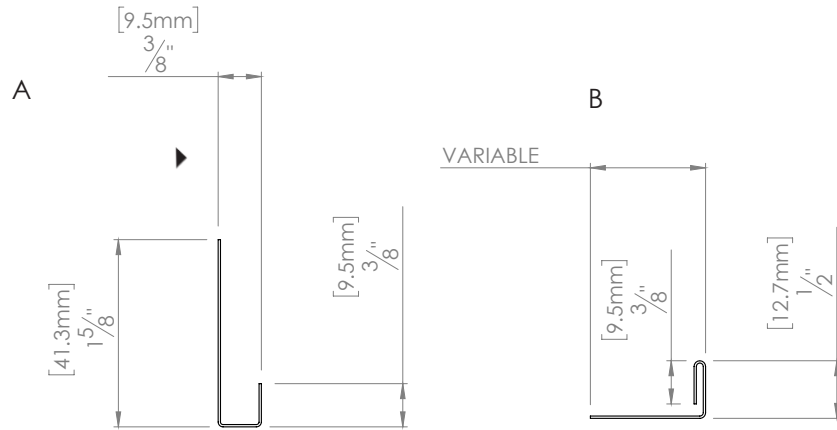
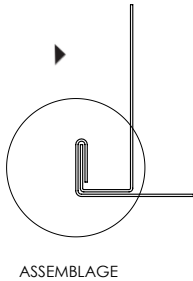
No. M01F (MS380)

J Trim



No. M03F (MS380)

J Trim à palette variable
(2 pièces)



Profilé MS 380 Corrugué

Variable = Degré ou pouce/mm Unité = pouce et / ou millimètre

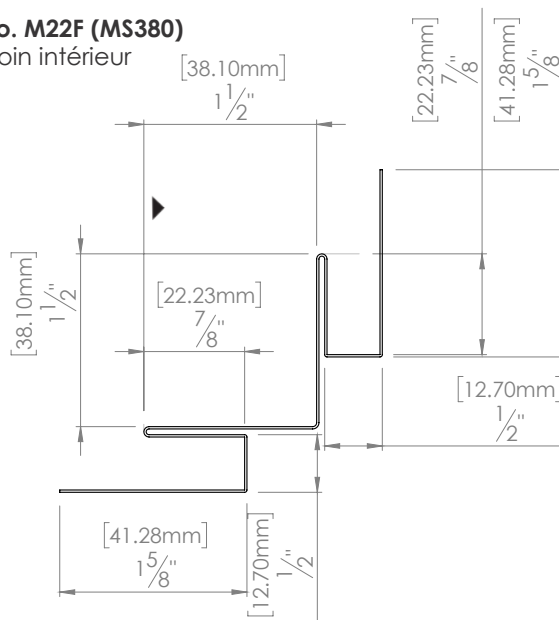
Toutes les moules ont 10' de longueur, 26 jauges

Coin intérieur

Le coin intérieur est utilisé à la jonction de deux murs entrants.

No. M22F (MS380)

Coin intérieur

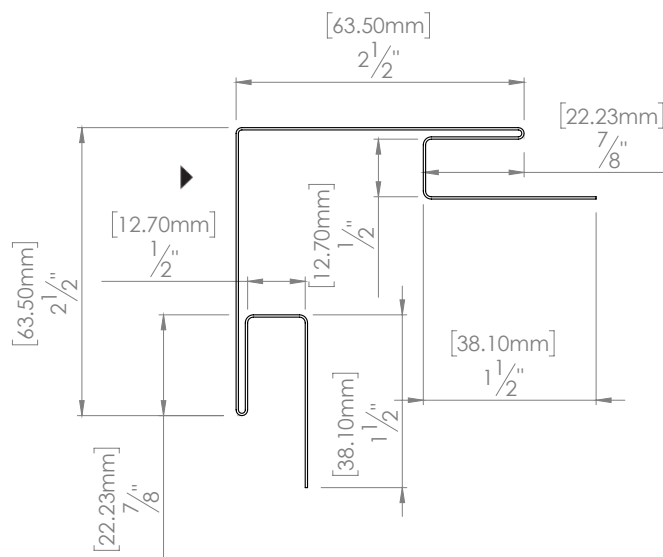


Coin extérieur

Le coin extérieur est utilisé pour recouvrir la jonction de deux murs sortants.

No. M21F (MS380)

Coin extérieur avec J intégré



Profilé MS 380 Corrugué

Variable = Degré ou pouce/mm Unité = pouce et / ou millimètre

Toutes les moules ont 10' de longueur, 26 jauges

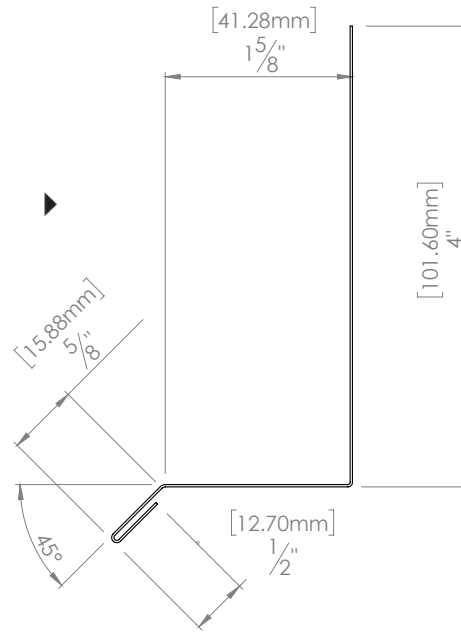
Solin d'égouttement

Il est important d'utiliser un solin d'égouttement au-dessus de toute ouverture pour assurer l'évacuation de l'eau.

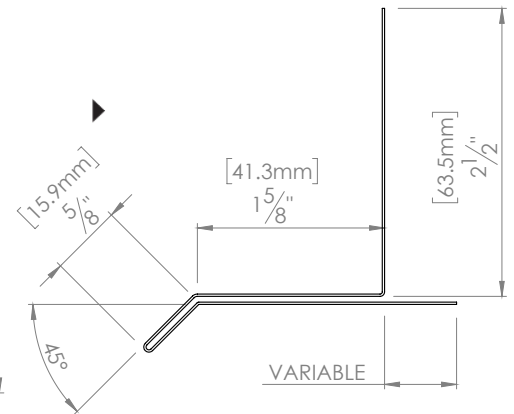
Le solin d'égouttement double sera utilisé pour combler un espacement. Notez que l'ensemble de la pièce est coloré.

Le solin d'égouttement à palette est choisi lorsqu'une fenêtre ou une ouverture est trop entrée vers l'intérieur du mur. Notez que l'ensemble de la pièce est coloré.

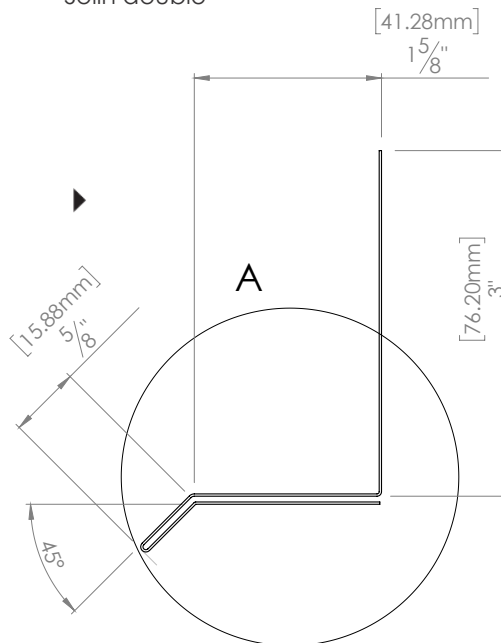
No. M50F (MS380)
Solin



No. M56F (MS380)
Solin à palette variable



No. M53F (MS380)
Solin double



Profilsés MS 750 & MS 750 I

Variable = Degré ou pouce/mm Unité = pouce et / ou millimètre

Toutes les moules ont 10' de longueur, 26 jauges

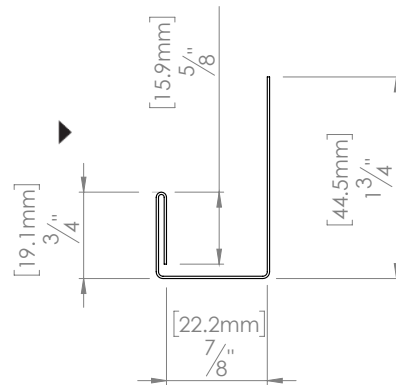
J Trim

La moule en J ou J Trim est utilisée sur les côtés et le bas de toute ouverture. Offerte sous plusieurs formes selon les besoins du projet :

1. Le J Trim standard
Notez que la pièce n'est pas colorée sur son entièreté.
2. Le J Trim double sera utilisé lorsqu'une moule doit combler un espacement. Notez que l'ensemble de la pièce est coloré.
3. Le J Trim à palette sera utilisé pour couvrir plus de surface comme dans le cas d'une fenêtre qui serait entrée dans le mur. Notez que l'ensemble de la pièce est coloré.

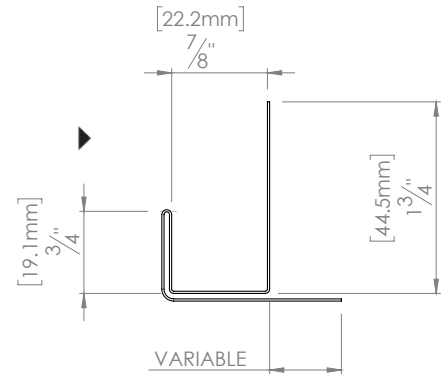
No. M01E (MS750 & 750I)

J Trim



No. M03E (MS750 & 750I)

J Trim à palette variable

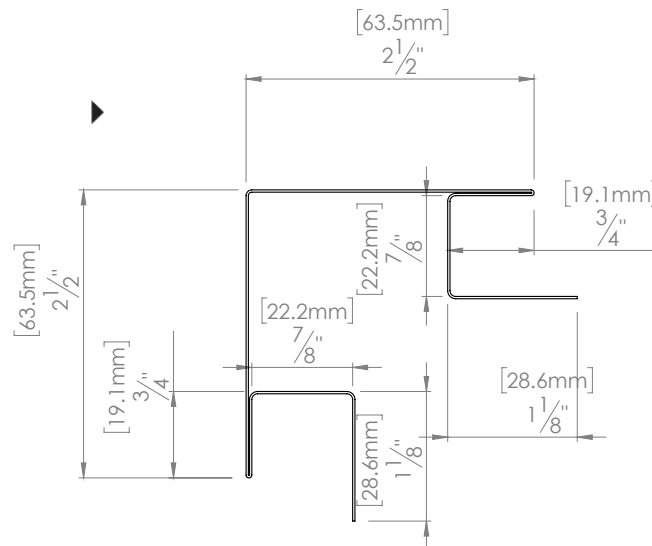


Coin extérieur

Le coin extérieur est utilisé pour recouvrir la jonction de deux murs sortants.

No. M21E (MS750 & 750I)

Coin extérieur avec J intégré



Profilés MS 750 & MS 750 I

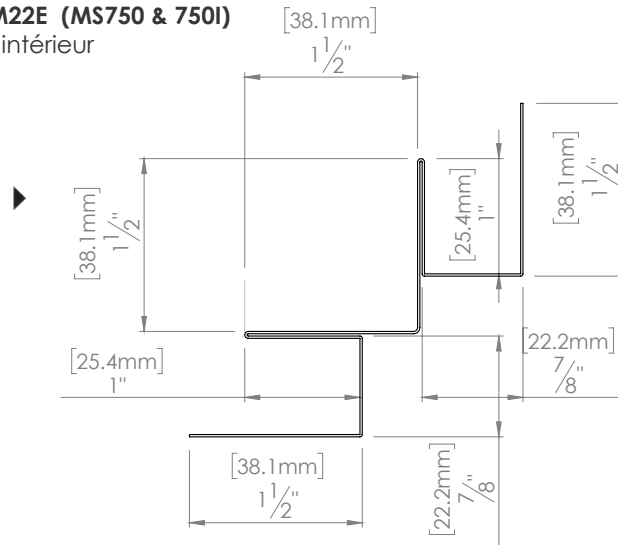
Variable = Degré ou pouce/mm Unité = pouce et / ou millimètre

Toutes les moulures ont 10' de longueur, 26 jauges

Coin intérieur

Le coin intérieur est utilisé pour la jonction de deux murs entrants.

No. M22E (MS750 & 750I)
Coin intérieur



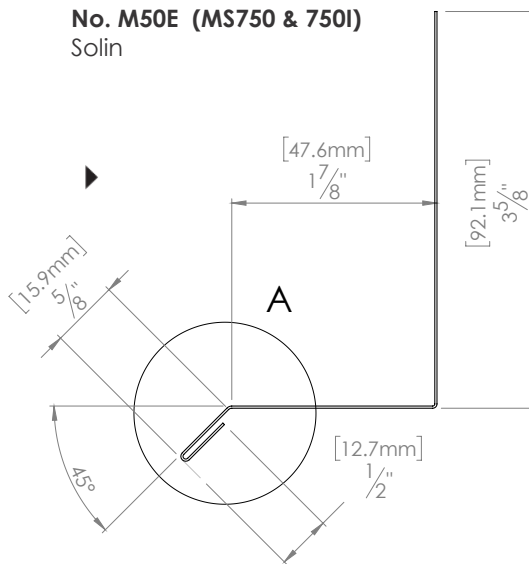
Solin d'égouttement

Il est important d'utiliser un solin d'égouttement au-dessus de toute ouverture pour assurer l'évacuation de l'eau.

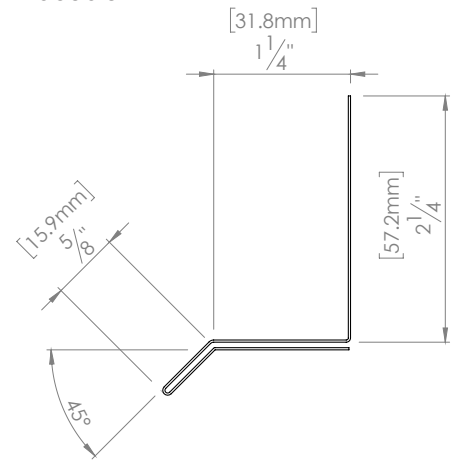
Le solin d'égouttement double sera utilisé pour combler un espace. Notez que l'ensemble de la pièce est coloré.

Le solin d'égouttement à palette est choisi lorsqu'une fenêtre ou une ouverture est trop entrée vers l'intérieur du mur. Notez que l'ensemble de la pièce est coloré.

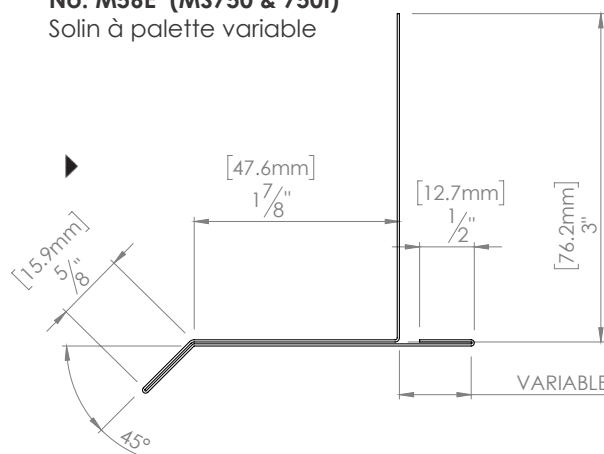
No. M50E (MS750 & 750I)
Solin



No. M53E (MS750 & 750I)
Solin double



No. M56E (MS750 & 750I)
Solin à palette variable



Profils Board and Batten & Board and Batten Inversé

Variable = Degré ou pouce/mm Unité = pouce et / ou millimètre

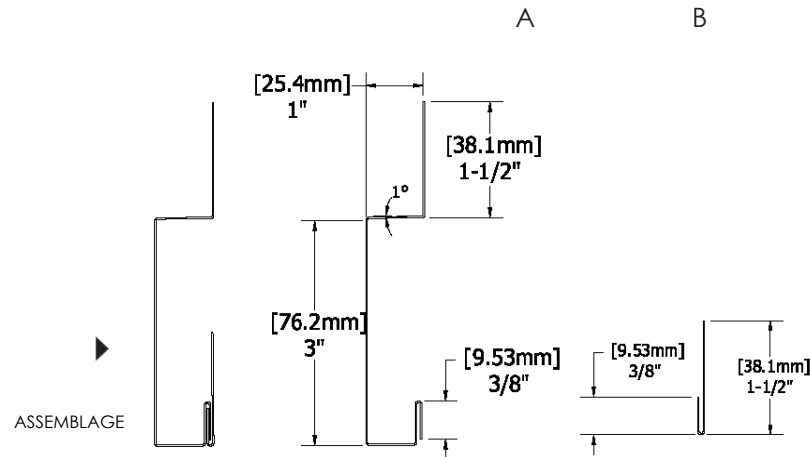
Toutes les moules ont 10' de longueur, 26 jauges

Moulure de départ

La moulure de départ sera la première à être mise en place au commencement des travaux pour guider et sécuriser la réalisation du projet.

No. M17H (BB & RBB)

Moulure de transition brique / Moulure de départ (2 pieces)

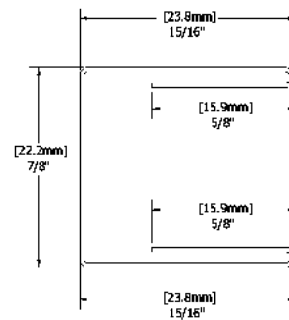


Baguette de finition de moulure

La baguette de finition vient agir comme comblement à l'intérieur des moules. Idéal lorsque les "batten" des feuilles ne terminent pas à l'intérieur d'une moulure. Elles viennent ainsi combler le vide en donnant l'impression d'une baguette pour une finition parfaite.

No. M06H (BB & RBB)

Baguette de finition de moulure



Profilés Board and Batten & Board and Batten Inversé

Variable = Degré ou pouce/mm Unité = pouce et / ou millimètre

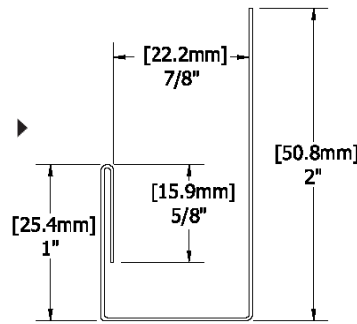
Toutes les moulores ont 10' de longueur, 26 jauges

J Trim

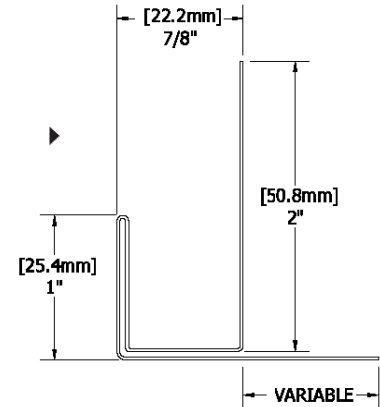
La mouleure en J ou J Trim est utilisée sur les côtés et le bas de toute ouverture. Offerte sous plusieurs formes selon les besoins du projet :

1. Le J Trim standard
Notez que la pièce n'est pas colorée sur son entièreté.
2. Le J Trim à palette sera utilisé pour couvrir plus de surface comme dans le cas d'une fenêtre qui serait entrée dans le mur. Notez que l'ensemble de la pièce est coloré.
3. Le recouvrement interne pour J trim, vient combler le vide interne du J Trim dans l'éventualité où la planche installée ne finirait pas avec une bague (batten).

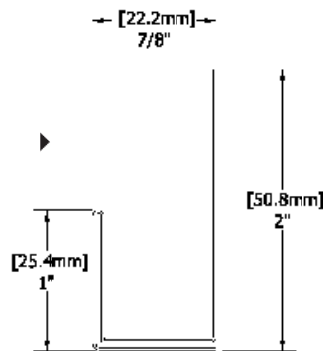
No. M01H (BB & RBB)
J trim 1 po



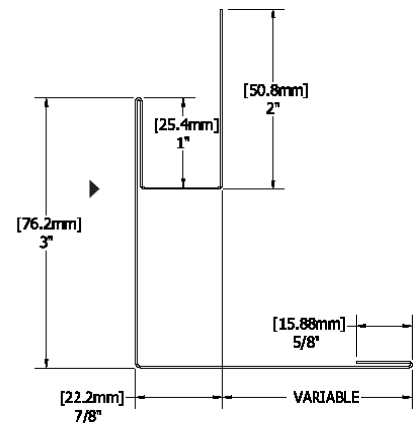
No. M03H (BB & RBB)
J trim à palette 1 po variable



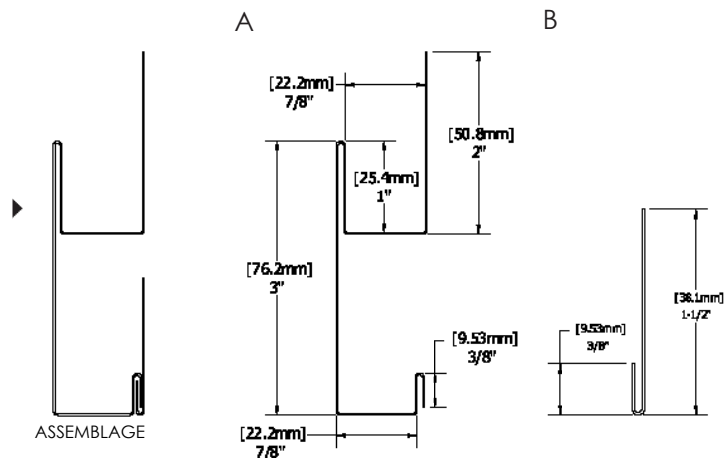
No. M02H (BB & RBB)
Double J trim 1 po



No. M05H (BB & RBB)
J trim à palette 3 po variable



No. M04H (BB & RBB)
J trim 3 po (2 pièces)



Profils Board and Batten & Board and Batten Inversé

Variable = Degré ou pouce/mm Unité = pouce et / ou millimètre

Toutes les moules ont 10' de longueur, 26 jauges

Solin d'égouttement

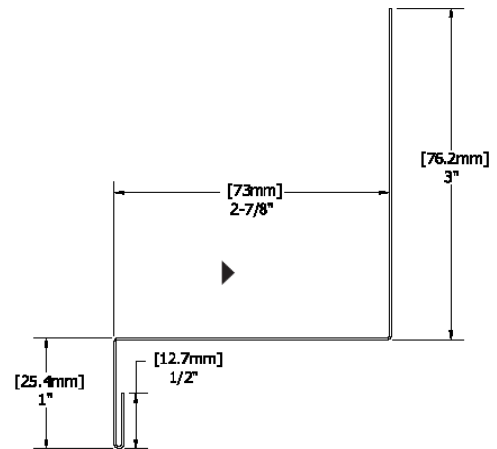
Il est important d'utiliser un solin d'égouttement au-dessus de toute ouverture pour assurer l'évacuation de l'eau.

Le solin d'égouttement double sera utilisé pour combler un espace. Notez que l'ensemble de la pièce est coloré.

Le solin d'égouttement à palette est choisi lorsqu'une fenêtre ou une ouverture est trop entrée vers l'intérieur du mur. Notez que l'ensemble de la pièce est coloré.

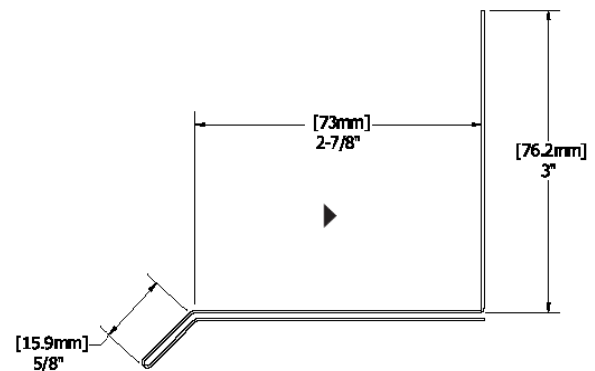
No. M51H.B (BB & RBB)

Solin à angle droit



No. M53H.B (BB & RBB)

Solin double

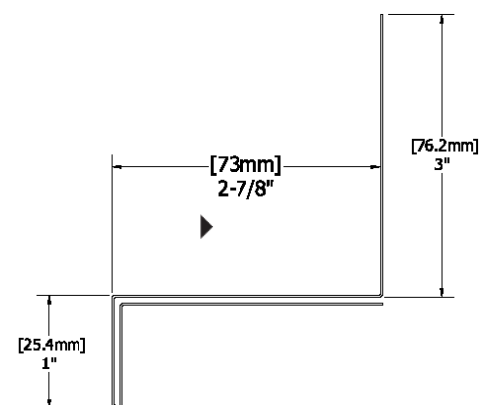
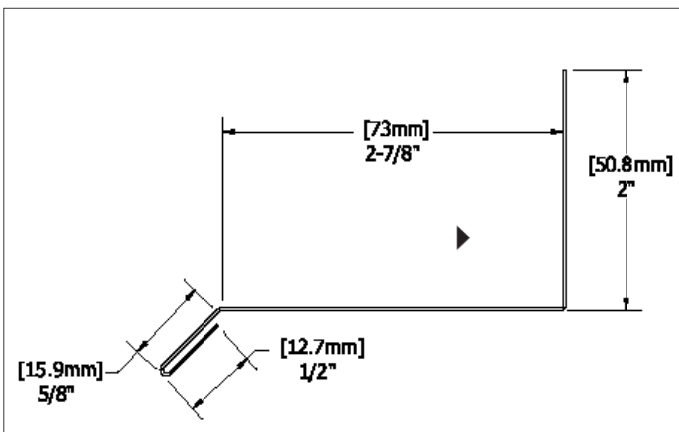


No. M50H.B (BB & RBB)

Solin

No. M54H.B (BB & RBB)

Solin double à angle droit



Profilés Board and Batten & Board and Batten Inversé

Variable = Degré ou pouce/mm Unité = pouce et / ou millimètre

Toutes les moules ont 10' de longueur, 26 jauges

Solin d'égouttement

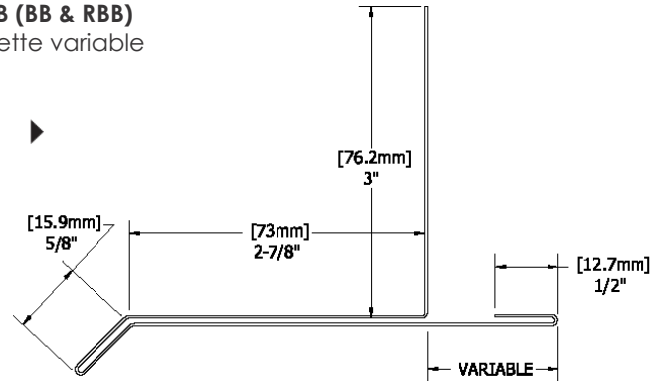
Il est important d'utiliser un solin d'égouttement au-dessus de toute ouverture pour assurer l'évacuation de l'eau.

Le solin d'égouttement double sera utilisé pour combler un espace. Notez que l'ensemble de la pièce est coloré.

Le solin d'égouttement à palette est choisi lorsqu'une fenêtre ou une ouverture est trop entrée vers l'intérieur du mur. Notez que l'ensemble de la pièce est coloré.

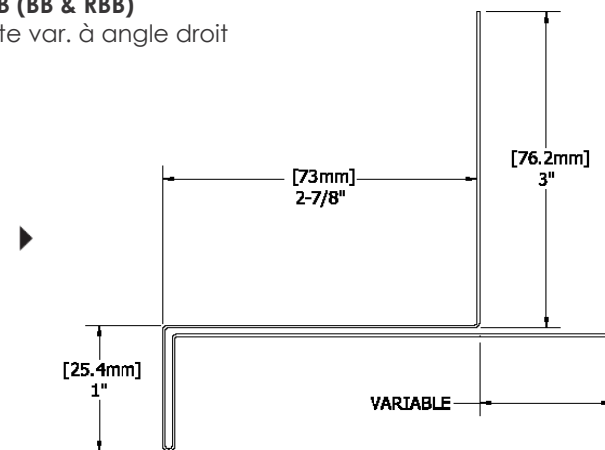
No. M56H.B (BB & RBB)

Solin à palette variable



No. M57H.B (BB & RBB)

Solin palette var. à angle droit



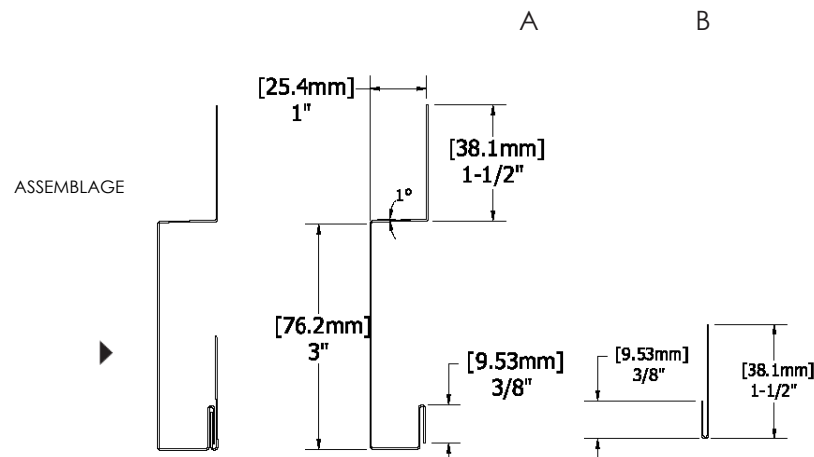
Moulure de transition

Utilisée pour créer une transition entre deux revêtements ou pour créer une jonction sur l'installation d'une grande surface du même revêtement ou pour marquer le changement entre deux matériaux.

La moulure de transition horizontale peut également servir comme moulure d'affaissement des planches.

No. M17H (BB & RBB)

Moulure de transition brique / Moulure de départ (2 pièces)



Profilsés Board & Batten & Board & Batten Inversé

Variable = Degré ou pouce/mm Unité = pouce et / ou millimètre

Toutes les moules ont 10' de longueur, 26 jauges

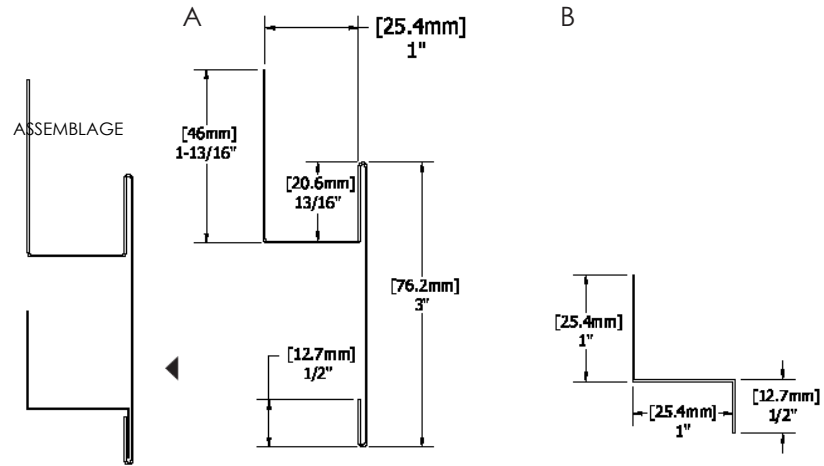
Moulure de transition

Utilisée pour créer une transition entre deux revêtements ou pour créer une jonction sur l'installation d'une grande surface du même revêtement ou pour marquer le changement entre deux matériaux.

La moulure de transition horizontale peut également servir comme moulure d'affaissement des planches.

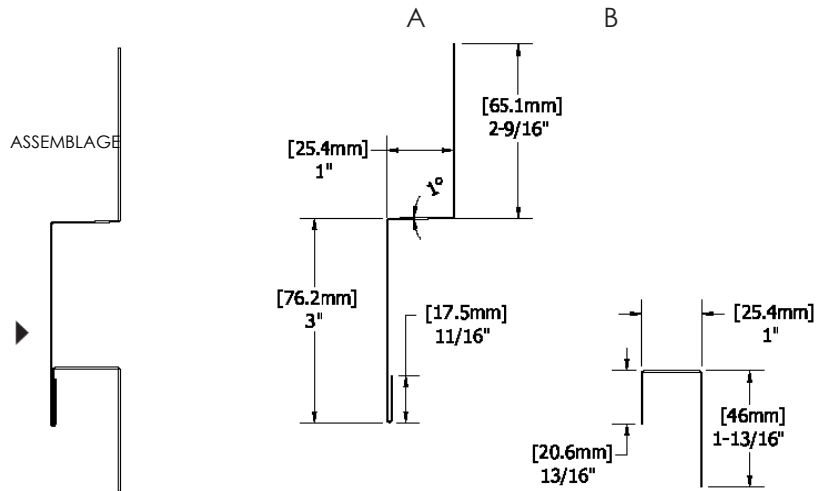
No. M12H (BB & RBB)

Moulure de transition verticale
(2 pièces)



No. M13H (BB & RBB)

Moulure de transition horizontale
(2 pièces)



Profils Board and Batten & Board and Batten Inversé

Variable = Degré ou pouce/mm Unité = pouce et / ou millimètre

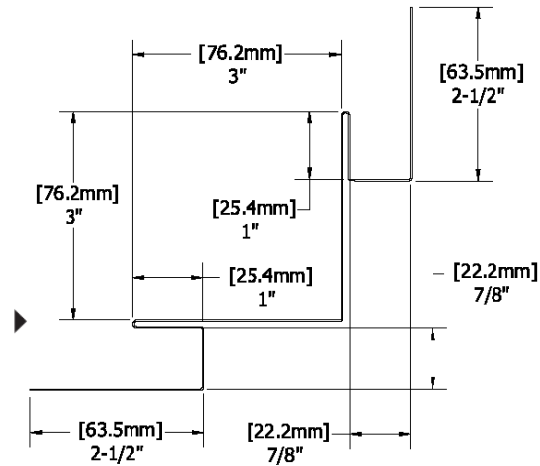
Toutes les moulures ont 10' de longueur, 26 jauges

Coin intérieur

No. M22H (BB & RBB)

Coin intérieur

Le coin intérieur est utilisé pour la jonction de deux murs entrants.



Coin extérieur

No. M21H (BB & RBB)

Coin extérieur avec J intégré

Le coin extérieur est utilisé pour recouvrir la jonction de deux murs sortants.

