



Moulures

REVÊTEMENTS

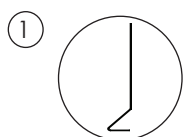
5975 chemin de la Savane, Saint-Hubert, QC J3Y 0X1
T. 450 464-5486 | F. 450 464-4538
MACmetalarchitectural.com
info@macmetalarchitectural.com

MAC
METAL ARCHITECTURAL

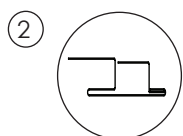
Mai 2022

Disposition des moulures

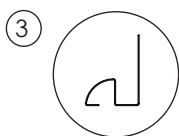
Les dispositions suggérées s'appliqueront à tous les profilés



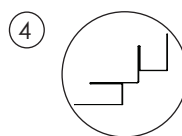
Moulure de départ



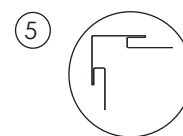
Moulure de transition verticale



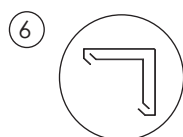
Coin intérieur / Moulure en QJ



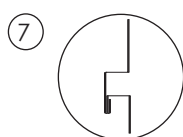
Coin intérieur



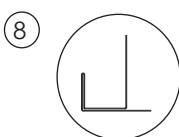
Coin extérieur avec J intégré



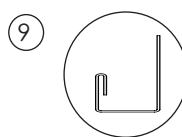
Coin extérieur



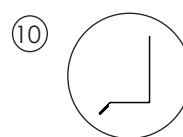
Moulure de transition horizontale



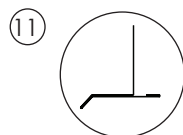
J trim à palette variable



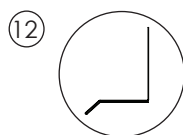
J trim



Solin



Solin d'égouttement à palette



Solin double

Tolérances approximatives de fabrication :
1/16'' sur les longueurs
1 degré sur les angles

Profilés Harrywood, Harrywood block, MS 14, Norwood & Norwood Mini

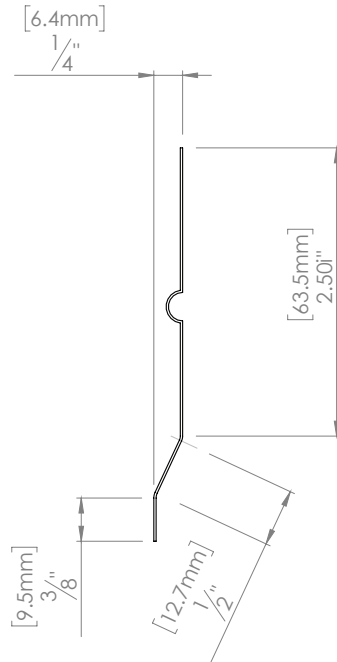
Variable = Degré ou pouce/mm Unité = pouce et / ou millimètre

Toutes les moules ont 10' de longueur, 26 jauges

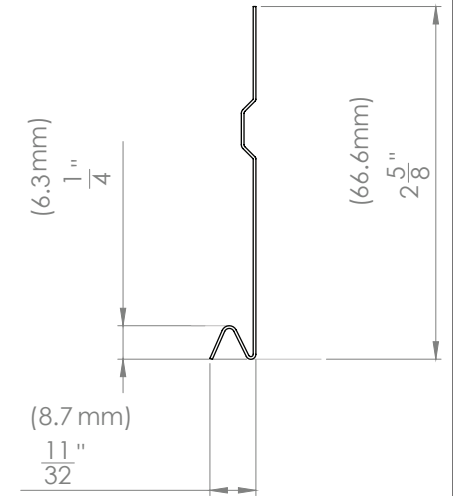
Moulure de départ

La moulure de départ sera la première à être mise en place au commencement des travaux pour guider et sécuriser la réalisation du projet.

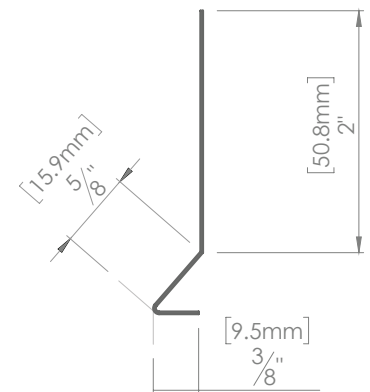
No. M10SHW (Harrywood) Moulure de départ



No. M10S14 (MS14) Moulure de départ



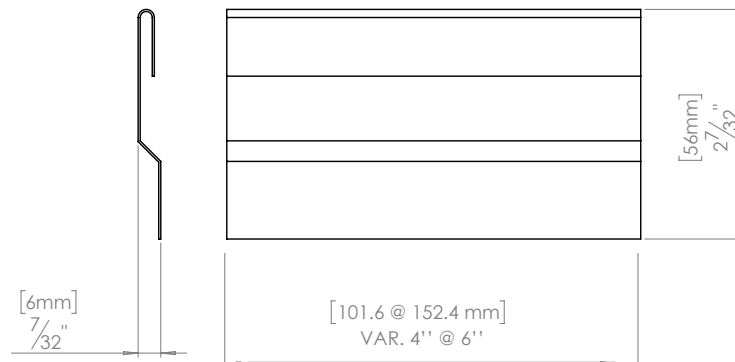
No. M10D (Norwood) Moulure de départ



Braquette de soutènement arrière

La braquette de soutènement arrière agit comme support de renforcement lors d'installation sur grandes surfaces.

No. ABRA2 (Harrywood) Braquette de soutènement arrière



Profilés Harrywood, Harrywood block, MS 14, Norwood & Norwood Mini

Variable = Degré ou pouce/mm Unité = pouce et / ou millimètre

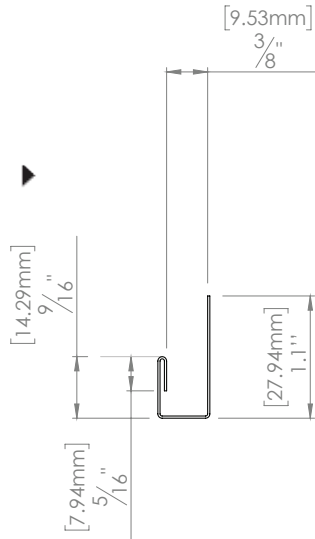
Toutes les moules ont 10' de longueur, 26 jauges

J Trim

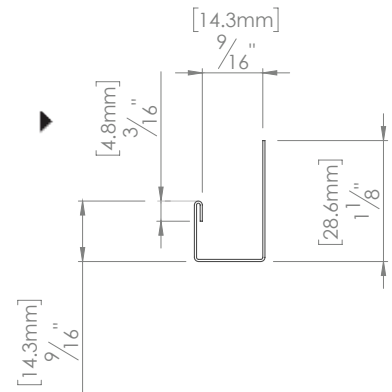
La moule en J ou J Trim est utilisée sur les côtés et le bas de toute ouverture. Offerte sous plusieurs formes selon les besoins du projet :

1. Le J Trim standard
Notez que la pièce n'est pas colorée sur son entièreté.
2. Le J Trim à palette sera utilisé pour couvrir plus de surface comme dans le cas d'une fenêtre qui serait entrée dans le mur. Notez que l'ensemble de la pièce est coloré.

No. M01C (Harrywood & MS 14) J Trim

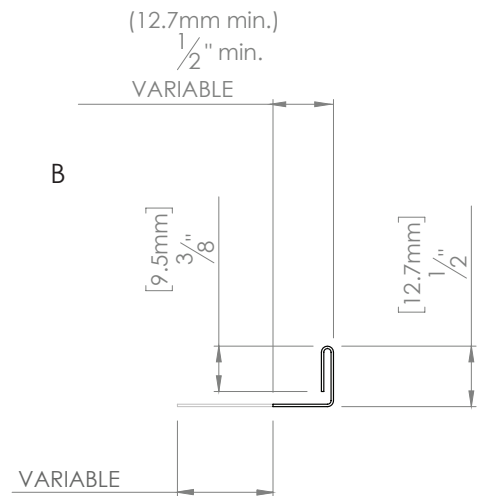
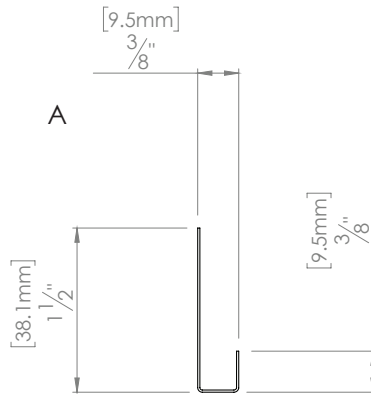
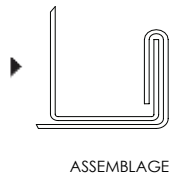


No. M01D (Norwood) J Trim



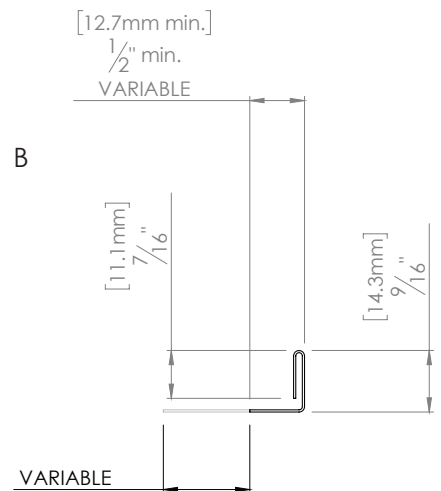
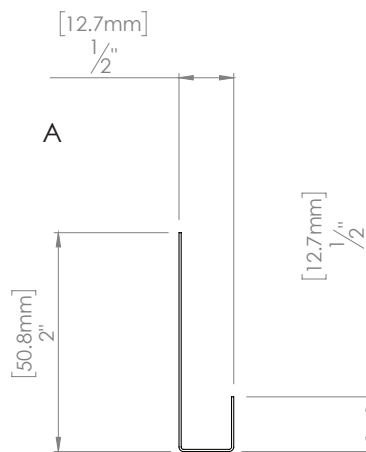
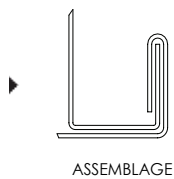
No. M03C (Harrywood & MS 14)

J Trim à palette variable
(2 pièces)



No. M03D (Norwood)

J Trim à palette variable
(2 pièces)



Profilés Harrywood, Harrywood block, MS 14, Norwood & Norwood Mini

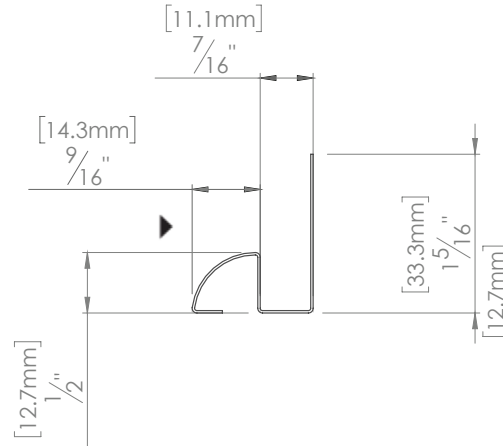
Variable = Degré ou pouce/mm Unité = pouce et / ou millimètre

Toutes les moules ont 10' de longueur, 26 jagues

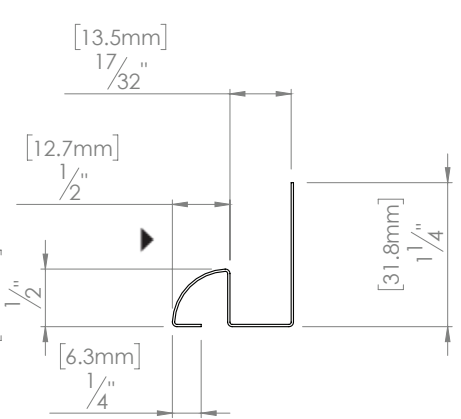
Moulure en QJ ou coin intérieur

La moulure en QJ, possède les mêmes fonctions que la moulure en J mais est utilisée le plus fréquemment comme coin intérieur.

No. M22C (Harrywood & MS 14)
Moulure en QJ ou coin intérieur



No. M22D (Norwood)
Moulure en QJ ou coin intérieur



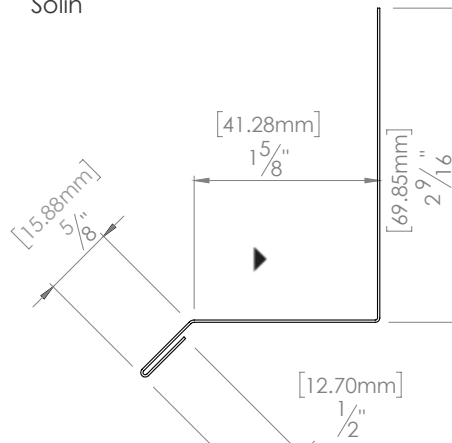
Solin d'égouttement

Il est important d'utiliser un solin d'égouttement au-dessus de toute ouverture pour assurer l'évacuation de l'eau.

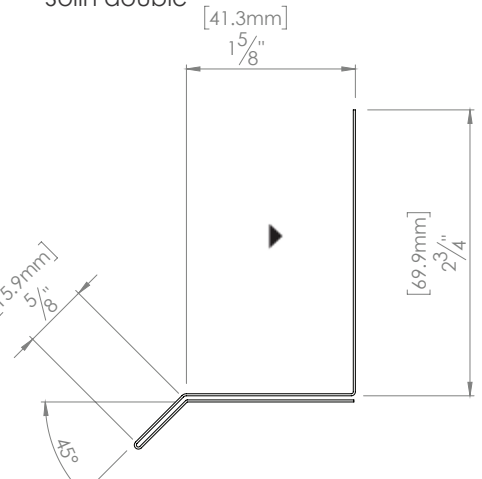
Le solin d'égouttement double sera utilisé pour combler un espace. Notez que l'ensemble de la pièce est coloré.

Le solin d'égouttement à palette est choisi lorsqu'une fenêtre ou une ouverture est trop entrée vers l'intérieur du mur. Notez que l'ensemble de la pièce est coloré.

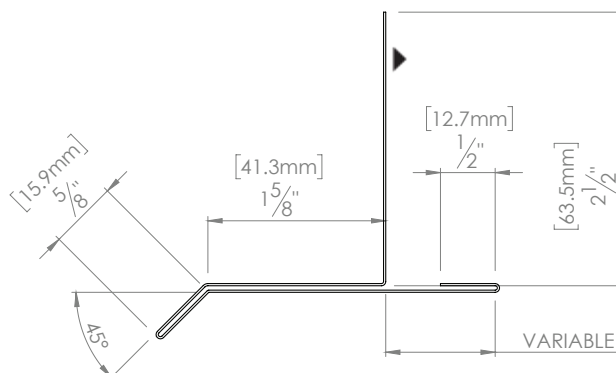
No. M50CD (Harrywood, MS 14 & Norwood)
Solin



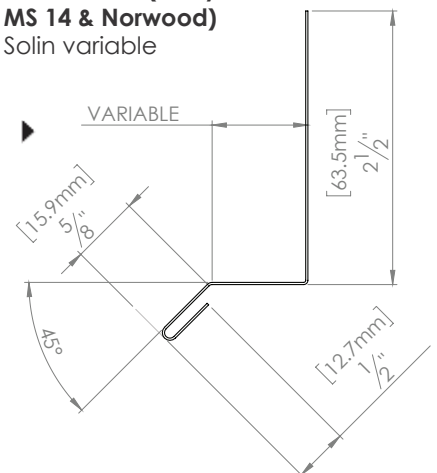
No. M53CD (Harrywood, MS 14 & Norwood)
Solin double



No. M56CD (Harrywood, MS 14 & Norwood)
Solin à palette variable



No. M52CD (Harrywood, MS 14 & Norwood)
Solin variable



Profilés Harrywood, Harrywood block, MS 14, Norwood & Norwood Mini

Variable = Degré ou pouce/mm Unité = pouce et / ou millimètre

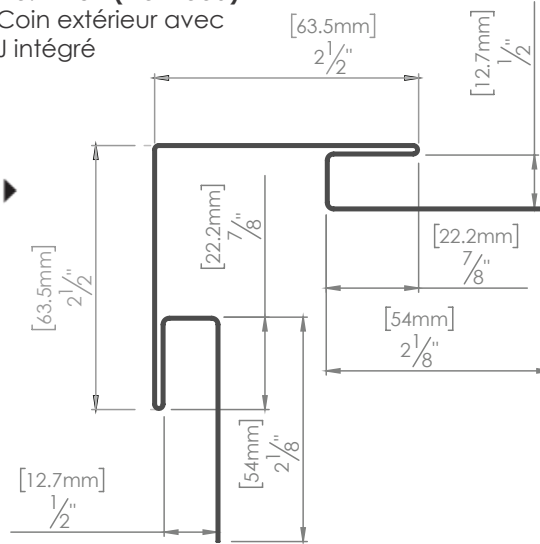
Toutes les moules ont 10' de longueur, 26 jauges

Coin extérieur

Le coin extérieur est utilisé pour recouvrir la jonction de deux murs sortants.

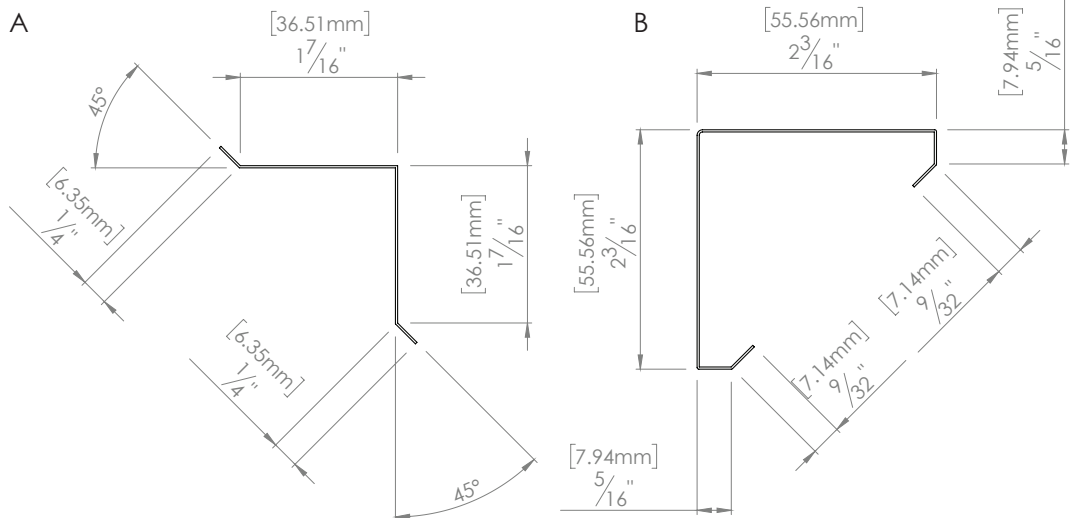
No. M20D (Norwood)

Coin extérieur avec J intégré



No. M20C (Harrywood & MS 14)

Coin extérieur (2 pièces)



Profilés Harrywood, Harrywood block, MS 14, Norwood & Norwood Mini

Variable = Degré ou pouce/mm Unité = pouce et / ou millimètre

Toutes les moules ont 10' de longueur, 26 jauges

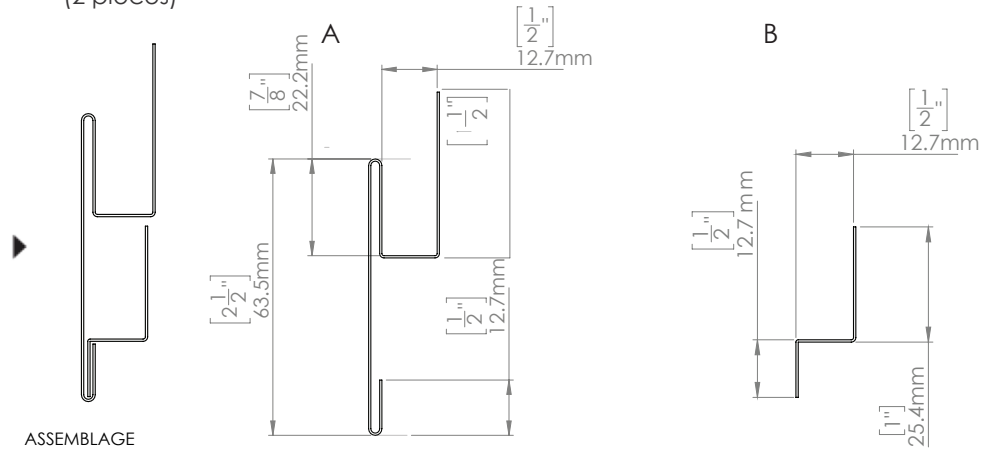
Moulure de transition

Utilisée pour créer une transition entre deux revêtements ou pour créer une jonction sur l'installation d'une grande surface du même revêtement ou pour marquer le changement entre deux matériaux.

La moulure de transition horizontale peut également servir comme moulure d'affaissement des planches.

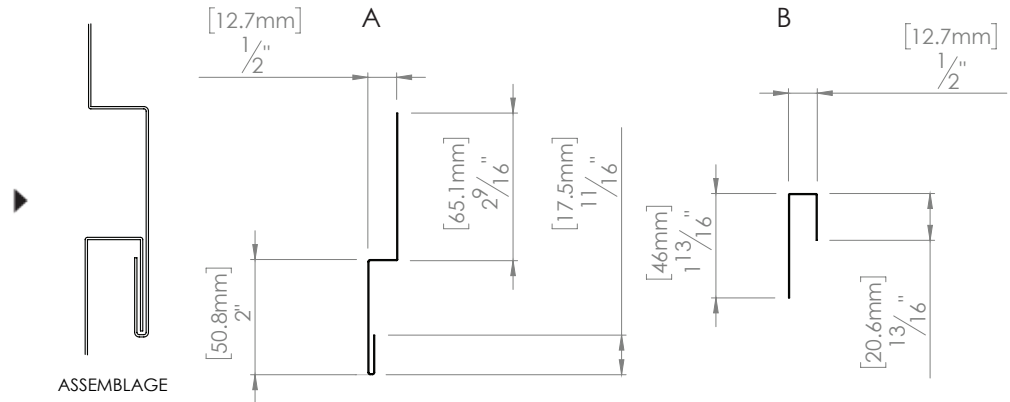
No. M12C (Harrywood & MS 14)

Moulure de transition verticale
(2 pièces)



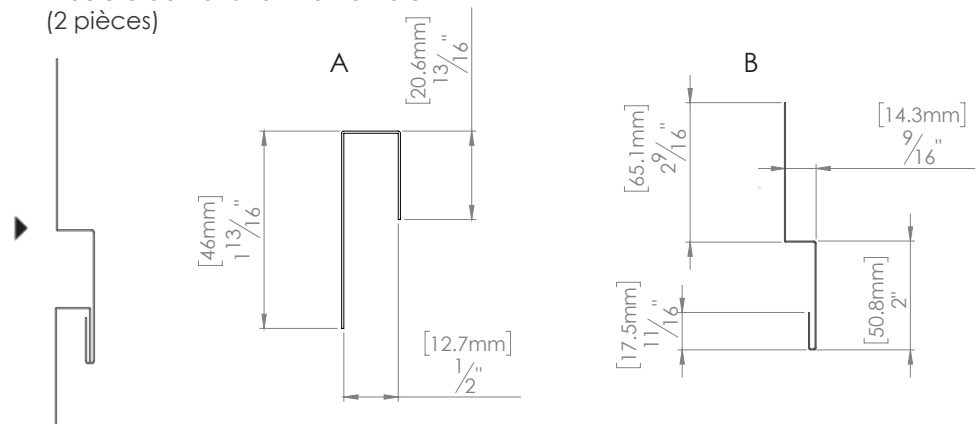
No. M13C (Harrywood & MS 14)

Moulure de transition horizontale
(2 pièces)



No. M13D (Norwood)

Moulure de transition horizontale
(2 pièces)



Profilés Harrywood, Harrywood block, MS 14, Norwood & Norwood Mini

Variable = Degré ou pouce/mm Unité = pouce et / ou millimètre

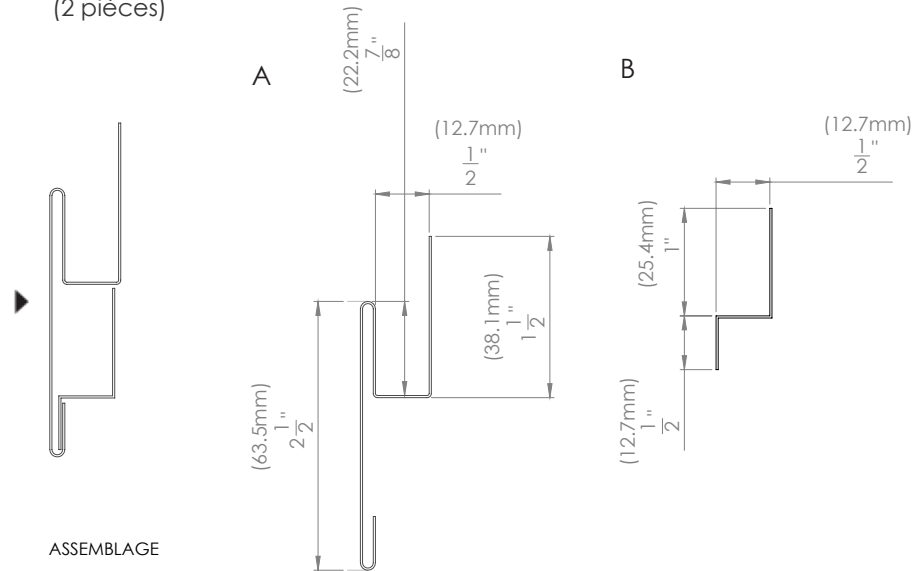
Toutes les moules ont 10' de longueur, 26 jauges

Moulure de transition

Utilisée pour créer une transition entre deux revêtements ou pour créer une jonction sur l'installation d'une grande surface du même revêtement ou pour marquer le changement entre deux matériaux.

La moulure de transition horizontale peut également servir comme moulure d'affaissement des planches.

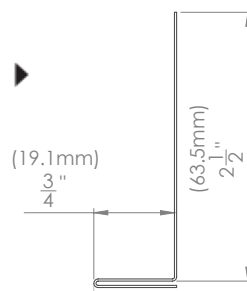
No. M12D (Norwood) Moulure de transition verticale (2 pièces)



Moulure en L

La moulure en L double sera utilisée pour combler un espace ou pour créer un espace de transition entre deux revêtements.

No. M14CD (Harrywood, MS 14 & Norwood) Moulure en L



Profils Polymac, Versa & Metal Block

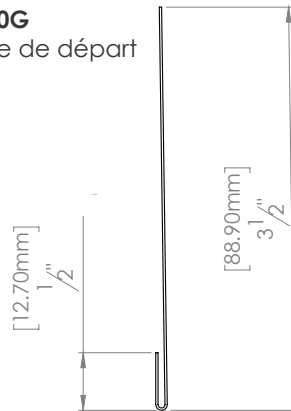
Variable = Degré ou pouce/mm Unité = pouce et / ou millimètre

Toutes les moules ont 10' de longueur, 26 jauges

Moulure de départ

La moulure de départ sera la première à être mise en place au commencement des travaux pour guider et sécuriser la réalisation du projet.

No. M10G
Moulure de départ

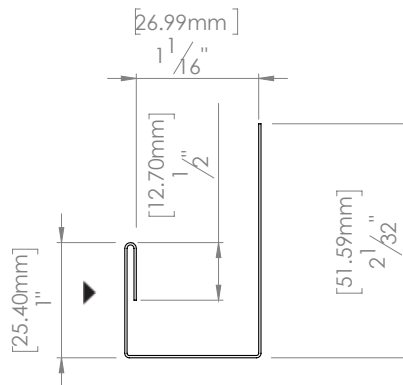


J Trim

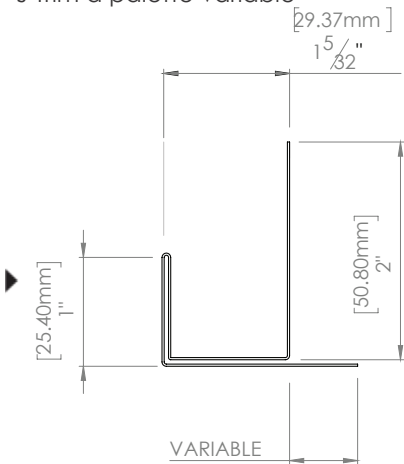
La moulure en J ou J Trim est utilisée sur les côtés et le bas de toute ouverture. Offerte sous plusieurs formes selon les besoins du projet :

1. Le J Trim standard
Notez que la pièce n'est pas colorée sur son entièreté.
2. Le J Trim à palette sera utilisé pour couvrir plus de surface comme dans le cas d'une fenêtre qui serait entrée dans le mur. Notez que l'ensemble de la pièce est coloré.

No. M01G
J Trim



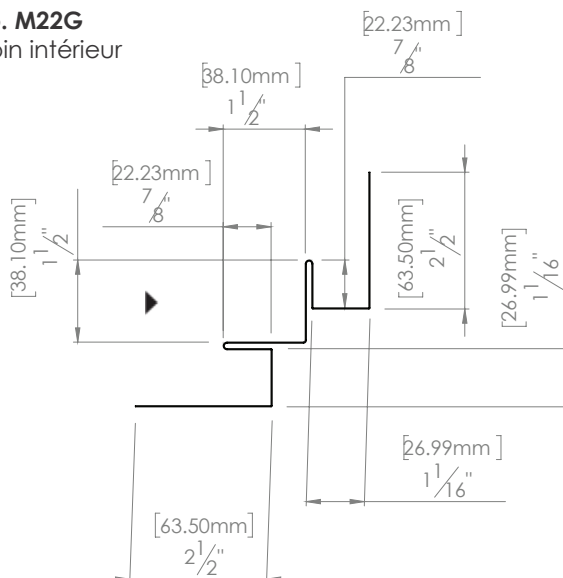
No. M03G
J Trim à palette variable



Coin intérieur

Le coin intérieur est utilisé à la jonction de deux murs entrants.

No. M22G
Coin intérieur



Profils Polymac, Versa & Metal Block

Variable = Degré ou pouce/mm Unité = pouce et / ou millimètre

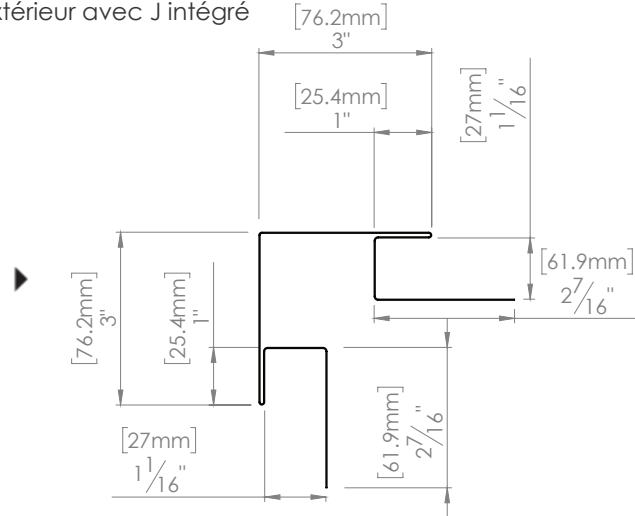
Toutes les moules ont 10' de longueur, 26 jauges

Coin extérieur

Le coin extérieur est utilisé pour recouvrir la jonction de deux murs sortants.

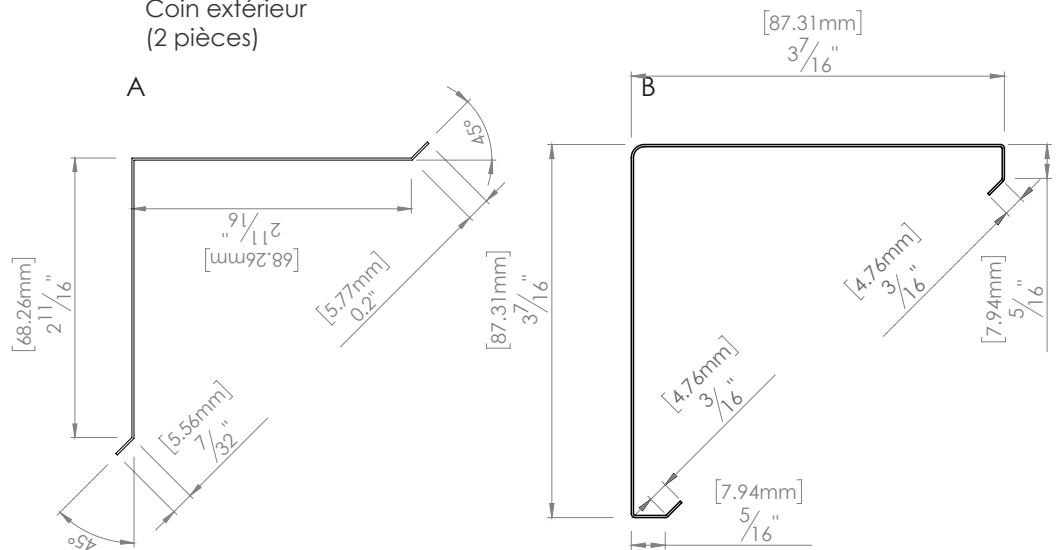
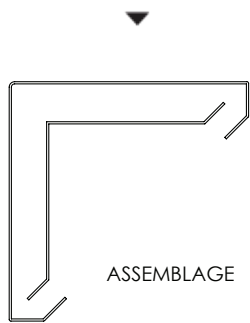
No. M21G

Coin extérieur avec J intégré



No. M20G

Coin extérieur
(2 pièces)

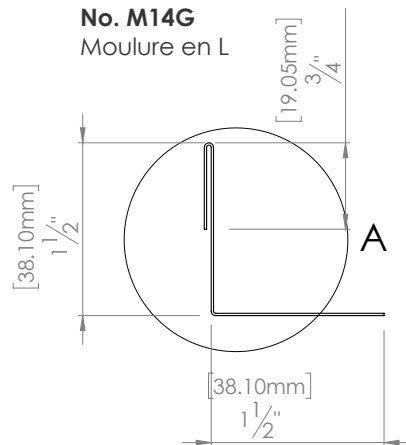


Moulure en L

La moulure en L est utilisée pour combler un espace ou pour créer un espace de transition entre deux revêtements.

No. M14G

Moulure en L



Profils Polymac, Versa & Metal Block

Variable = Degré ou pouce/mm Unité = pouce et / ou millimètre

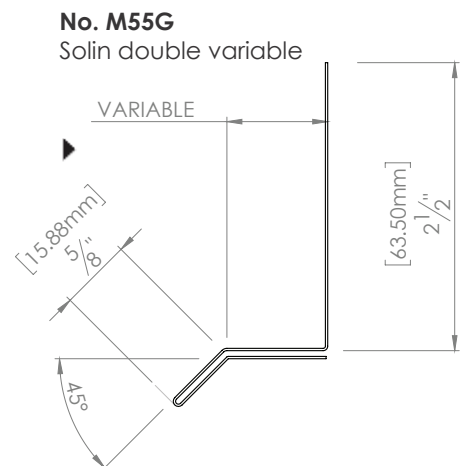
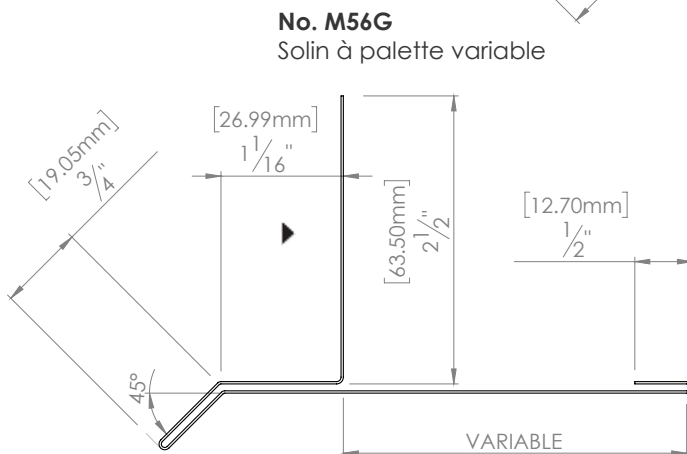
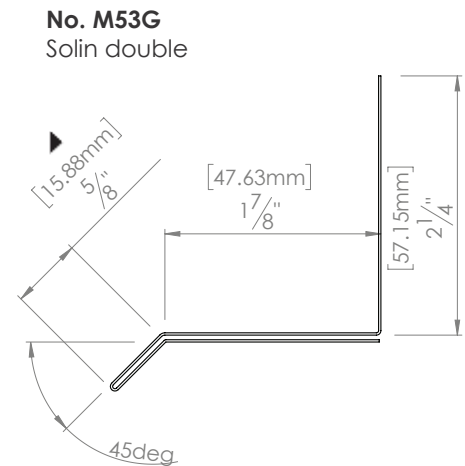
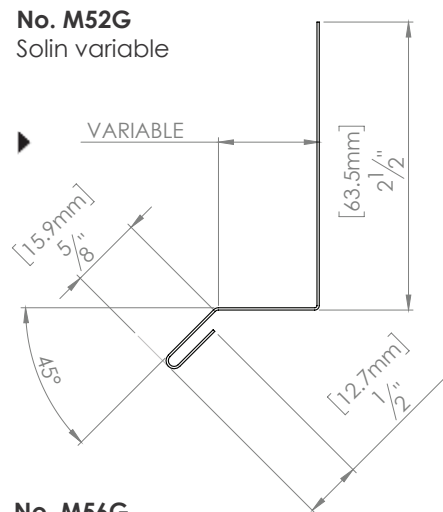
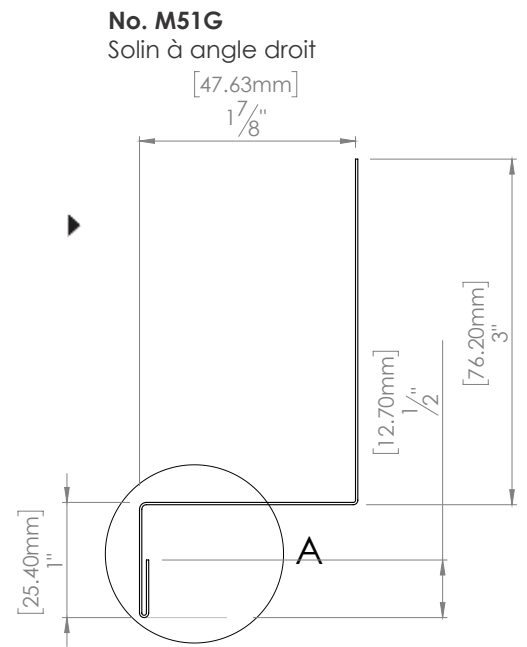
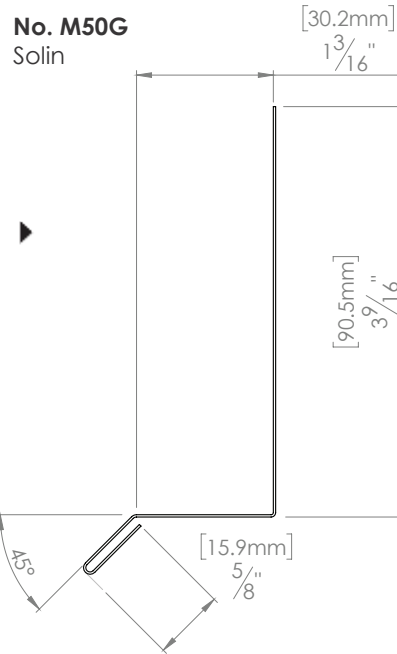
Toutes les moulures ont 10' de longueur, 26 jauges

Solin

Il est important d'utiliser un solin d'égouttement au-dessus de toute ouverture pour assurer l'évacuation de l'eau.

Le solin d'égouttement double sera utilisé pour combler un espacement. Notez que l'ensemble de la pièce est coloré.

Le solin d'égouttement à palette est choisi lorsqu'une fenêtre ou une ouverture est trop entrée vers l'intérieur du mur. Notez que l'ensemble de la pièce est coloré.



Profils Polymac, Versa & Metal Block

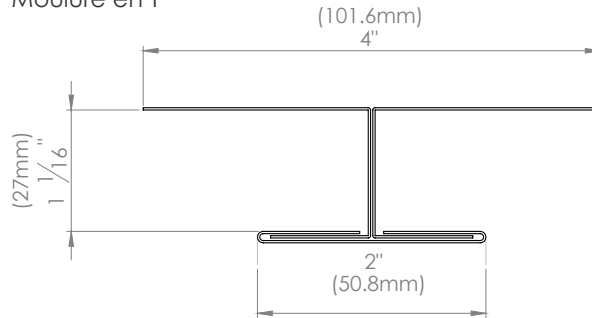
Variable = Degré ou pouce/mm Unité = pouce et / ou millimètre

Toutes les moules ont 10' de longueur, 26 jauges

Moulure en T

Nous recommandons l'installation d'une moulure en T tous les 10 pi à 12 pi lors de l'installation du profilé Versa.

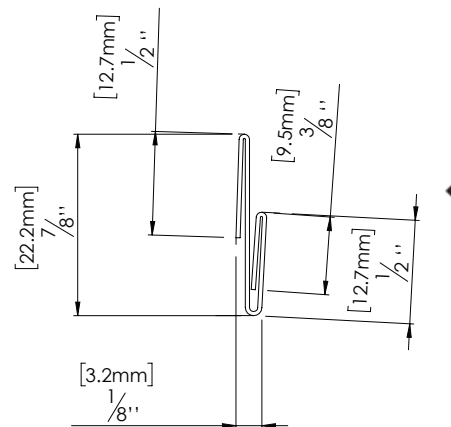
No. M11G Moulure en T



Moulure en S

La moulure en S est recommandée lors d'installations horizontales, elle agit comme joint de rapprochement.

No. M16G Moulure en S



Profils Polymac, Versa & Metal Block

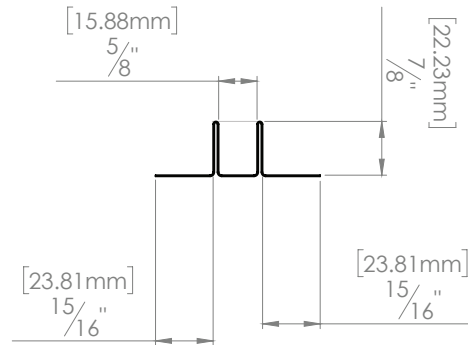
Variable = Degré ou pouce/mm Unité = pouce et / ou millimètre

Toutes les moules ont 10' de longueur, 26 jauges

Moulure en U (moulure de fixation)

La moulure en U est la moulure de fixation conçue pour l'installation des panneaux Polymac. Elle agit comme support de fixation lors de préinstallation des panneaux.

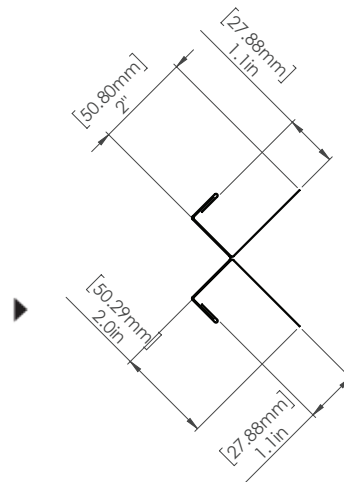
No. M15P (POLYMAC) Moulure en U (moulure de fixation)



Moulure en W coin extérieur

Le coin extérieur est utilisé pour recouvrir la jonction de deux murs sortants.

No. MXXP (POLYMAC) Moulure en W coin extérieur

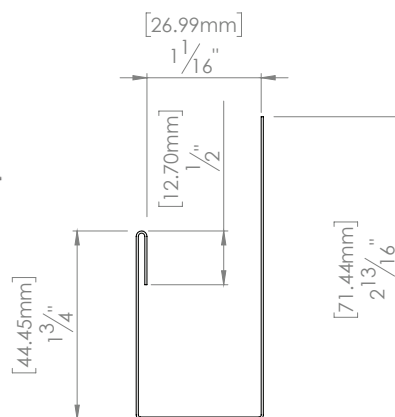


J Trim de finition

La moulure en J ou J Trim est utilisée sur les côtés et le bas de toute ouverture. Offerte sous plusieurs formes selon les besoins du projet :

1. Le J Trim standard
Notez que la pièce n'est pas colorée sur son entièreté.
2. Le J Trim à palette sera utilisé pour couvrir plus de surface comme dans le cas d'une fenêtre qui serait entrée dans le mur. Notez que l'ensemble de la pièce est coloré.

No. M01P (POLYMAC) J Trim de finition



Profilsés MS 380 Corrugé

Variable = Degré ou pouce/mm Unité = pouce et / ou millimètre

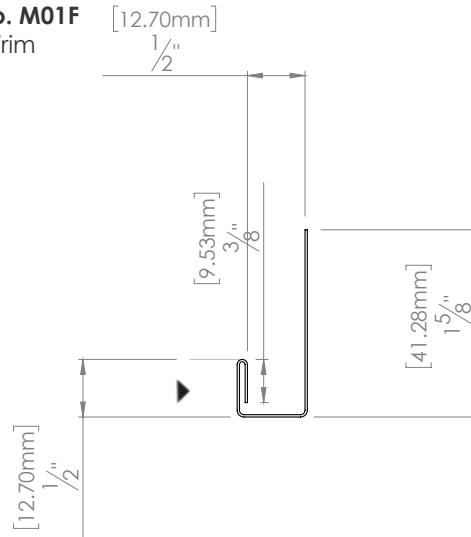
Toutes les moules ont 10' de longueur, 26 jauges

J Trim

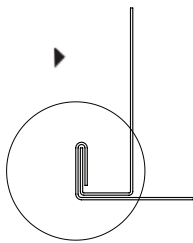
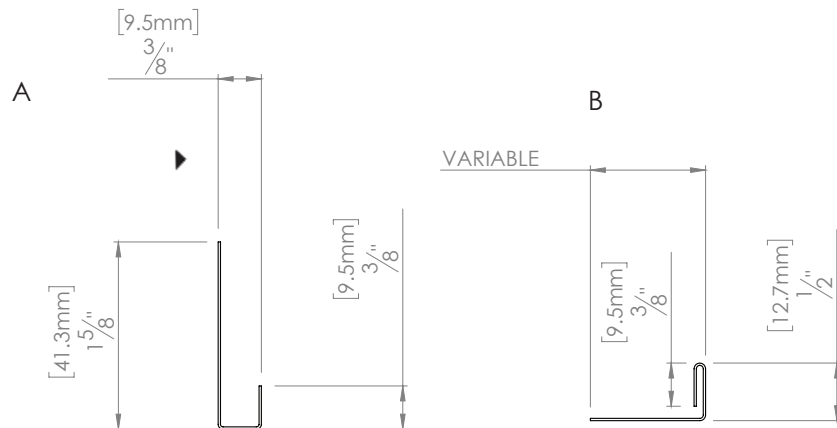
La moule en J ou J Trim est utilisée sur les côtés et le bas de toute ouverture. Offerte sous plusieurs formes selon les besoins du projet :

1. Le J Trim standard
Notez que la pièce n'est pas colorée sur son entièreté.
2. Le J Trim à palette sera utilisé pour couvrir plus de surface comme dans le cas d'une fenêtre qui serait entrée dans le mur. Notez que l'ensemble de la pièce est coloré.

No. M01F J Trim



No. M03F J Trim à palette variable (2 pièces)



ASSEMBLAGE

Profilé MS 380 Corrugué

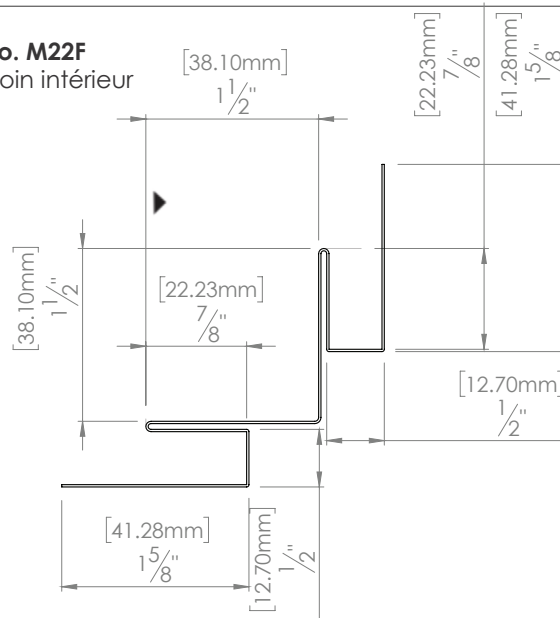
Variable = Degré ou pouce/mm Unité = pouce et / ou millimètre

Toutes les moules ont 10' de longueur, 26 jauges

Coin intérieur

Le coin intérieur est utilisé à la jonction de deux murs entrants.

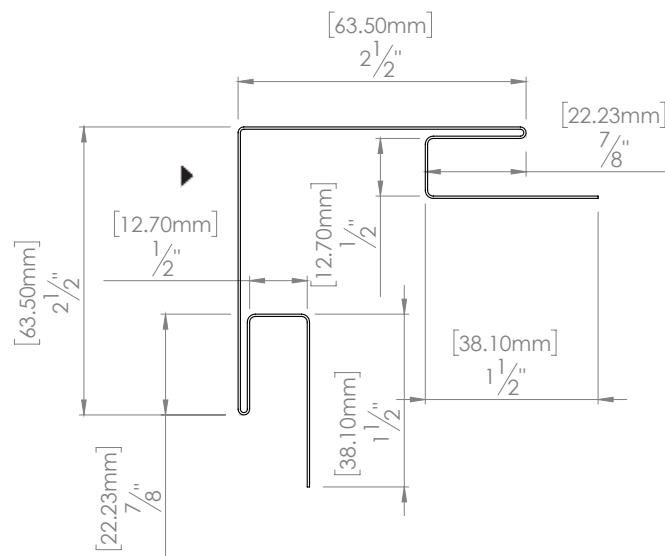
No. M22F
Coin intérieur



Coin extérieur

Le coin extérieur est utilisé pour recouvrir la jonction de deux murs sortants.

No. M21F
Coin extérieur avec J intégré



Profilé MS 380 Corrugué

Variable = Degré ou pouce/mm Unité = pouce et / ou millimètre

Toutes les moules ont 10' de longueur, 26 jagues

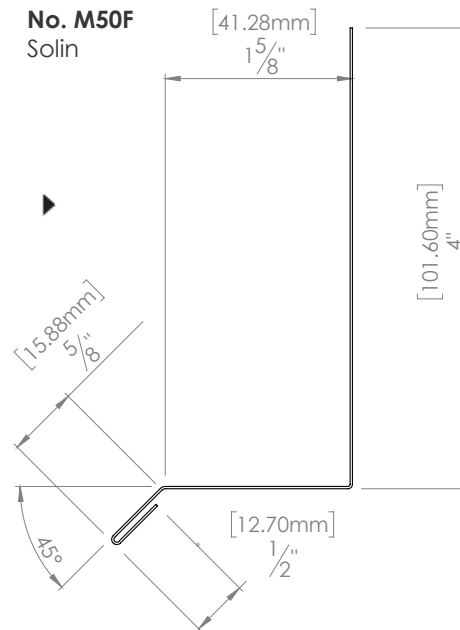
Solin d'égouttement

Il est important d'utiliser un solin d'égouttement au-dessus de toute ouverture pour assurer l'évacuation de l'eau.

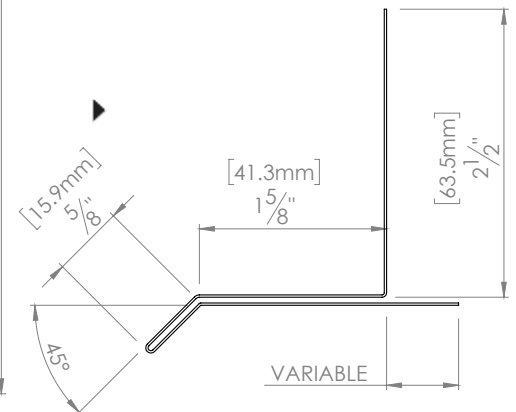
Le solin d'égouttement double sera utilisé pour combler un espacement. Notez que l'ensemble de la pièce est coloré.

Le solin d'égouttement à palette est choisi lorsqu'une fenêtre ou une ouverture est trop entrée vers l'intérieur du mur. Notez que l'ensemble de la pièce est coloré.

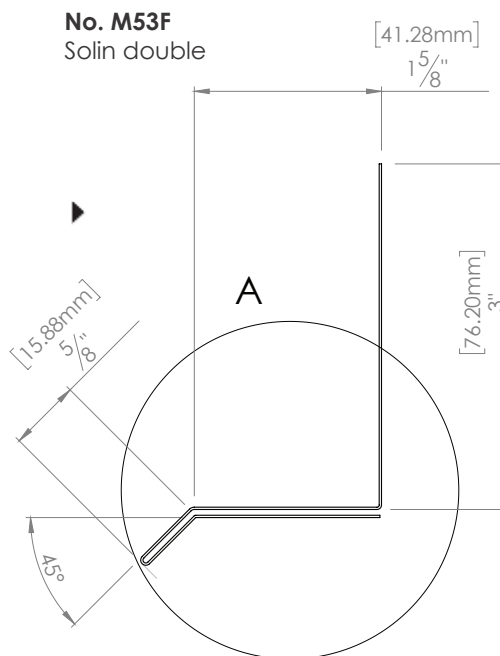
No. M50F
Solin



No. M56F
Solin à palette variable



No. M53F
Solin double



Profilsés MS 750 & MS 750 I

Variable = Degré ou pouce/mm Unité = pouce et / ou millimètre

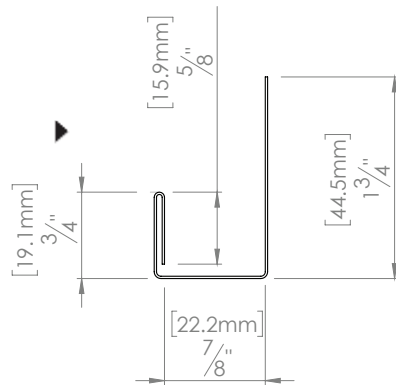
Toutes les moulores ont 10' de longueur, 26 jauges

J Trim

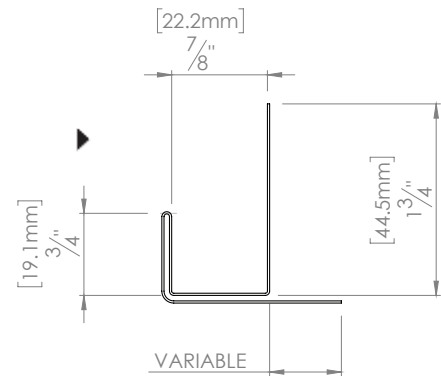
La mouleure en J ou J Trim est utilisée sur les côtés et le bas de toute ouverture. Offerte sous plusieurs formes selon les besoins du projet :

1. Le J Trim standard
Notez que la pièce n'est pas colorée sur son entièreté.
2. Le J Trim double sera utilisé lorsqu'une mouleure doit combler un espacement. Notez que l'ensemble de la pièce est coloré.
3. Le J Trim à palette sera utilisé pour couvrir plus de surface comme dans le cas d'une fenêtre qui serait entrée dans le mur. Notez que l'ensemble de la pièce est coloré.

No. M01E J Trim



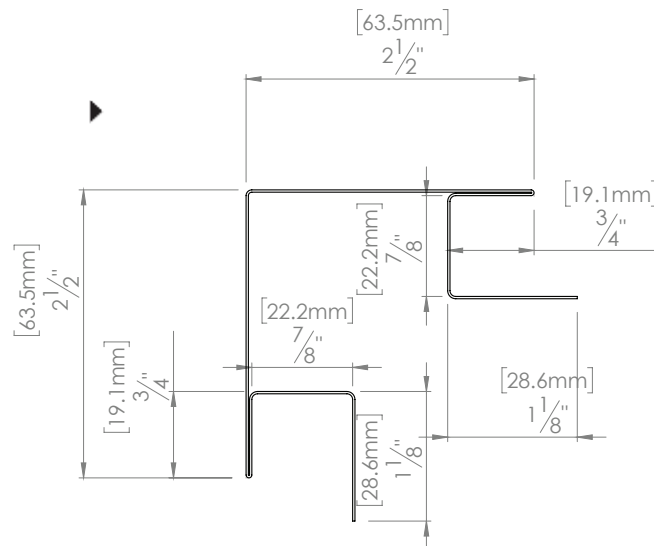
No. M03E J Trim à palette variable



Coin extérieur

Le coin extérieur est utilisé pour recouvrir la jonction de deux murs sortants.

No. M21E Coin extérieur avec J intégré



Profils MS 750 & MS 750 I

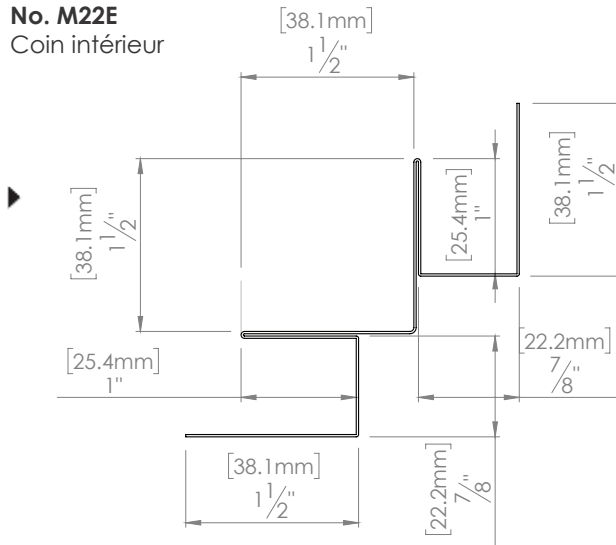
Variable = Degré ou pouce/mm Unité = pouce et / ou millimètre

Toutes les moulures ont 10' de longueur, 26 jauges

Coin intérieur

Le coin intérieur est utilisé pour la jonction de deux murs entrants.

No. M22E
Coin intérieur



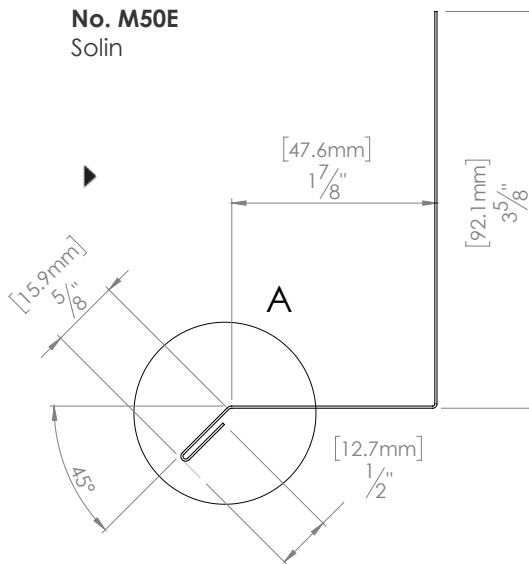
Solin d'égouttement

Il est important d'utiliser un solin d'égouttement au-dessus de toute ouverture pour assurer l'évacuation de l'eau.

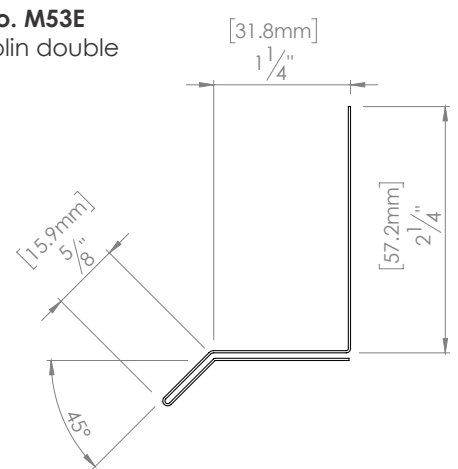
Le solin d'égouttement double sera utilisé pour combler un espace. Notez que l'ensemble de la pièce est coloré.

Le solin d'égouttement à palette est choisi lorsqu'une fenêtre ou une ouverture est trop entrée vers l'intérieur du mur. Notez que l'ensemble de la pièce est coloré.

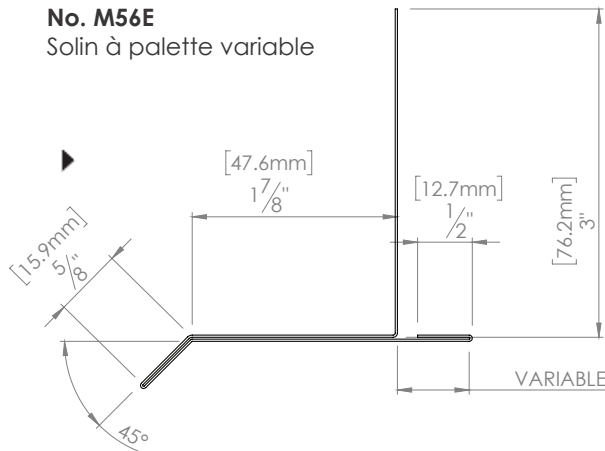
No. M50E
Solin



No. M53E
Solin double



No. M56E
Solin à palette variable



Profilés Board & Batten & Board & Batten Inversé

Variable = Degré ou pouce/mm Unité = pouce et / ou millimètre

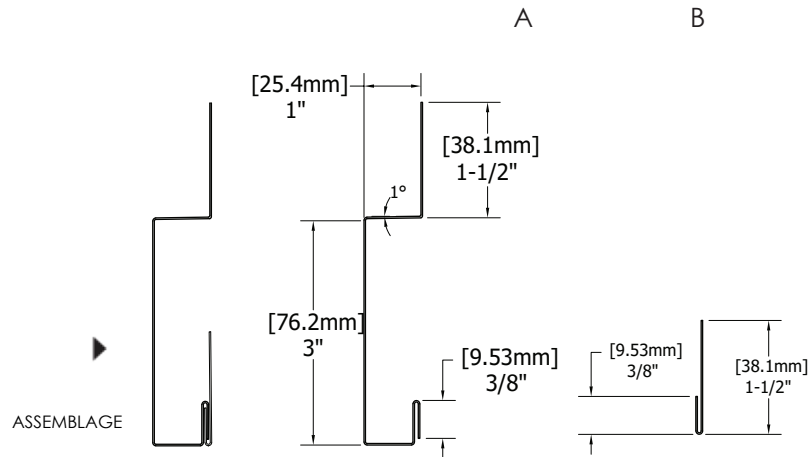
Toutes les moules ont 10' de longueur, 26 jauges

Moulure de départ

La moulure de départ sera la première à être mise en place au commencement des travaux pour guider et sécuriser la réalisation du projet.

No. M17H (BB & RBB)

Moulure de transition brique /
Moulure de départ (2 pieces)

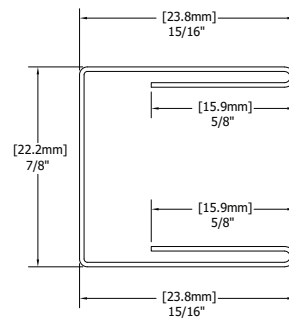


Baguette de finition de moulure

La baguette de finition vient agir comme comblement à l'intérieur des moules. Idéal lorsque les "batten" des feuilles ne terminent pas à l'intérieur d'une moulure. Elles viennent ainsi combler le vide en donnant l'impression d'une baguette pour une finition parfaite.

No. M06H (BB & RBB)

Baguette de finition de moulure



Profilés Board & Batten & Board & Batten Inversé

Variable = Degré ou pouce/mm Unité = pouce et / ou millimètre

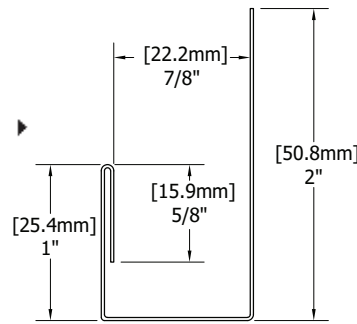
Toutes les moulores ont 10' de longueur, 26 jauges

J Trim

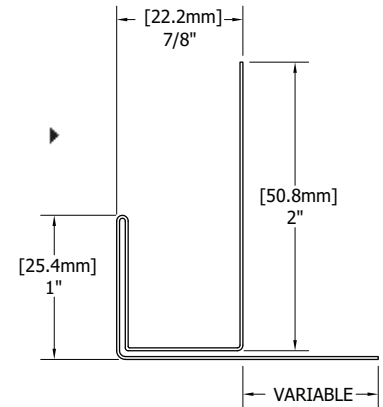
La mouleure en J ou J Trim est utilisée sur les côtés et le bas de toute ouverture. Offerte sous plusieurs formes selon les besoins du projet :

1. Le J Trim standard
Notez que la pièce n'est pas colorée sur son entièreté.
2. Le J Trim à palette sera utilisé pour couvrir plus de surface comme dans le cas d'une fenêtre qui serait entrée dans le mur. Notez que l'ensemble de la pièce est coloré.
3. Le recouvrement interne pour J trim, vient combler le vide interne du J Trim dans l'éventualité où la planche installée ne finirait pas avec une bague (batten).

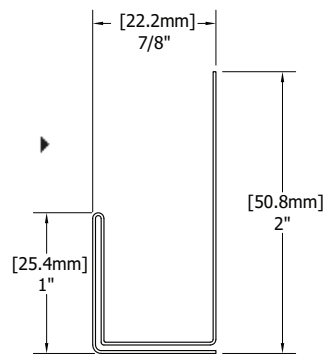
No. M01H (BB & RBB)
J trim 1 po



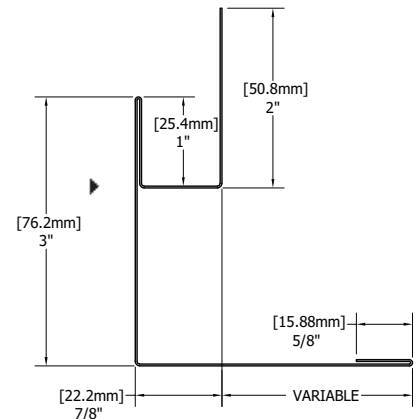
No. M03H (BB & RBB)
J trim à palette 1 po variable



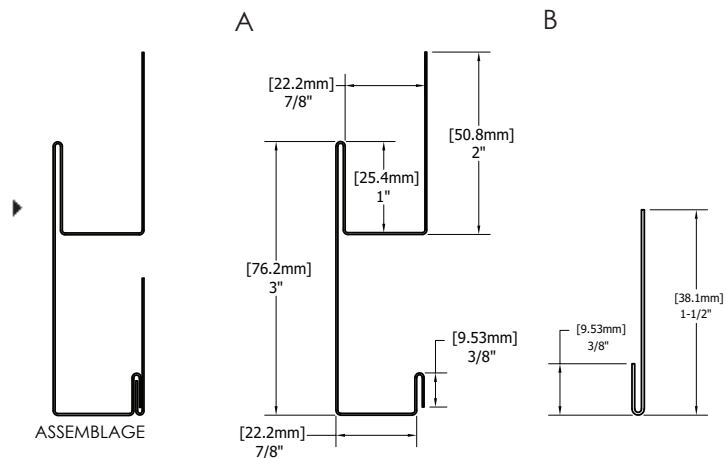
No. M02H (BB & RBB)
Double J trim 1 po



No. M05H (BB & RBB)
J trim à palette 3 po variable



No. M04H (BB & RBB)
J trim 3 po (2 pièces)



Profils Board & Batten & Board & Batten Inversé

Variable = Degré ou pouce/mm Unité = pouce et / ou millimètre

Toutes les moules ont 10' de longueur, 26 jauges

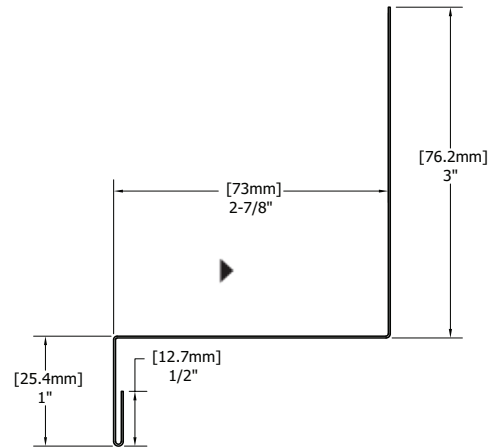
Solin d'égouttement

Il est important d'utiliser un solin d'égouttement au-dessus de toute ouverture pour assurer l'évacuation de l'eau.

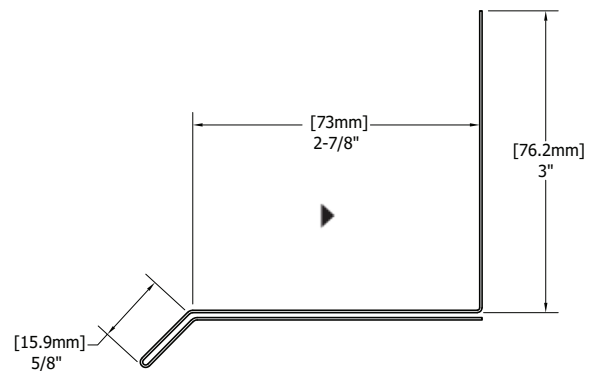
Le solin d'égouttement double sera utilisé pour combler un espacement. Notez que l'ensemble de la pièce est coloré.

Le solin d'égouttement à palette est choisi lorsqu'une fenêtre ou une ouverture est trop entrée vers l'intérieur du mur. Notez que l'ensemble de la pièce est coloré.

No. M51H.B (BB & RBB)
Solin à angle droit

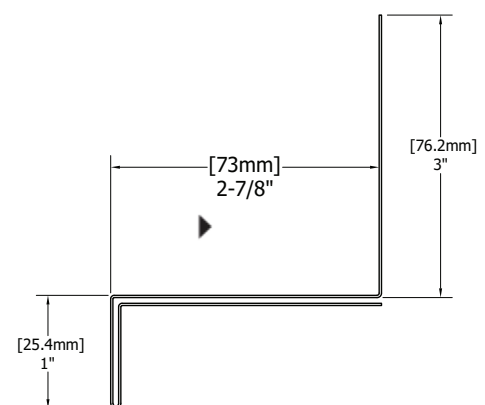
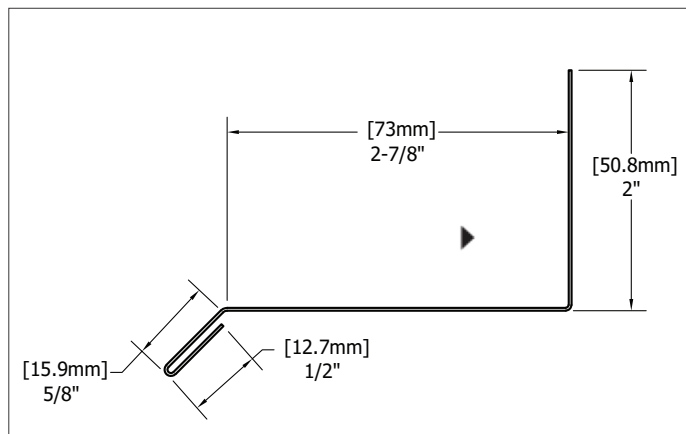


No. M53H.B (BB & RBB)
Solin double



No. M50H.B (BB & RBB)
Solin

No. M54H.B (BB & RBB)
Solin double à angle droit



Profils Board & Batten & Board & Batten Inversé

Variable = Degré ou pouce/mm Unité = pouce et / ou millimètre

Toutes les moules ont 10' de longueur, 26 jauges

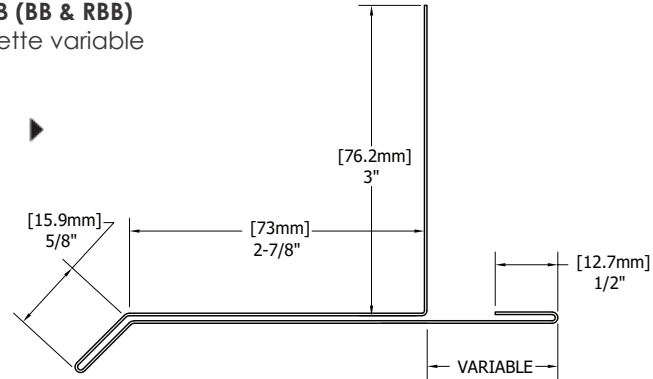
Solin d'égouttement

Il est important d'utiliser un solin d'égouttement au-dessus de toute ouverture pour assurer l'évacuation de l'eau.

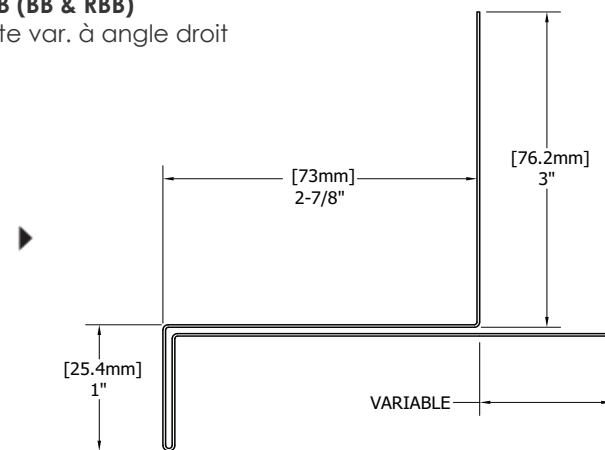
Le solin d'égouttement double sera utilisé pour combler un espacement. Notez que l'ensemble de la pièce est coloré.

Le solin d'égouttement à palette est choisi lorsqu'une fenêtre ou une ouverture est trop entrée vers l'intérieur du mur. Notez que l'ensemble de la pièce est coloré.

No. M56H.B (BB & RBB) Solin à palette variable



No. M57H.B (BB & RBB) Solin palette var. à angle droit

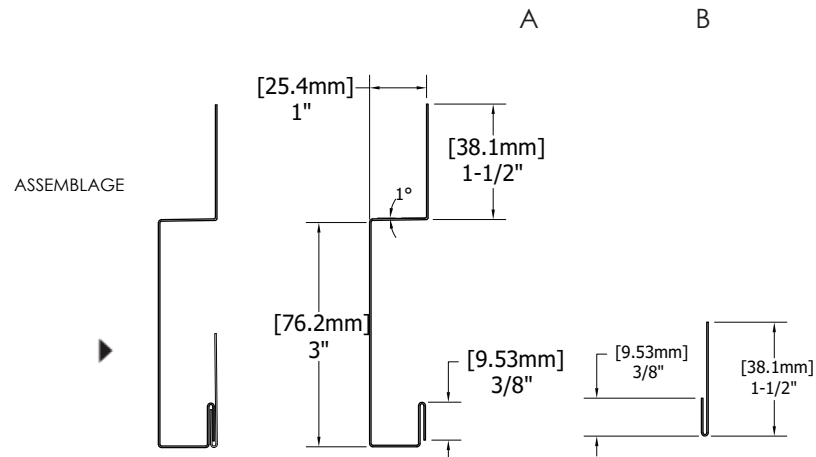


Moulure de transition

Utilisée pour créer une transition entre deux revêtements ou pour créer une jonction sur l'installation d'une grande surface du même revêtement ou pour marquer le changement entre deux matériaux.

La moulure de transition horizontale peut également servir comme moulure d'affaissement des planches.

No. M17H (BB & RBB) Moulure de transition brique / Moulure de départ (2 pièces)



Profilés Board & Batten & Board & Batten Inversé

Variable = Degré ou pouce/mm Unité = pouce et / ou millimètre

Toutes les moules ont 10' de longueur, 26 jauges

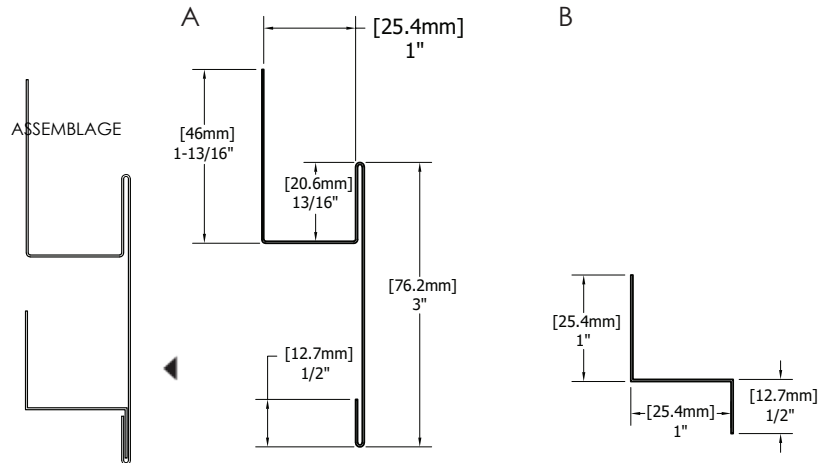
Moulure de transition

Utilisée pour créer une transition entre deux revêtements ou pour créer une jonction sur l'installation d'une grande surface du même revêtement ou pour marquer le changement entre deux matériaux.

La moulure de transition horizontale peut également servir comme moulure d'affaissement des planches.

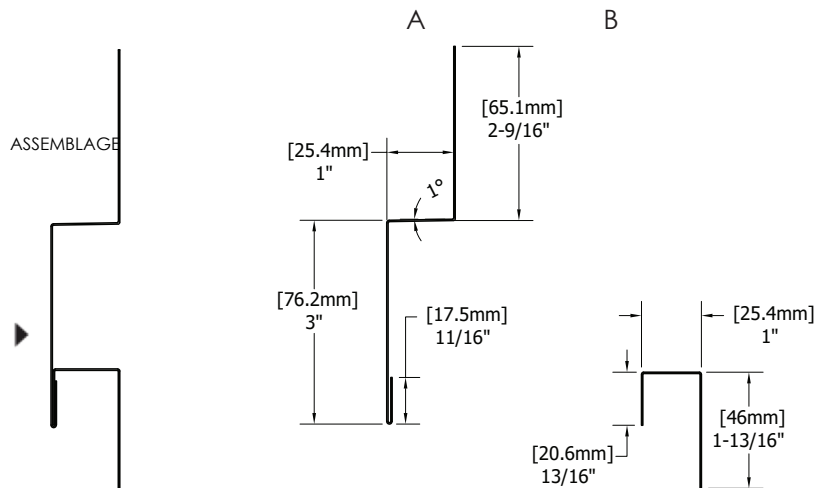
No. M12H (BB & RBB)

Moulure de transition verticale
(2 pièces)



No. M13H (BB & RBB)

Moulure de transition horizontale
(2 pièces)



Profils Board & Batten & Board & Batten Inversé

Variable = Degré ou pouce/mm Unité = pouce et / ou millimètre

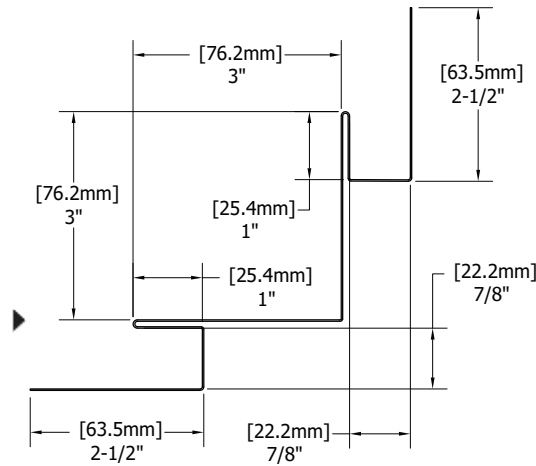
Toutes les moulores ont 10' de longueur, 26 jauges

Coin intérieur

No. M22H (BB & RBB)

Coin intérieur

Le coin intérieur est utilisé pour la jonction de deux murs entrants.



Coin extérieur

No. M21H (BB & RBB)

Coin extérieur avec J intégré

Le coin extérieur est utilisé pour recouvrir la jonction de deux murs sortants.

