

Project leader/ Chargé de projet:
EP

Part number /No. de pièce:
MS AUTHENTIC

Part name /Non de la pièce:
**MS AUTHENTIC/
 MS AUTHENTIQUE**

Designer:
MM

Paint system/Système peinture:
**TEXTURAL III,TEXTURAL IV,
 PERSPECTRA PLUS**

Material/Matière:
22, 24, 26 gauge/jauge

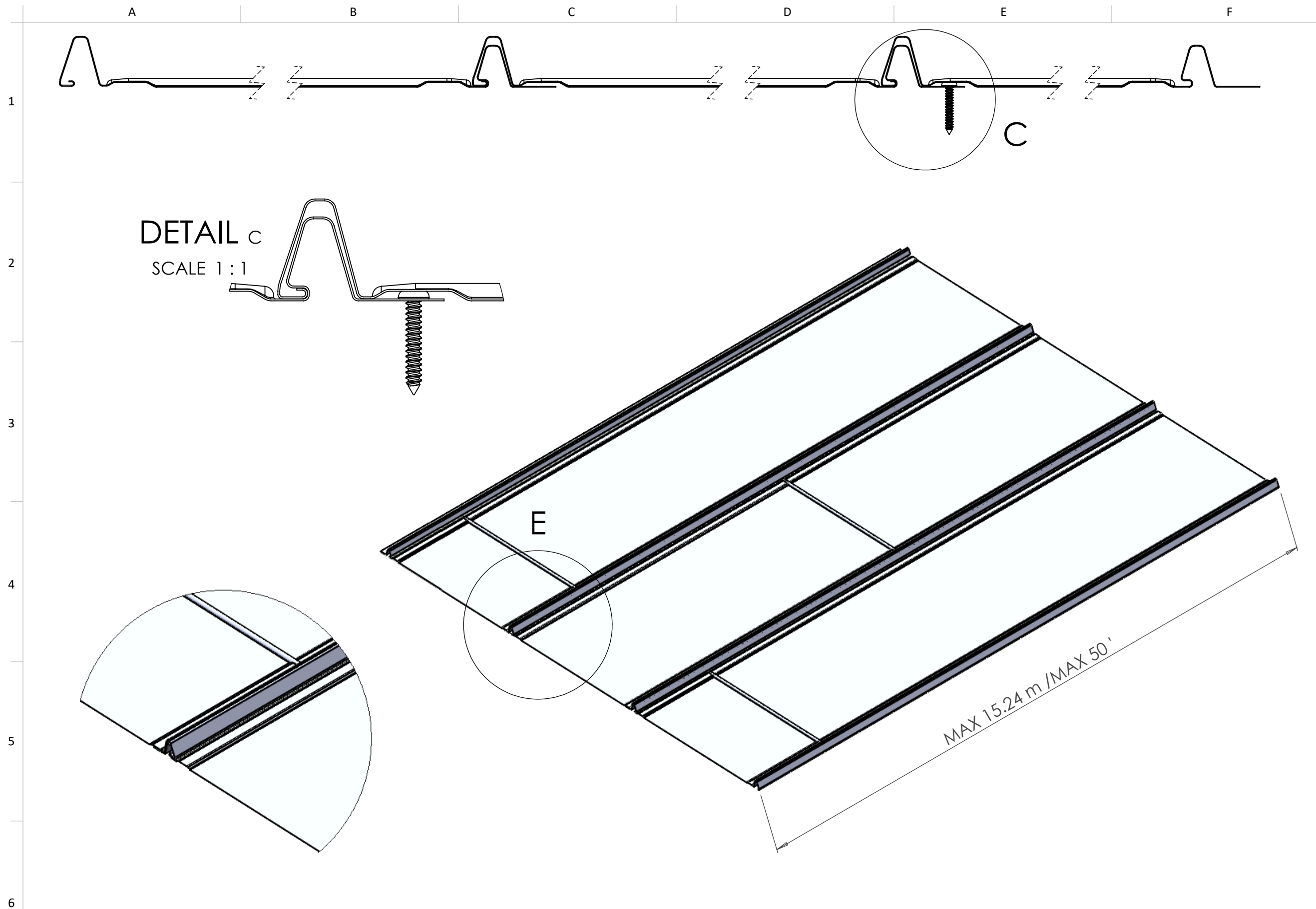
Nominal thickness /Épaisseur nominale:
STEEL / ACIER

Revisions/Révision

REV.	DESCRIPTION
A	Original
-	-
-	-
-	-
-	-

Update/mise à jour:
2021-04-25





Project leader/ Chargé de projet:
EP

Part number /No. de pièce:
MS AUTHENTIC

Part name /Non de la pièce:
**MS AUTHENTIC/
 MS AUTHENTIQUE**

Designer:
MM

Paint system/Système peinture:
**TEXTURAL III,TEXTURAL IV,
 PERSPECTRA PLUS**

Material/Matière:
22, 24, 26 gauge/jauge

Nominal thickness /Épaisseur nominale:
STEEL / ACIER

Revisions/Révision

REV.	DESCRIPTION
A	Original
-	-
-	-
-	-
-	-

Update/mise à jour:
2021-04-25

