

Project leader/ Chargé de projet:
EP

Part number /No. de pièce:
MS3

Part name /Non de la pièce:
MS 3/
MS 3

Designer:
MM

Paint system/Système peinture:
TEXTURAL III,TEXTURAL IV,
PERSPECTRA PLUS

Material/Matière:
22, 24, 26 gauge/jauge

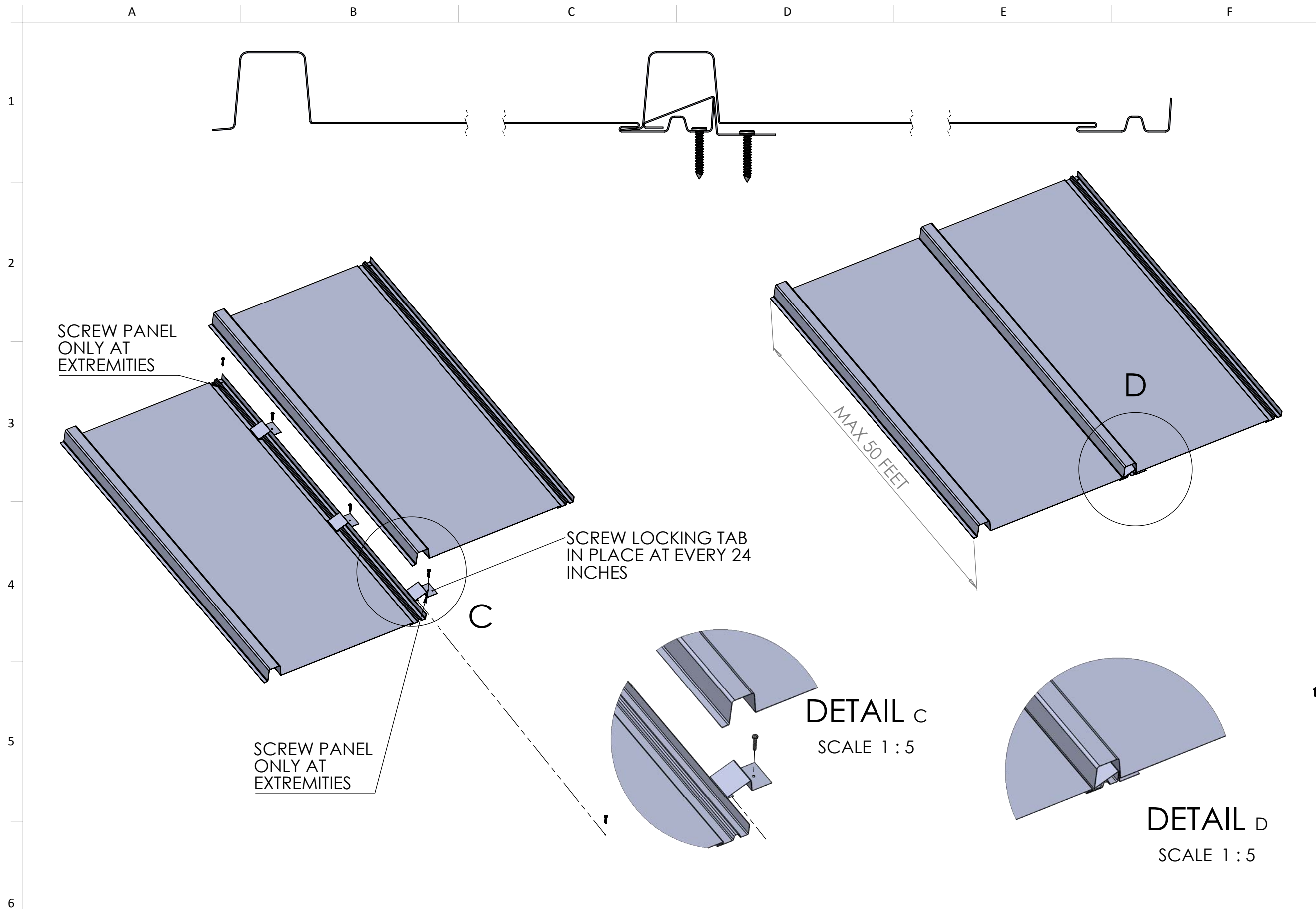
Nominal thickness /Épaisseur nominale:
STEEL / ACIER

Revisions/Révision

REV.	DESCRIPTION
A	Original
-	-
-	-
-	-
-	-

Update/mise à jour:
20/07/2018





Project leader/ Chargé de projet:
EP

Part number /No. de pièce:
MS3

Part name /Non de la pièce:
**ERROR!:Part nameEN/
 ERROR!:Part nameFR**

Designer:
MM

Paint system/Système peinture:
**TEXTURAL III,TEXTURAL IV,
 PERSPECTRA PLUS**

Material/Matière:
22, 24, 26 gauge/jauge

Nominal thickness /Épaisseur nominale:
STEEL / ACIER

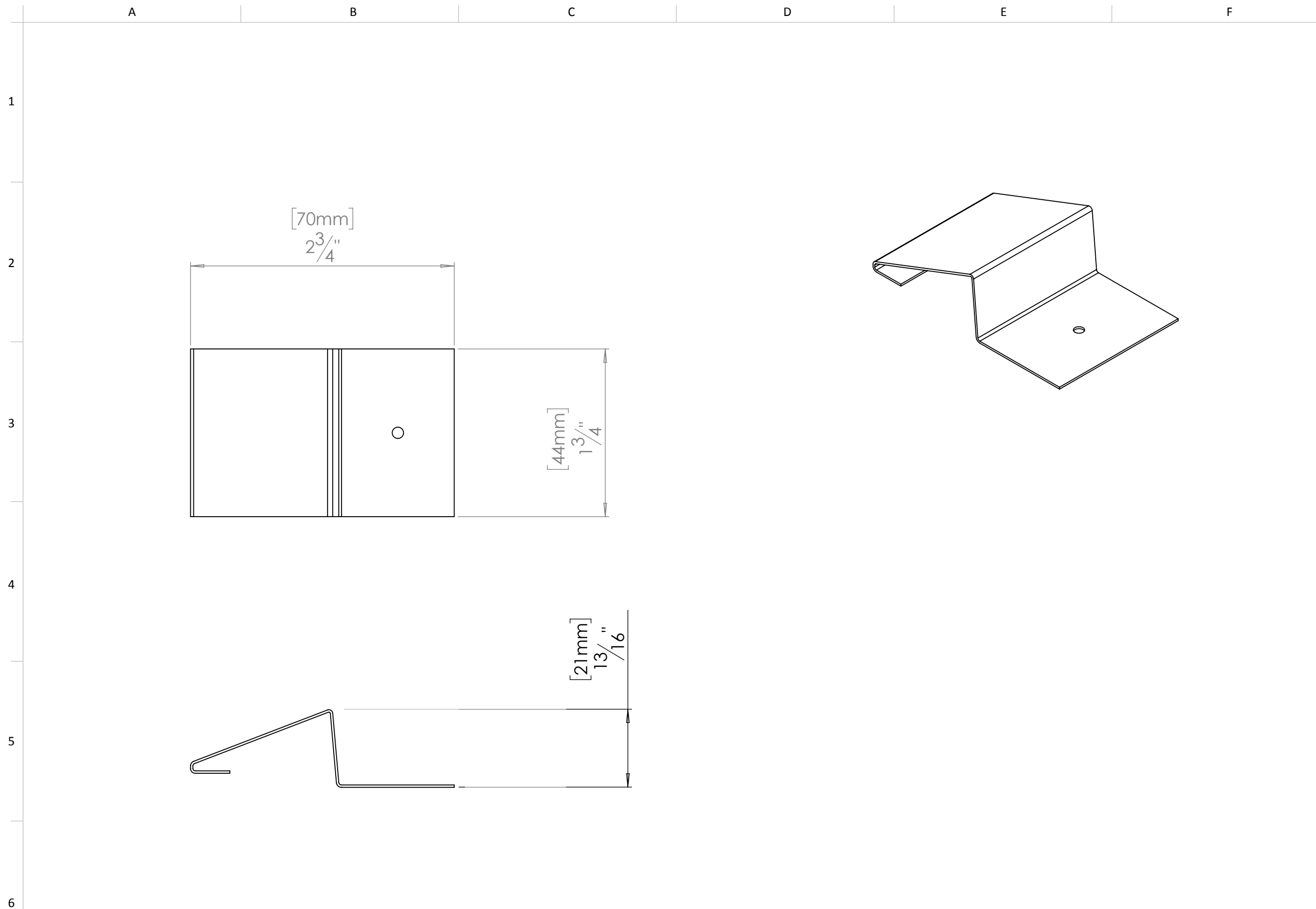
Revisions/Révision

REV.	DESCRIPTION
A	Original
-	-
-	-
-	-
-	-

Update/mise à jour:
20/07/2018



File Name/Nom de fichier: MS3	Revision/Révision A	Drawn by/Dessiné par: MM	Date: 20/07/2018	Size/Format: Tabloid 11"/17"	Scale/Échelle: 1:2	Units/Unités: [mm] "	Page/Feuille: 2 de 3
---	-------------------------------	------------------------------------	----------------------------	--	------------------------------	--------------------------------	--------------------------------



Project leader/ Chargé de projet:
EP

Part number /No. de pièce:
MS3-1

Part name /Non de la pièce:
MS 3 CLIP/

MS 3 CLIP

Designer:
MM

Paint system/Système peinture:
**TEXTURAL III,TEXTURAL IV,
PERSPECTRA PLUS**

Material/Matière:
22, 24, 26 gauge/jauge

Nominal thickness /Épaisseur nominale:
STEEL / ACIER

Revisions/Révision

REV.	DESCRIPTION
A	Original
B	Passe fil et oblongs
-	-
-	-
-	-

Update/mise à jour:

20/07/2018

MAC
METAL ARCHITECTURAL

File Name/Nom de fichier:

MS3

Revision/Révision

A

Drawn by/Dessiné par:

MM

Date:

20/07/2018

Size/Format:

Tabloid 11"/17"

Scale/Échelle:

1:1

Units/Unités:

[mm] "

Page/Feuille:

3 de 3