

Product name /Nom de produit:
MS 1

Project leader/ Chargé de projet:
EP

Part number /No. de pièce:
MS1.2

Part name /Non de la pièce:
MS 1.2/
MS 1.2

Designer:
MM

Paint system/Système peinture:
TEXTURAL III,TEXTURAL IV,
PERSPECTRA PLUS

Material/Matière:
22, 24, 26 gauge/jauge

Nominal thickness /Épaisseur nominale:
STEEL / ACIER

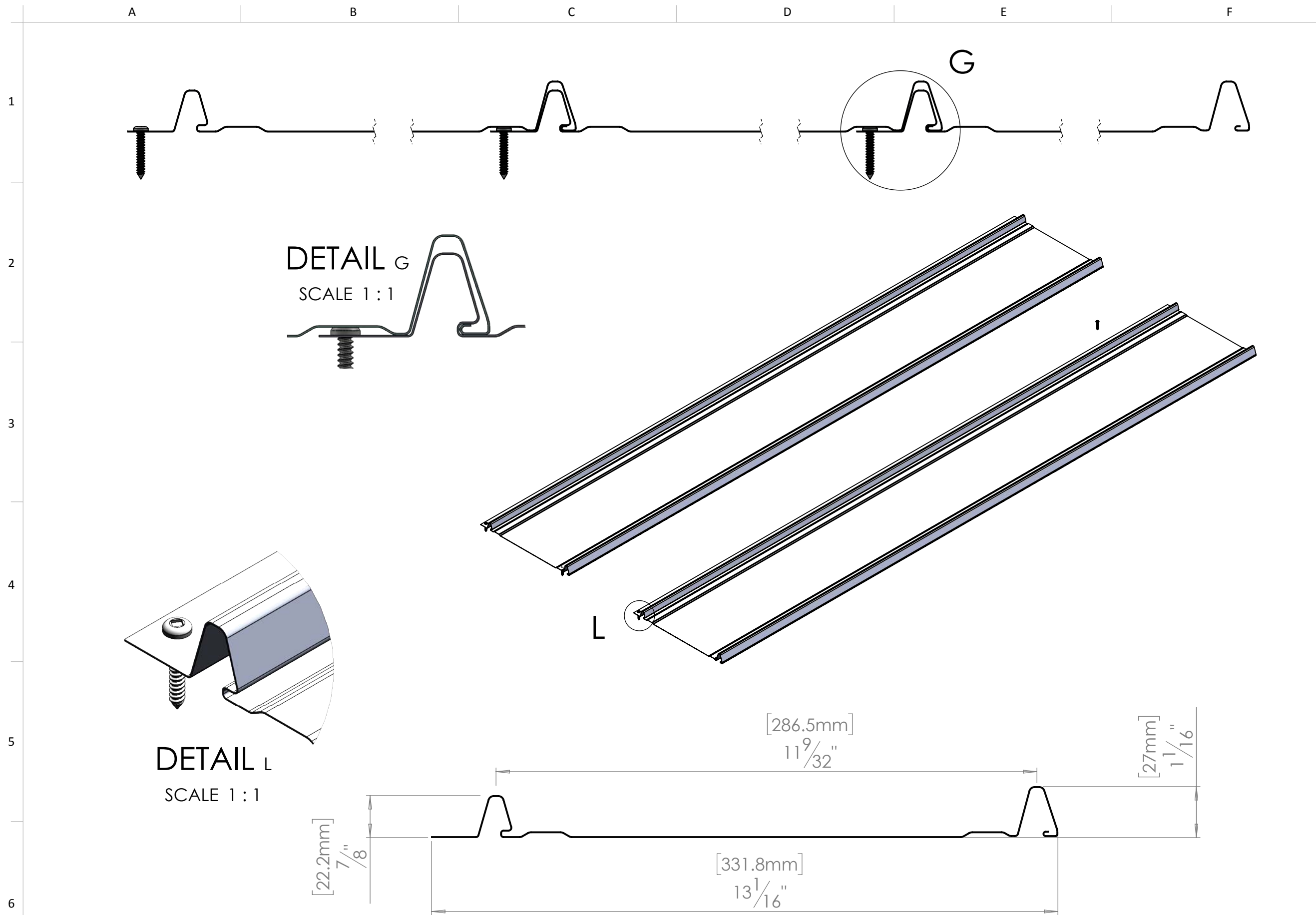
Revisions/Révision

REV.	DESCRIPTION
A	Original
-	-
-	-
-	-
-	-

Update/mise à jour:
13/06/2018



Product Name /Nom du produit: MS1.2	Revision/Révision A	Drawn by/Dessiné par: MM	Date: 13/06/2018	Size/Format: Tabloid 11"/17"	Scale/Échelle: 1:2	Units/Unités: [mm] "	Page/Feuille: 1 de 2
---	-------------------------------	------------------------------------	----------------------------	--	------------------------------	--------------------------------	--------------------------------



Product name /Nom de produit:
MS 1

Project leader/ Chargé de projet:
EP

Part number /No. de pièce:
MS1.2

Part name /Non de la pièce:
MS 1.2/

Designer:
MM

Paint system/Système peinture:
TEXTURAL III,TEXTURAL IV, PERSPECTRA PLUS

Material/Matière:
22, 24, 26 gauge/jauge

Nominal thickness /Épaisseur nominale:
STEEL / ACIER

Revisions/Révision

REV.	DESCRIPTION
A	Original
-	-
-	-
-	-
-	-

Update/mise à jour:
13/06/2018



Product Name /Nom du produit: MS1.2	Revision/Révision A	Drawn by/Dessiné par: MM	Date: 13/06/2018	Size/Format: Tabloid 11"/17"	Scale/Échelle: 1:2	Units/Unités: [mm] "	Page/Feuille: 2 de 2
---	-------------------------------	------------------------------------	----------------------------	--	------------------------------	--------------------------------	--------------------------------