

Project leader/ Chargé de projet:  
**EP**

Part number /No. de pièce:  
**MS1.1**

Part name /Non de la pièce:  
**MS1.1/**

Designer:  
**MM**

Paint system/Système peinture:  
**TEXTURAL III,TEXTURAL IV, PERSPECTRA PLUS**

Material/Matière:  
**22, 24, 26 gauge/jauge**

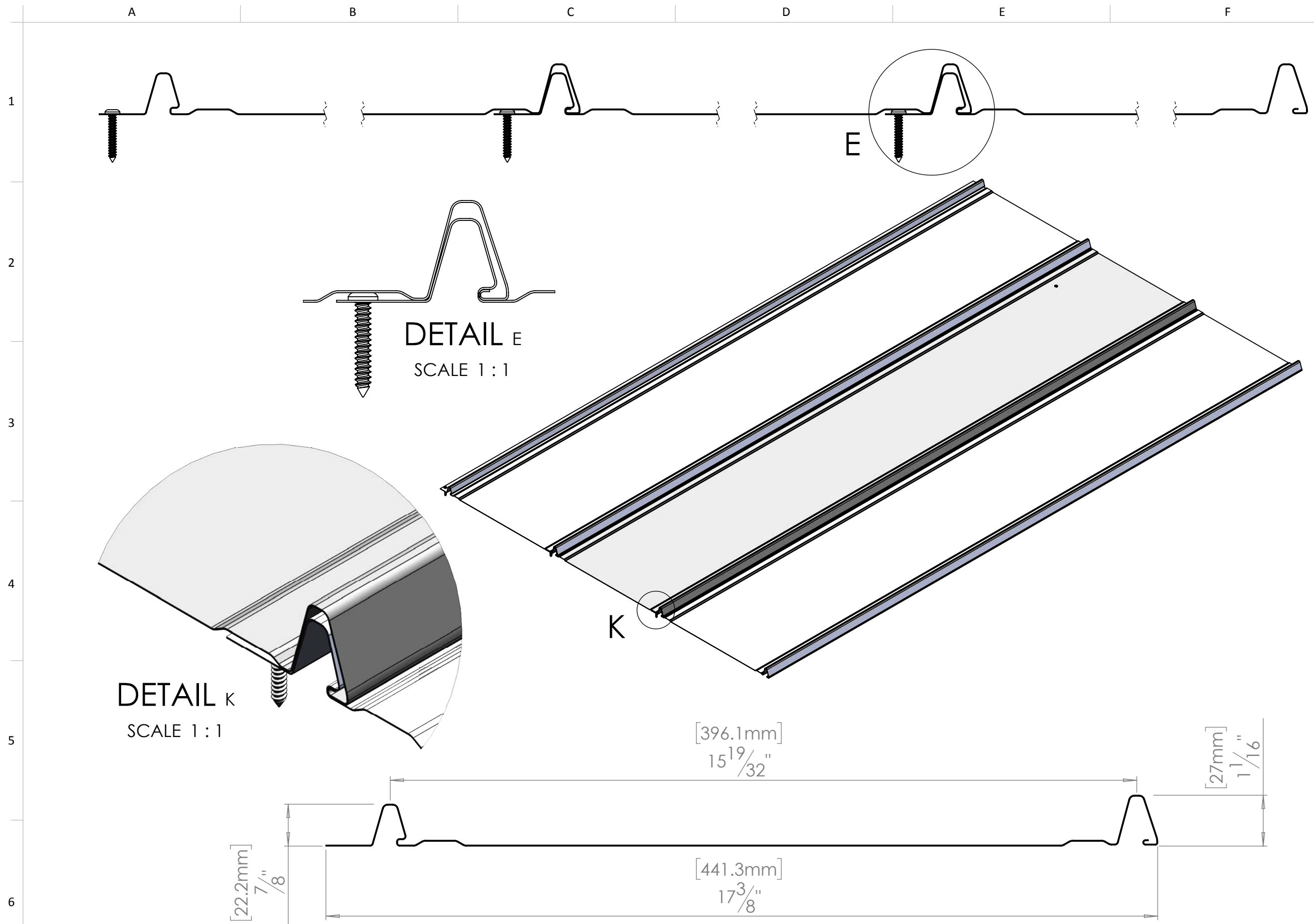
Nominal thickness /Épaisseur nominale:  
**STEEL / ACIER**

Revisions/Révision

REV.	DESCRIPTION
A	Original
-	-
-	-
-	-
-	-

Update/mise à jour:  
**13/06/2018**





Project leader/ Chargé de projet:  
**EP**

Part number /No. de pièce:  
**MS1.1**

Part name /Non de la pièce:  
**MS1.1/**  
**MS1.1**

Designer:  
**MM**

Paint system/Système peinture:  
**TEXTURAL III,TEXTURAL IV,**  
**PERSPECTRA PLUS**

Material/Matière:  
**22, 24, 26 gauge/jauge**

Nominal thickness /Épaisseur nominale:  
**STEEL / ACIER**

Revisions/Révision

REV.	DESCRIPTION
A	Original
-	-
-	-
-	-
-	-

Update/mise à jour:  
**13/06/2018**

